

Revit ファミリユーザーマニュアル

Panasonic

更 新 日	2023 年 2 月 21 日
-------	-----------------

Copyright(C)パナソニック株式会社

本テキストを著作権者の許可なく複製、転載、第三者に開示するなどの行為を禁じます。

Revit はオートデスク株式会社の登録商標です。

目次

1	ご提供データについて	3
1.1	ご利用上の注意点	3
1.2	準拠	3
1.3	対応バージョン	3
1.4	周波数	3
1.5	共有パラメータ	5
1.6	その他パラメータ	5
1.7	オプション品	5
2	カテゴリについて	6
2.1	カテゴリ	6
2.2	サブカテゴリ	6
3	基点について	7
4	オプション品について	8
4.1	オプション品の使用方法	8
5	表示の切り替え（固定点、サービススペース、点検口）	10
6	室外機について	11
6.1	離隔距離	11
6.2	サービススペース（設置条件）	11
6.3	PAC(オフィス・店舗用エアコン)	12
7	改訂履歴	13

1 ご提供データについて

1.1 ご利用上の注意点

ファミリをお客様にて変更をされた場合は弊社として責任を負うことは出来ません。
ファミリは仕様などを予告なく変更する場合がありますのでご了承ください。

1.2 準拠

お客様が使いやすいファミリとなるよう、下記 2 つの方針に準拠してファミリを作成しています。

RUG (Revit User Group)

Revit のユーザーグループであり、2007 年に結成され、建設業界において Revit を中心とした BIM を実務的に活用できるような活動を行い、その普及と展開に努めることを目的としている。

BooT.one

応用技術株式会社の「to BIM」ブランドで提供する Autodesk Revit のアドインパッケージ。「BIM 規格」は、コマンドツール、テンプレート、ファミリ、活用ガイドラインの 4 つのカテゴリの総称で、「BooT.one」はこれらをパッケージ化した商品。

1.3 対応バージョン

Revit2019 及びそれ以降のバージョン

1.4 周波数

50Hz/60Hz でパラメータ値が異なる機種は、それぞれの周波数のタイプを用意しております。また、50Hz/60Hz で周波数以外のパラメータ値が同じ機種は、50Hz のタイプのみを用意しております。必要に応じてパラメータ値を 60Hz に変更をお願いします。

同一品番で電源周波数(50Hz/60Hz)によって、パラメータ値が異なる機種の場合

50Hz/60Hz 毎にタイプを設定しております。使用する能力・周波数に合わせた機種を選択してください。

タイププロパティ

ファミリ(F):	空調 VRF 室内機 Panasonic 天井埋込形 E3U
タイプ(T):	7.1kW 50Hz 7.1kW 50Hz 7.1kW 60Hz 9.0kW 50Hz 9.0kW 60Hz 11.2kW 50Hz 11.2kW 60Hz 14.0kW 50Hz 14.0kW 60Hz
タイプ パラメータ(T):	拘束 冷房能力 暖房能力 風量
	22.4kW 50Hz 22.4kW 60Hz 28.0kW 50Hz 28.0kW 60Hz

電源周波数(50Hz/60Hz)によって、パラメータ値が変わらない機種の場合

周波数以外のパラメータ値が同じ機種は、50Hz のタイプのみを用意しております。
必要に応じてタイププロパティのパラメータ値を、60Hz に変更をお願いします。
尚、60Hz に変更しても他のパラメータ値に影響を与えることはありません。

タイププロパティ

ファミリー(F):	空調 VRF 室内機 Panasonic 4方向天井カセット形 U4U ナノイーX搭載																																				
タイプ(T):	2.8kW																																				
タイプ パラメータ(M)	<table border="1"> <tr><td>拘束</td><td>2.8kW</td></tr> <tr><td>冷房能力</td><td>3.6kW</td></tr> <tr><td>暖房能力</td><td>4.5kW</td></tr> <tr><td>冷房能力_顕熱</td><td>5.6kW</td></tr> <tr><td>風量</td><td>7.1kW</td></tr> <tr><td>グラフィックス</td><td>8.0kW</td></tr> <tr><td>サービススペース</td><td>9.0kW</td></tr> <tr><td>文字</td><td>11.2kW</td></tr> <tr><td>呼称</td><td>14.0kW</td></tr> <tr><td>符号</td><td>16.0kW</td></tr> <tr><td>形式</td><td></td></tr> <tr><td>材料/仕上</td><td></td></tr> <tr><td>材料 吸入口</td><td></td></tr> <tr><td>材料 吹出口</td><td></td></tr> <tr><td>材料 本体</td><td></td></tr> <tr><td>材料 パネル</td><td></td></tr> <tr><td>電気</td><td></td></tr> <tr><td>周波数</td><td></td></tr> </table>	拘束	2.8kW	冷房能力	3.6kW	暖房能力	4.5kW	冷房能力_顕熱	5.6kW	風量	7.1kW	グラフィックス	8.0kW	サービススペース	9.0kW	文字	11.2kW	呼称	14.0kW	符号	16.0kW	形式		材料/仕上		材料 吸入口		材料 吹出口		材料 本体		材料 パネル		電気		周波数	
拘束	2.8kW																																				
冷房能力	3.6kW																																				
暖房能力	4.5kW																																				
冷房能力_顕熱	5.6kW																																				
風量	7.1kW																																				
グラフィックス	8.0kW																																				
サービススペース	9.0kW																																				
文字	11.2kW																																				
呼称	14.0kW																																				
符号	16.0kW																																				
形式																																					
材料/仕上																																					
材料 吸入口																																					
材料 吹出口																																					
材料 本体																																					
材料 パネル																																					
電気																																					
周波数																																					

タイププロパティ

ファミリー(F):	空調 VRF 室内機 Panasonic 4方向天井カセット形 U4U ナノイーX搭載																																						
タイプ(T):	2.8kW																																						
タイプ パラメータ(M)	<table border="1"> <thead> <tr> <th>パラメータ</th> <th></th> </tr> </thead> <tbody> <tr><td>拘束</td><td></td></tr> <tr><td>冷房能力</td><td>2800.00 W</td></tr> <tr><td>暖房能力</td><td>3200.00 W</td></tr> <tr><td>冷房能力_顕熱</td><td>2690.00 W</td></tr> <tr><td>風量</td><td>241.67 L/s</td></tr> <tr><td>グラフィックス</td><td></td></tr> <tr><td>サービススペース</td><td><input checked="" type="checkbox"/></td></tr> <tr><td>文字</td><td></td></tr> <tr><td>呼称</td><td>マルチパッケージ形空調和機_室内機</td></tr> <tr><td>符号</td><td>ACP-CK4</td></tr> <tr><td>形式</td><td>カセット形 (4方向吹出形)</td></tr> <tr><td>材料/仕上</td><td></td></tr> <tr><td>材料 吸入口</td><td>室内機吸込</td></tr> <tr><td>材料 吹出口</td><td>室内機吹出</td></tr> <tr><td>材料 本体</td><td>亜鉛</td></tr> <tr><td>材料 パネル</td><td>プラスチック、不透明 白</td></tr> <tr><td>電気</td><td></td></tr> <tr><td>周波数</td><td>60.00 Hz</td></tr> </tbody> </table>	パラメータ		拘束		冷房能力	2800.00 W	暖房能力	3200.00 W	冷房能力_顕熱	2690.00 W	風量	241.67 L/s	グラフィックス		サービススペース	<input checked="" type="checkbox"/>	文字		呼称	マルチパッケージ形空調和機_室内機	符号	ACP-CK4	形式	カセット形 (4方向吹出形)	材料/仕上		材料 吸入口	室内機吸込	材料 吹出口	室内機吹出	材料 本体	亜鉛	材料 パネル	プラスチック、不透明 白	電気		周波数	60.00 Hz
パラメータ																																							
拘束																																							
冷房能力	2800.00 W																																						
暖房能力	3200.00 W																																						
冷房能力_顕熱	2690.00 W																																						
風量	241.67 L/s																																						
グラフィックス																																							
サービススペース	<input checked="" type="checkbox"/>																																						
文字																																							
呼称	マルチパッケージ形空調和機_室内機																																						
符号	ACP-CK4																																						
形式	カセット形 (4方向吹出形)																																						
材料/仕上																																							
材料 吸入口	室内機吸込																																						
材料 吹出口	室内機吹出																																						
材料 本体	亜鉛																																						
材料 パネル	プラスチック、不透明 白																																						
電気																																							
周波数	60.00 Hz																																						

50Hz 用/60Hz 用の専用品番がある機種の場合

50Hz/60Hz 毎にファミリを設定しております。使用する能力・周波数に合わせた機種を選択してください。

(例) : CS-P400ASD45

タイププロパティ

ファミリ(F):	空調 VRF 室内機 Panasonic 床置ダクト形 設備用 ASD45 50Hz
タイプ(T):	40.0kW

(例) : CS-P400ASD46

タイププロパティ

ファミリ(F):	空調 VRF 室内機 Panasonic 床置ダクト形 設備用 ASD46 60Hz
タイプ(T):	40.0kW

1.5 共有パラメータ

基本的には、RUG が公開している” RUGJPN_MEP_SharedParameter_ver1.3.txt”を使用して作成しています。
また、上記とは別途、弊社独自で作成した共有パラメータも使用しております。

1.6 その他パラメータ

注意喚起

ファミリごとに機器についての注意喚起をパラメータ名 : ファミリ仕様に記載しております。必ずご確認ください。

極数

極数は、単相 100V/200V のときは「1」、3 相 200V のときは「3」を初期値として入力しています。現場の配線状況を考慮して、適宜変更をお願いします。

1.7 オプション品

当ファミリは、それぞれの機器に対してオプション有・無の 2 種類のファミリを用意しております。

オプション品付属のファミリは、ファミリ名の末尾を「オプション有」としています。

例. 空調 VRF 室外機 Panasonic 高効率 UX5 オプション有.rfa

オプション有については、ユーザーが自由に切り替えられるよう作成しております。表示したオプション品については、集計表で集計することもできます。詳しい操作方法については、[オプション品について](#)をご覧ください。

2 カテゴリについて

2.1 カテゴリ

- ・機械設備：機器本体、オプション品、サービススペース、点検口
- ・特殊設備：固定点

2.2 サブカテゴリ

○機械設備

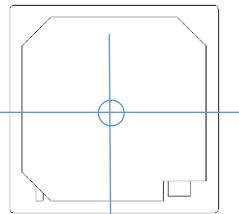
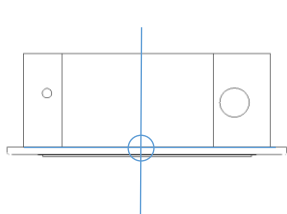
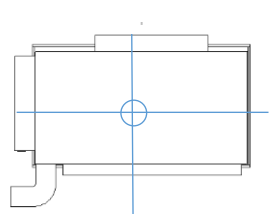
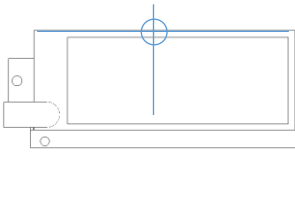
- ・# サービススペース 3HA03-1-1：サービススペース
- ・# 点検口 3HA03-1-1：点検口
- ・# ナノイー:ナノイー吹出位置

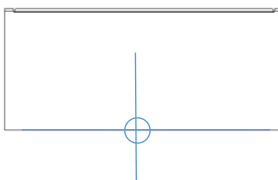
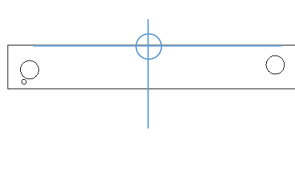
○特殊設備

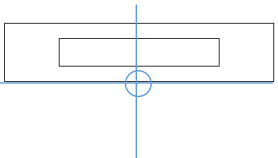
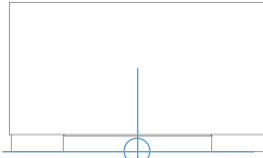
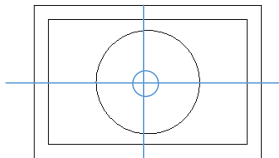
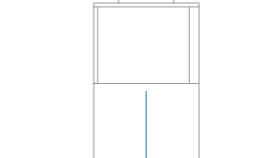
- ・固定点：固定点

3 基点について

ファミリの原点（挿入基点）は以下のように設定しております。

天井カセット形		天井埋込形	
平面	立面	平面	立面
機器中心	天井接地面	機器中心	機器上端
			

天井吊形/壁掛形	
平面	立面
機器背面中心	機器上端
	

床置き（室内機）		床置き（室外機）	
平面	立面	平面	立面
機器背面中心	機器下端	機器中心	機械基礎下端
			

※2 連以上の室外機は、正面から見て一番左の機器に基点を置いています

4 オプション品について

オプション品を付属させているファミリについては、ユーザーが自由に切り替え使用することが可能です。

オプション品は大きく分けて 2 種類あります。どちらも操作方法に変わりはありません。

- ・形状が外形に関わるもの（例）チャンバー、フランジ
- ・形状が外形に関わらないもの（例）フィルター

※オプション品付属のファミリは、ファミリ名の末尾を「オプション有」としています。

例. 空調 VRF 室外機 Panasonic 高効率 UX5 オプション有.rfa

※外形に影響がないオプション品を使用しても図面やモデル上での変化はありませんが、集計表などには反映されます。

※一部のオプション品において、制御の関係上機器本体と干渉してしまう場合がありますが、特に問題ははありません。

4.1 オプション品の使用方法

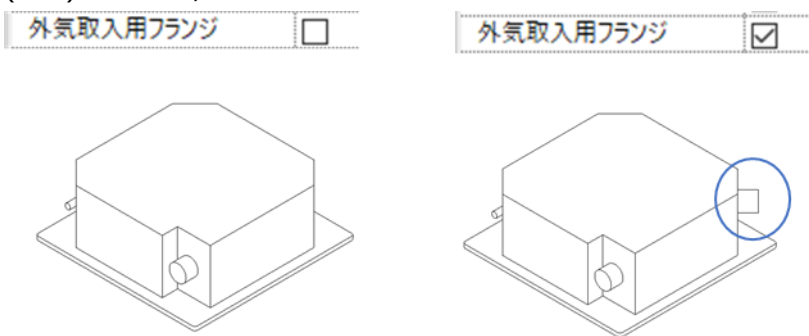
ユーザーが操作すべきオプション品に関するパラメータは、全てインスタンスパラメータの[グラフィックス]グループに用意しています。

手順 1：オプション品を表示する 以下 2 種類

	必要な操作	対象	解説
1	チェックの切り替え	・オプション品全般	チェック ON：オプション品使用 チェック OFF：オプション品未使用
2	番号の入力	・種類が複数あるもの（防振架台やフィルターなど） ・設置方法が複数あるもの	1.対象パラメータ名をマウスオーバーすることで、選択可能な数字が表示される 2.必要な番号をパラメータ値に入力

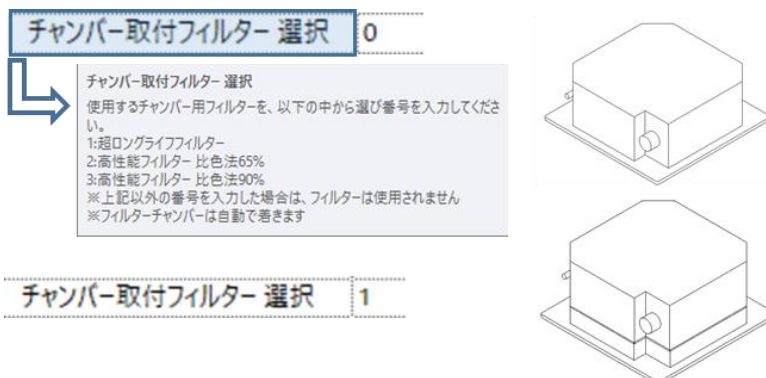
※必ず併用するオプション品は、自動でチェックが入るように制御しています。

(例 1)チェック ON/OFF によるオプション品の切り替え



(例 2)番号入力によるオプション品の切り替え

※フィルターの形状は外形に影響しませんが、併用品であるフィルターチャンバーが自動で使われるため、形状が変化しています。



手順 2：形状や色を変更する（一部のオプション品のみ）

	必要な操作	対象	解説
1	タイプの選択	・種類が複数あるもの (カラーが異なる天井パネルなど)	パラメータ値をクリックすると一覧が出てくるので、必要なオプション品の名称をクリックする ※一覧には同じカテゴリのファミリ全て表示されてしまうため、選択する際はご注意ください
2	数値の入力	・形状に幅がありユーザーがカスタマイズできるもの（キャンバスダクトなど）	1.上記 3 種類の操作のどれかで、オプション品を使用する 2.必要な形状になるよう数値を入力する ※上限値や下限値をオーバーした入力された場合は自動で補正されます

(例 1)タイプを選択して、天井パネルを変更する



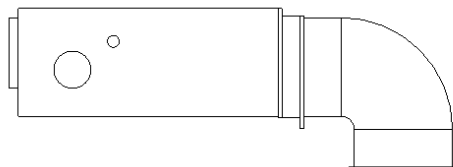
(例 2)キャンバスダクトの長さを変更する

手順 1:幅と高さどちらを優先させるか決める（幅と高さの合計値が上限を超えた際に、どちらの長さを優先させるか）

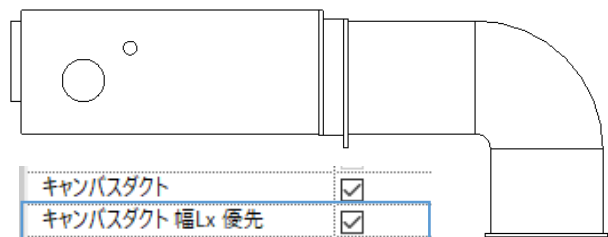
手順 2:”キャンバスダクト 幅 Lx”と”キャンバスダクト 高さ Lz”に任意の値を入力

※上限などの値は、パラメータ名をマウスオーバーすることで確認可能

キャンバスダクト 幅Lx
 入力制限：最小400 縦横の和1700以下 [キャンバスダクト全長：最大1.6m]
 ※上記の範囲外の値を入力すると、自動で補正されます。



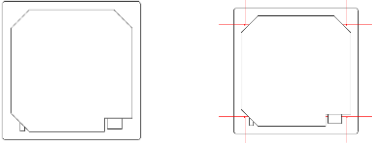
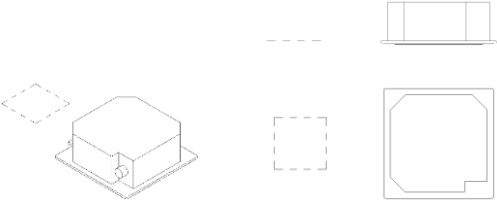
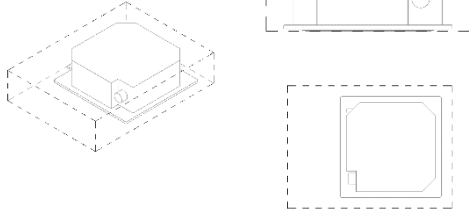
キャンバスダクト	<input checked="" type="checkbox"/>
キャンバスダクト 幅Lx 優先	<input type="checkbox"/>
キャンバスダクト 高さLz 優先	<input type="checkbox"/>
キャンバスダクト 幅Lx	400.0
キャンバスダクト 補正 幅Lx	400.0
キャンバスダクト 高さLz	400.0
キャンバスダクト 補正 高さLz	400.0



キャンバスダクト	<input checked="" type="checkbox"/>
キャンバスダクト 幅Lx 優先	<input checked="" type="checkbox"/>
キャンバスダクト 高さLz 優先	<input type="checkbox"/>
キャンバスダクト 幅Lx	600.0
キャンバスダクト 補正 幅Lx	600.0
キャンバスダクト 高さLz	500.0
キャンバスダクト 補正 高さLz	500.0

5 表示の切り替え（固定点、サービススペース、点検口）

固定点、サービススペース、点検口（一部のファミリ）はそれぞれ表示を切り替えることができます。

	表示切り替え	見えるビュー
固定点	1.ビューの詳細度を[詳細]に切り替え 2.[表示/グラフィックスの上書き]>特殊設備>固定点のチェックを切り替え	平面図/天井伏図(壁掛け形のみ立面) 
点検口	1. ファミリのインスタンスパラメータ>[グラフィックス]グループ>パラメータ名：点検口のチェックを切り替え 2. [表示/グラフィックスの上書き]>機械設備># 点検口 3HA03-1-1 のチェックを切り替え	平面図/天井伏図/立面図/3D 
サービススペース	1. ファミリのタイプパラメータ>[グラフィックス]グループ>パラメータ名：サービススペースのチェックを切り替え 2. [表示/グラフィックスの上書き]>機械設備># サービススペース 3HA03-1-1 のチェックを切り替え	平面図/天井伏図/立面図/3D 

※点検口は、位置のみを示しており、干渉チェックには該当しません。

※サービススペースは、据付・サービス・メンテナンスに必要なスペースです。

サービススペース表示中は、干渉チェック機能が働きますので、ご注意ください。

6 室外機について

以下は室外機の操作にのみ関わることを記載します。

室内機と共通している内容は、以下を参照ください。

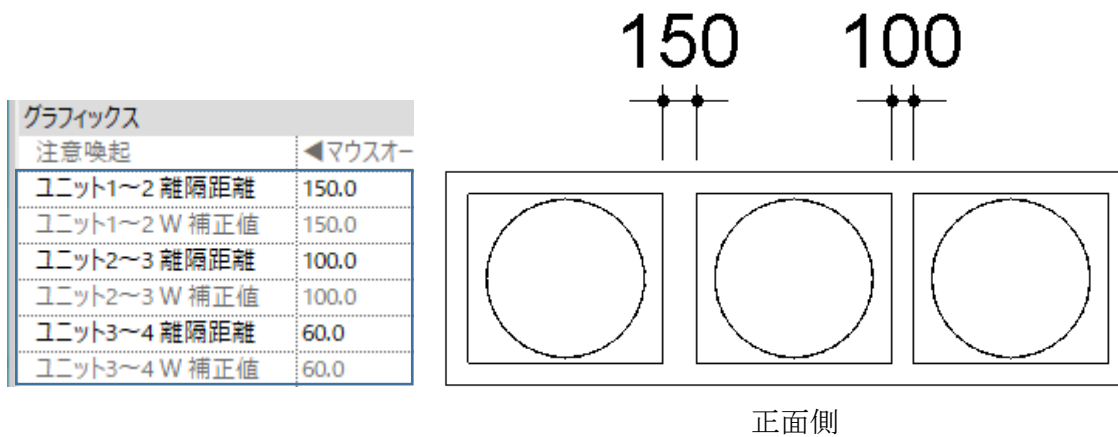
- ・基点の位置：[基点について](#)
- ・サービススペースの表示切り替え：[表示の切り替え（固定点、サービススペース、点検口）](#)
- ・オプション品の使用方法：[オプション品の使用方法](#)

6.1 離隔距離

2 連以上で構成されている室外機は、ユーザーが自由に離隔距離（室外機同士の間隔）を変更できます。

ただし、室外機ごとに下限値や上限値を設けているため、その範囲外の数値を入力した場合は自動で補正されます。

※制御上、機器正面から見て左手をユニット 1 としています。



6.2 サービススペース（設置条件）

室外機のサービススペースは、設置条件により寸法が異なるため、ファミリのインスタンスパラメータ>[グラフィックス]グループにある設置条件にチェックを入れることで寸法を切り替えることができます。

グラフィックス	
注意喚起	◀マウスオーバー
連続設置 左端	<input type="checkbox"/>
連続設置 中央	<input type="checkbox"/>
連続設置 右端	<input type="checkbox"/>
分散設置 左端	<input type="checkbox"/>
分散設置 中央	<input type="checkbox"/>
分散設置 右端	<input type="checkbox"/>
分散設置時 室外機正面が右向き	<input type="checkbox"/>

グラフィックス	
注意喚起	◀マウスオーバー
吸込み側に障害物有_上方が開放_単独設置	<input type="checkbox"/>
吸込み側に障害物有_上方が開放_両側面に障害物有	<input type="checkbox"/>
吸込み側に障害物有_上方が開放_連続設置_左端	<input type="checkbox"/>
吸込み側に障害物有_上方が開放_連続設置_中央	<input type="checkbox"/>
吸込み側に障害物有_上方が開放_連続設置_右端	<input type="checkbox"/>
吸込み側に障害物有_上方に障害物有_単独設置で両側面は開放	<input type="checkbox"/>
吹出し側に障害物有_上方が開放_単独設置	<input type="checkbox"/>
吹出し側に障害物有_上方が開放_連続設置_左端	<input type="checkbox"/>
吹出し側に障害物有_上方が開放_連続設置_中央	<input type="checkbox"/>
吹出し側に障害物有_上方が開放_連続設置_右端	<input type="checkbox"/>
前後連続設置_上方 両側面は開放_左端	<input type="checkbox"/>
前後連続設置_上方 両側面は開放_中央	<input type="checkbox"/>
前後連続設置_上方 両側面は開放_右端	<input type="checkbox"/>
吹出し側 吸込み側に障害物有_上方 両側面は開放_単独設置	<input type="checkbox"/>
吹出し側 吸込み側に障害物有_上方 両側面は開放_連続設置_左端	<input type="checkbox"/>
吹出し側 吸込み側に障害物有_上方 両側面は開放_連続設置_中央	<input type="checkbox"/>
吹出し側 吸込み側に障害物有_上方 両側面は開放_連続設置_右端	<input type="checkbox"/>

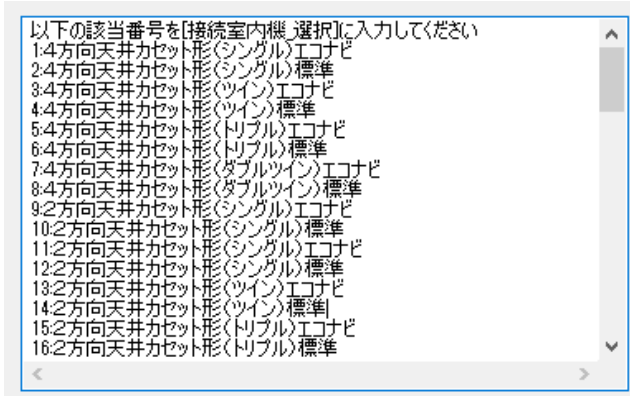
※サービススペースの表示の切り替えは、[表示の切り替え](#)を参照ください。

6.3 PAC(オフィス・店舗用エアコン)

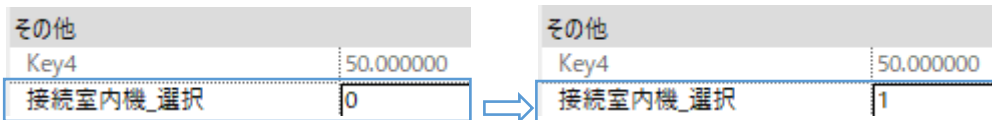
PAC は、室内機との組み合わせによって一部パラメータ値が変わります。

接続する室内機に適したパラメータ値に変えるため、以下の作業が必要です。

手順 1: ファミリのタイプパラメータ>[その他]グループ>接続室内機_一覧で接続する室内機の番号を確認



手順 2: ファミリのインスタンスパラメータ>[その他]グループ>接続室内機_選択に手順 1 で確認した番号を入力



→選択した室内機に室外機が対応している場合：下図のように指定した室内機に応じたパラメータ値が自動で入力

識別情報	
接続室内機	4WayCassette_Single_3Ph_Econavi
セット品番	PA-P40U7G
機械	
APF	5.550000
COP	7.700000

→選択した室内機に室外機が対応していない場合：下図のようにパラメータ値が自動で入力

※再度ご確認の上、選定してください。

識別情報	
接続室内機	選択した室内機は対応していません
セット品番	セット品番はありません
機械	
APF	0.000000
COP	0.000000

7 改訂履歴

発行日

第1版 2022年5月31日

第2版 2023年2月21日

(1)[PAC]店舗用室内機 床置形(プレナム形/ダクト形) 追加

(2)[PAC]店舗用フル暖室外機 追加

(3)[VRF]マルチ室内機 4方向天井カセット形 追加

(4)[VRF]マルチ室内機 2方向天井カセット形 追加

(5)[GHP]マルチ室内機 4方向天井カセット形 追加

(6)[GHP]マルチ室内機 2方向天井カセット形 追加

(7)[GHP]電源自立型室外機 U形ハイパワープラス 追加

(8)[GHP]一体型ハイブリッド空調 スマートマルチ 追加

GHP 室内機/室外機 価格削除

GHP 室内機・PAC 室内機・VRF 室内機 除湿量削除

その他属性情報 修正