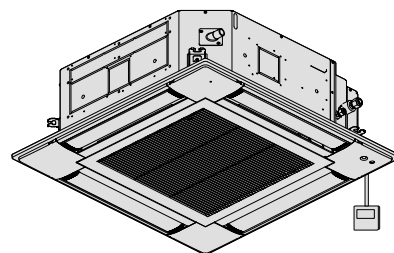
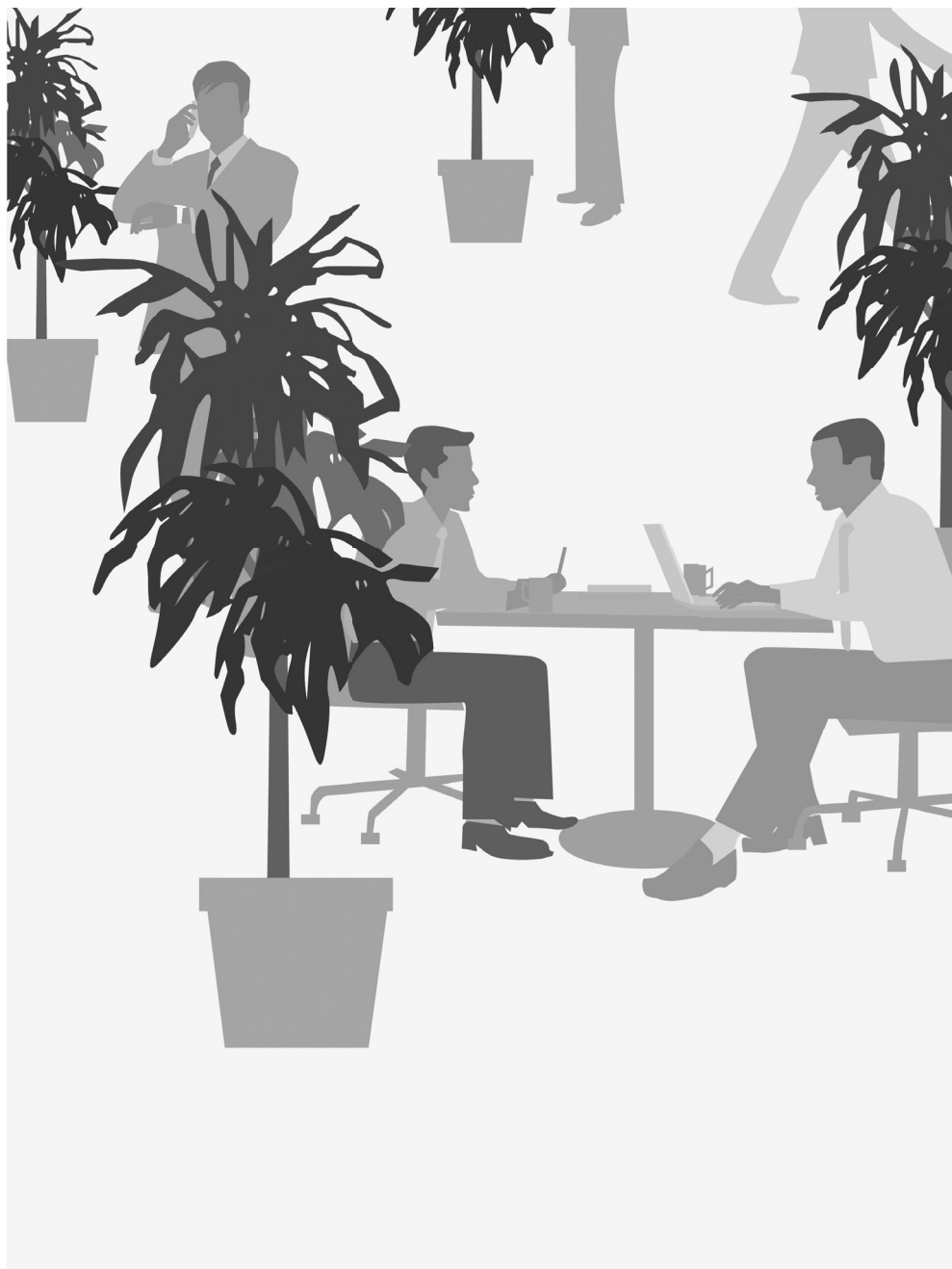


取扱説明書

パッケージエアコン<ビル用マルチエアコン>



室内ユニット

4方向天井カセット形
(CS-U5U シリーズ)

品番

CS-P28U5U

CS-P36U5U

CS-P45U5U

CS-P56U5U

CS-P71U5U

CS-P80U5U

CS-P90U5U

CS-P112U5U

CS-P140U5U

CS-P160U5U

接続可能室外ユニット

ビル用マルチ UX シリーズ
ビル用マルチ UXR シリーズ
ビル用マルチ UXPR シリーズ
ビル用マルチ UL シリーズ
ビル用マルチ ULR シリーズ
ビル用マルチ UXE シリーズ
ビル用マルチ UXK シリーズ

保証書・据付工事説明書 別添付

このたびは、パナソニック製品をお買い上げいただき、まことにありがとうございます。

- 取扱説明書をよくお読みのうえ、正しく安全にお使いください。
- 本書は室内ユニット専用の取扱説明書です。リモコンに付属の取扱説明書とあわせてお読みください。
- ご使用前に「安全上のご注意」(4, 5 ページ) を必ずお読みください。
- 保証書は、「お買い上げ日・販売店名」などの記入を確かめ、取扱説明書、据付工事説明書とともに大切に保管してください。

フロン排出抑制法 第一種特定製品



この製品には冷媒として、HFC が使われています。

1) フロン類をみだりに大気中に放出することは禁じられています。

2) この製品を廃棄・整備する場合には、フロン類の回収が必要です。

冷媒未回収の機器は引渡し禁止です。

3) 冷媒の数量は、本ユニットが接続されている室外ユニットや接続室内ユニット台数、配管長等により異なります。

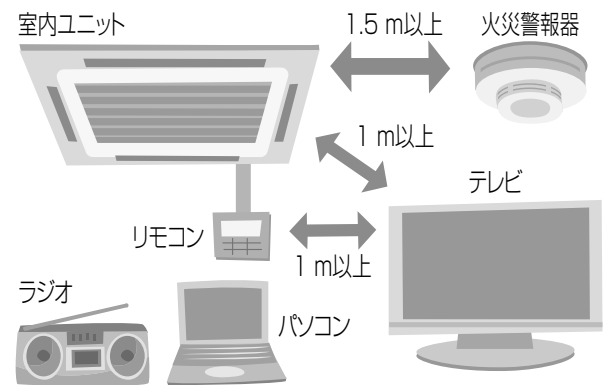
システム全体での数量は、室外ユニットに記載されています。

4) 使用しているフロン類の地球温暖化係数は、2090 です。

ご使用前にご確認ください

■ テレビやラジオ、パソコンなどは、
室内ユニットやリモコンから 1 m以上離す
(映像の乱れや雑音が入るおそれ)

■ 火災警報器は、吹出口から 1.5 m以上離す
(火災警報器の誤動作のおそれ)



■ 次のような場所での使用は避ける

- 可燃性ガスの漏れるおそれがある。
- 温泉地帯など、硫黄ガスが発生する。
- 水や油（機械油含む）の飛散や蒸気が多い。
- 油や粉、水蒸気等が直接吸い込まれる。
- 電圧変動が大きい。
- 電磁波を発生する機械がある。
- 有機溶剤が飛散する。

■ 室外ユニットの吹出口や吸込口の近くに障害物を置かない
(機能低下や騒音の原因)

■ 降雪が予想される地域では、室外ユニットに防雪ダクト・風向チャンバー（別売品）、もしくは雪よけの屋根や囲いなどを取り付ける

→ 詳しくは、お買い上げの販売店にご相談ください。

→ 室外ユニットが雪で埋もれないよう除雪が必要です。

※ 室外ユニット底板の下面がふさがれると、ドレン水が排出されず故障の原因となります。

■ 潮風が直接当たる海浜では、耐塩害仕様や耐重塩害仕様の室外ユニットを使用する

もくじ

ページ

- ご使用前にご確認ください… 2
- 安全上のご注意 …………… 4
- 各部の名前 …………… 6

- 運転のしかた …………… 8
 - 運転モード・設定温度・
 - 風速・風向の設定
 - フィルターサインについて
- 便利な機能 …………… 11
 - 切/入タイマー運転

- お手入れのしかた …………… 12
 - エアフィルターのお手入れ時期と
 - 取りはずしかた・取り付けかた
 - 日常のお手入れ
 - シーズンの終わり・始まり

- ナノイーXについて …………… 14
 - 内部クリーン機能
- エコナビについて …………… 16
- 運転のしくみ …………… 17
- 故障かな? …………… 18
- 仕様 …………… 20
- 保証とアフターサービス …… 21
- 主要部品の点検と
保全周期の目安について …… 22
- ご確認ください …………… 裏表紙

はじめに

使いかた

お手入れ

必要なとき

安全上のご注意

必ずお守りください

人への危害、財産の損害を防止するため、必ずお守りいただくことを説明しています。

■誤った使い方をしたときに生じる危害や損害の程度を区分して、説明しています。



警告 「死亡や重傷を負うおそれがある内容」です。



注意 「軽傷を負うことや、財産の損害が発生するおそれがある内容」です。

■お守りいただく内容を次の図記号で説明しています。



してはいけない内容（禁止事項）です。



実行しなければならない内容（強制事項）です。



警告



関連法規に従って漏電しゃ断器を取り付ける

必ず守る (感電や火災の原因)



必ずエアコン専用の電源を使う

必ず守る (発煙・発火・感電の原因)



別売品は必ず当社指定の製品を！

必ず守る (水漏れや感電・火災の原因)
別売品の取り付けは、専門業者に依頼してください。



お手入れ時は

●お客様自身で、内部の洗浄はしない。
(水漏れや発煙・発火の原因)

禁止

異常・故障時には直ちに使用を中止し、配線用しゃ断器（ブレーカー）を切る



異常・故障例

- ・スイッチを入れても運転しない。
- ・運転中にこげ臭いにおいがしたり、異常な音がする。
- ・配線用しゃ断器（ブレーカー）がたびたび切れる。
- ・本体が変形したり、異常に熱い。

必ず守る

すぐに、販売店またはサービス会社へ点検・修理を依頼してください。
(発煙・発火・感電の原因)



据え付けや移動・修理は

必ず守る

●必ず販売店またはサービス会社や専門業者に依頼する。
(水漏れや感電・火災の原因)



据え付けや移動・修理完了時には、販売店またはサービス会社や専門業者に次のことを確認する

必ず守る

- 冷媒が漏れていないこと。
(冷媒が火気に触れると有毒ガス発生の原因)
通常使用では漏れませんが、冷えない・暖まらない場合は、漏れている可能性があるため、販売店またはサービス会社へご相談ください。
- 指定冷媒を使用していること。
(指定以外の冷媒を使用すると、機器の故障や破裂、けがなどの原因)
- アースが設置されていること。
(感電の原因)
- 小部屋などに据え付けられている場合は、開口部や換気扇が取り付けられていること。(冷媒が漏れて限界濃度を超えると酸欠事故の原因)



冷媒が漏れているおそれのあるときは

禁止

●ファンヒーターやストーブ・コンロなどの燃焼器具を使用しない。
(冷媒が火気に触れると有毒ガス発生の原因)
部屋の換気を行い、販売店またはサービス会社に点検を依頼してください。

警告



冷やし過ぎ（暖め過ぎ）ない

- 長時間、冷風（温風）を体に直接当たらない・冷やし過ぎ（暖め過ぎ）ない。（体調悪化・健康障害の原因）

禁止



体の不自由な方や乳幼児だけが在室する状況でエコナビ機能を使わない

必ず守る

- 動きが小さい状態で長時間経過すると人感センサーが不在と判定し、空調機の運転が停止することがあります。

本体やリモコンは

- ぬれた手で操作しない。（感電や故障の原因）

禁止



室内・室外ユニットは

- 吹出口に指や棒などを入れない。（内部でファンが高速回転しているため、けがの原因）
- 室外ユニットは上に乗ったり、物を載せたりしない。（落下・転落によるけがの原因）

禁止

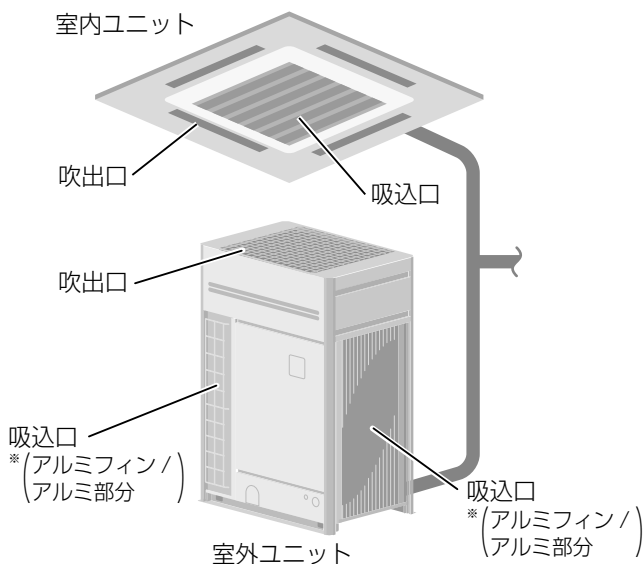


改造・改修は絶対にしない

（修理に不備があると、水漏れや感電・火災の原因）

禁止

修理は必ず販売店またはサービス会社にご相談ください。



注意



禁止

室内ユニットは

- 吸込口やアルミフィンに触らない。（けがの原因）
- 室内ユニットの真下や近くに、他の電気製品や家財・備品などを置かない。（水滴が落ちて、汚損や故障の原因）
- 風を動植物に直接当てない。（動植物に悪影響をおよぼす原因）
- 可燃性スプレー（ヘアスプレーや殺虫剤など）を直接吹きかけない。エアコンの近くに置かない。（発火の原因）
- 他の目的に使用しない。食品・動植物・精密機器・美術品の保存など特殊用途に使用しない。（品質低下の原因）



禁止

ドレンは排水を確実にし、排水口をふさがない

（屋内に水漏れして、備品などの汚損の原因）



禁止

リモコンは絶対に分解しない

（感電や故障の原因）



禁止

室外ユニットは

- 吸込口やアルミフィン*に触らない。（けがの原因）
- 室外ユニットの上に水の入った容器を置かない。（漏電による感電や発火の原因）



必ず守る

お手入れ時は

- 必ず運転（内部クリーン運転または内部乾燥運転を含む）を停止し、配線用しゃ断器（ブレーカー）を切る。（感電や、ファンが高速回転しているためけがの原因）
- 高所作業をするときは足場に気をつける。（落下・転倒によるけがの原因）



禁止

- 室内ユニットに洗剤スプレーや水をかけない。（電気ショートにより感電や発火の原因）



必ず守る

燃焼器具と

いっしょに運転するときは

- こまめに換気する。（酸素不足による頭痛などの原因）
- エアコンの風が直接当たらない場所で使用する。（燃焼器具の不完全燃焼による酸欠の原因）



必ず守る

可燃性ガスの漏れや揮発性引火物を取り扱う場所に設置されていないことを確認する

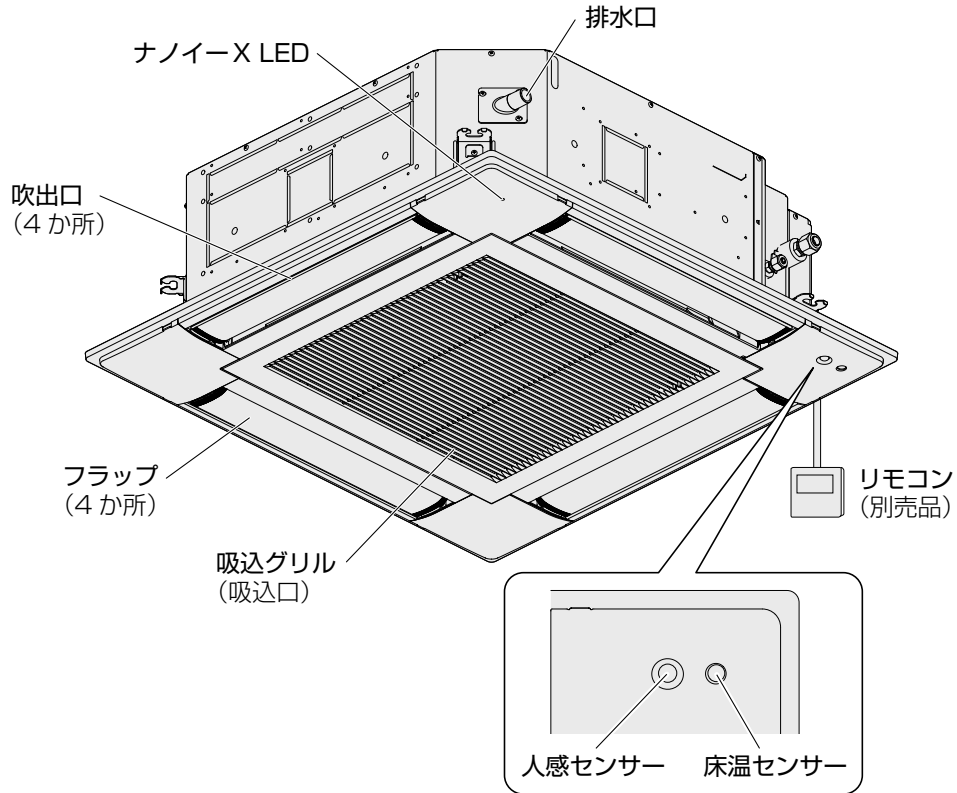
（可燃物や引火性ガスへの引火による火災の原因）

各部の名前

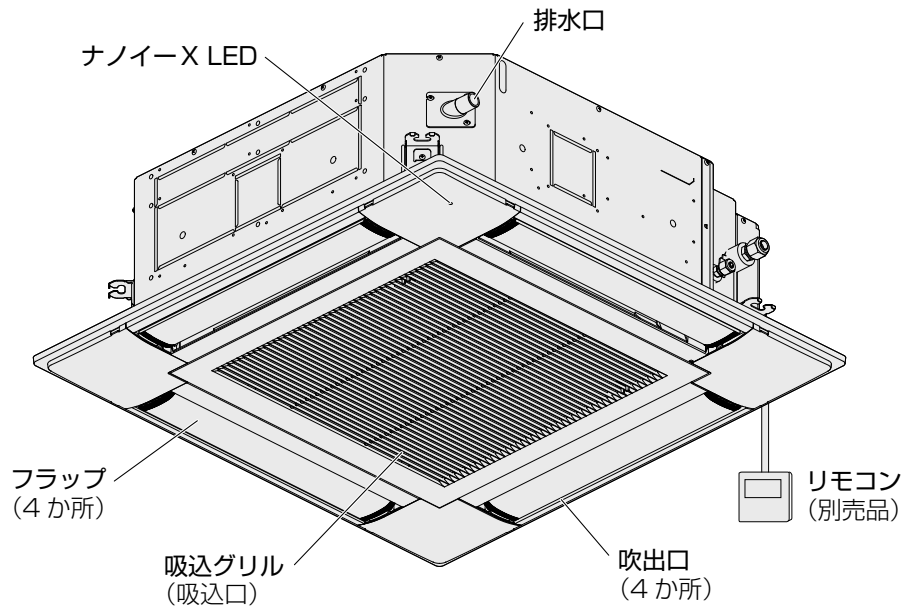
室内ユニット

■ 4方向天井カセット形 CS-U5U シリーズ

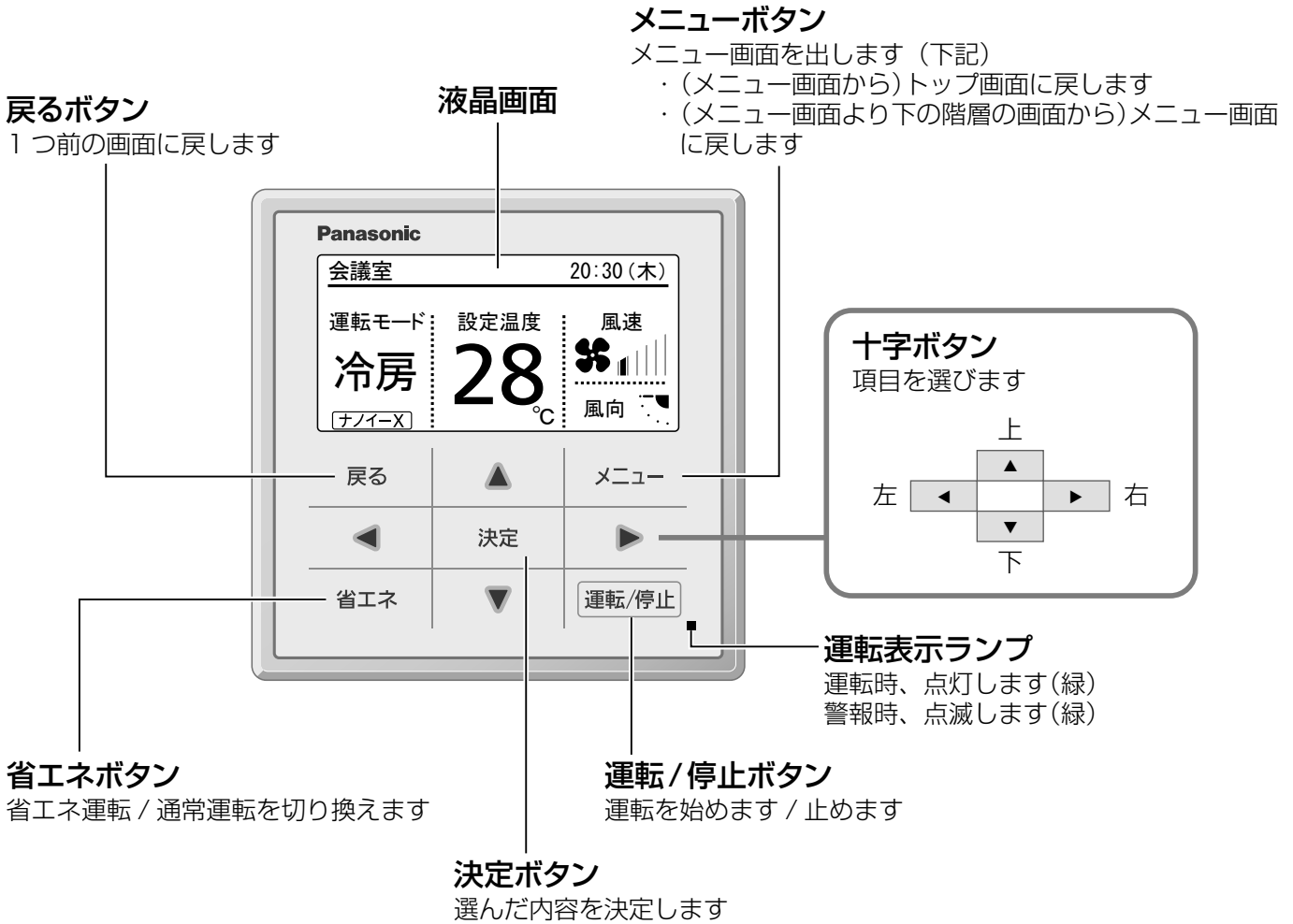
エコナビパネル取付時



標準パネル取付時



ワイヤードリモコン (ナノイーX対応) (別売品: CZ-10RT4C)



お知らせ

- 操作は、ボタンの中央付近を押してください。
- 手袋を着けた状態では、操作できません。
- スタイラスペン、タッチペン等では、操作できません。
- 操作ボタンが汚れている場合は、汚れをふき取ってください。(日常のお手入れ 13ページ)

メニュー画面

画面名	現在時刻・曜日
メニュー	20:30 (木)
1. エアコン基本操作説明	
2. 風向設定	
3. 個別風向固定設定	
4. 切/入タイマー設定	
▼ 選択	▶ ページ送り [決定] 確定

操作ガイド 現在操作できる内容が表示されます。

- ・ ▲▼◀▶ : 十字ボタン
- ・ [決定] : 決定ボタン

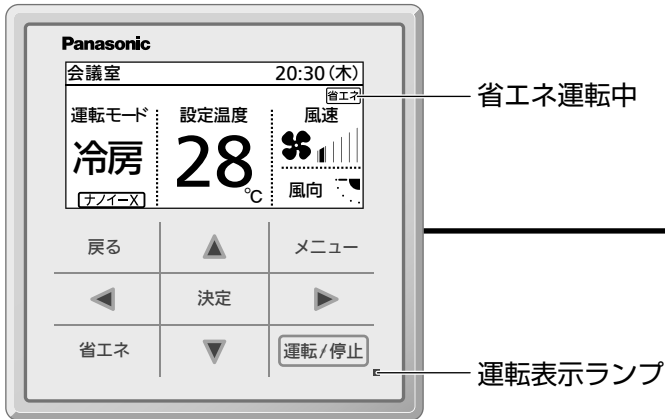
運転のしかた

運転モード・設定温度・風速・風向の設定

運転開始の5時間以上前に配線用しゃ断器（ブレーカー）を入れる。（本体保護のため）

1 運転を始める（運転表示ランプ点灯）

運転/停止 を押す



冷房や暖房など
運転モード
を変えるとき

設定温度
を変えるとき

風速
を変えるとき

風向
を変えるとき

お知らせ

- 設定できない運転モードは表示されません。
- しばらくするとバックライトが消えます。（節電のため）
何かのボタンを押すとバックライトが点灯します。
- 停電の後、通電後に **運転/停止** を押すと、停電前の内容で運転を再開します。

<設定温度について>

- 設定温度は室内ユニットの吸込口付近の温度（目安）です。
据付状態によって、室温とは多少異なります。

<風速について>

- 暖房時、運転開始から設定した風速になるまでに時間がかかることがあります。（17ページ）
（吹出温度などの運転状況に応じて室内ユニットの風速は自動で切り替わり、リモコン表示とは異なる場合があります。）
- ドライ時は、設定温度に近づくと自動で弱風になります。（17ページ）
- 風速設定や冷房・ドライ時の風向設定が3段階の室内ユニットを親ユニット、本ユニットを子ユニットにしてグループ制御を行うと、設定できる風速および冷房・ドライ時の風向は親ユニットに従って3段階になります。

<風向について>

- リモコンのスイング・風向の表示は、フラップの動きと同調していません。
- リモコンに「暖房準備中」を表示中、風向は、設定に関係なく上向きになり、消灯後は、設定した風向きになります。（17ページ）
- 冷房およびドライ運転時、結露水の滴下防止のためフラップの向きが自動で変わることがあります。この際も、湿度の高い梅雨などに長時間運転を行うなど、条件によっては、結露水の滴下や霧が吹き出すことがあります。
（フラップの向きは、リモコンで風向設定を再度することで、元の風向に戻すことができます。）

■ 止めるとき

運転/停止 を押す（運転表示ランプ消灯）

■ 省エネ運転をしたいとき

運転中に **省エネ** を押す

- 最大電流値を制限した運転になるため、冷房や暖房などの能力は低下します。

2

設定する項目を選ぶ



3

設定を変える



決定 を押す

(カーソルが消える)

決定 を押す (カーソルが消えているとき)

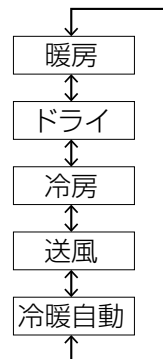
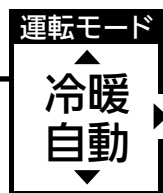


カーソル

を2回押す

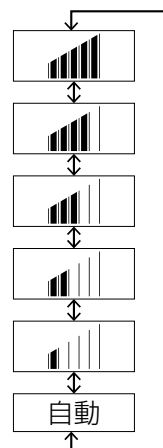


を2回押す



※ 冷暖自動：
設定温度と室温の差を感知し、暖房または冷房を自動で選びます。
(室内ユニットグループ制御が1つの場合のみ)

- 冷房・ドライ : 18℃～30℃
- 暖房 : 16℃～30℃
- 冷暖自動 : 17℃～27℃



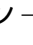
● 運転モードが「送風」の時は「自動」を選べません。

● : スイング

● スイング中に を押すと、お好みの位置でフラップを止めることができます。

運転のしかた

フィルターサインについて

- エアフィルターのお手入れ時期になるとリモコン表示部にフィルターサイン「」が表示されます。エアフィルターのお手入れ後（12 ページ）は、フィルターサインのリセットを行ってください。ほこりや油汚れの多い環境では、表示に関係なく、こまめにお手入れしてください。



- 1 メニュー画面を出す
メニュー を押す



- 1 つ前の画面に戻るとき
戻る を押す

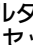
- 2 「フィルター情報」を選ぶ
決定 を押す

メニュー	20:30 (木)
5. ウィークリタイマー設定	
6. フィルター情報	
7. 昇降グリル操作	
8. 室外静音設定	
◆ 選択 ◀▶ ページ送り [決定]確定	

- 3 「フィルターサインリセット」を選ぶ
決定 を押す

フィルター情報	20:30 (木)
フィルター清掃時期	
フィルターサインリセット	
▲ 選択 [決定]確定	

- 4 「はい」を選ぶ
決定 を押す

フィルターサイン  をリセットします。よろしいですか？
はい ▶ いいえ

- 5 トップ画面に戻る
メニュー を 2 回押す



消灯を確認してください。

- 次のフィルター清掃時期は
手順 3 で「フィルター清掃時期」を選ぶ。

清掃までの運転時間を確認して
メニュー を 2 回押す

フィルター情報	20:30 (木)
フィルター清掃時期の目安	
1500 時間運転後	
[戻る]閉じる	

(表示例)

便利な機能

切／入タイマー運転

決めた時間がたったら
運転を切/入したい



※3時間後に
設定

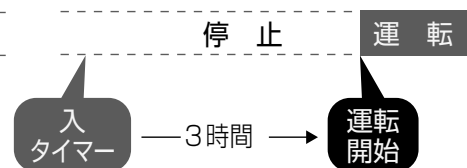
■切タイマーの使用例

朝までつけっぱなし...を防いで、ムダをカット！



■入タイマーの使用例

会議開始の時間に合わせて、エアコンをオン！



※運転中に設定すると停止します。

1 メニュー画面を出す

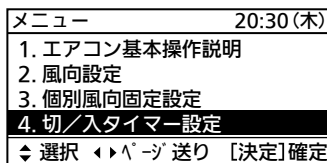
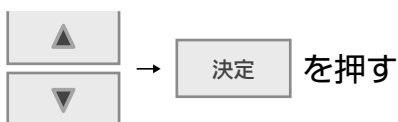
メニュー を押す



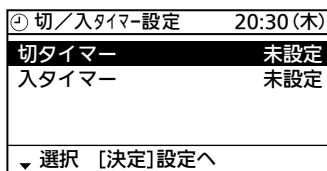
■ 1つ前の画面に戻るとき

戻る を押す

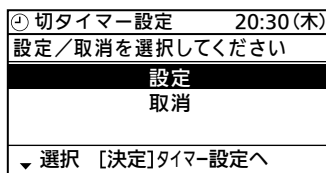
2 「切／入タイマー設定」を選ぶ



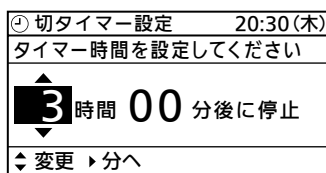
3 タイマーの種類を選ぶ



4 「設定」を選ぶ

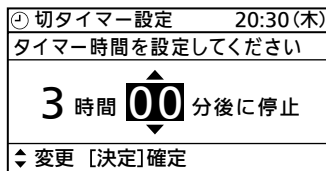
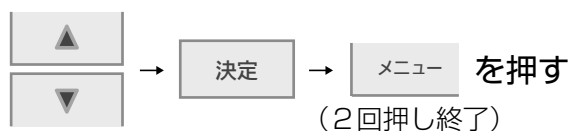


5 時間を設定する



● 上限：72 時間（30 分単位）

分を設定する



■ タイマーをオフにするとき

手順 ① から始め手順 ④ で「取消」を選ぶ。

お知らせ ●切／入タイマーを同じ時間に設定すると、切タイマーが優先されます。
●タイマー設定は、一度作動（もしくは停止）するとリセットされます。

お手入れのしかた

⚠ 注意



必ず運転（内部クリーン運転含む 15 ページ）を停止し、配線用しゃ断器（ブレーカー）を切る。
（感電や、ファンが高速回転しているため、けがの原因）

エアフィルターのお手入れ時期と取りはずしかた・取り付けかた



■ お手入れ時期は、

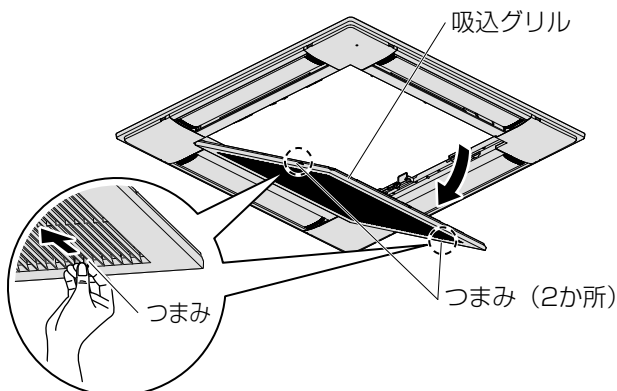
リモコンにフィルターサイン“罫”が表示されたときを目安にしてください。

エアフィルターのお手入れ後は、フィルターサインのリセットを行ってください。（10 ページ）

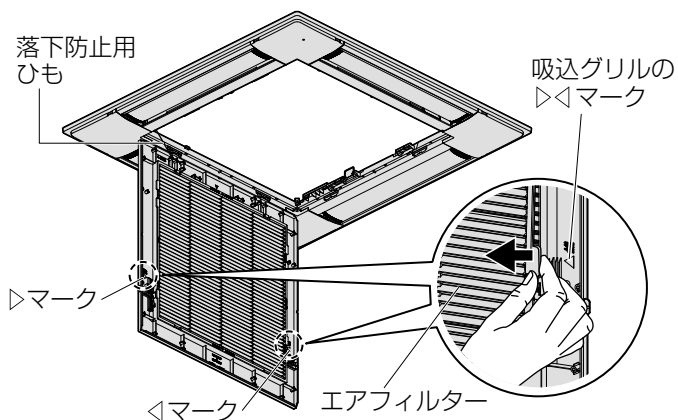
ほこりや油汚れの多い環境では、表示に関係なく、こまめにお手入れしてください。

■ 取りはずしかた

① 吸込グリルのつまみを内側にスライドさせ、開く。

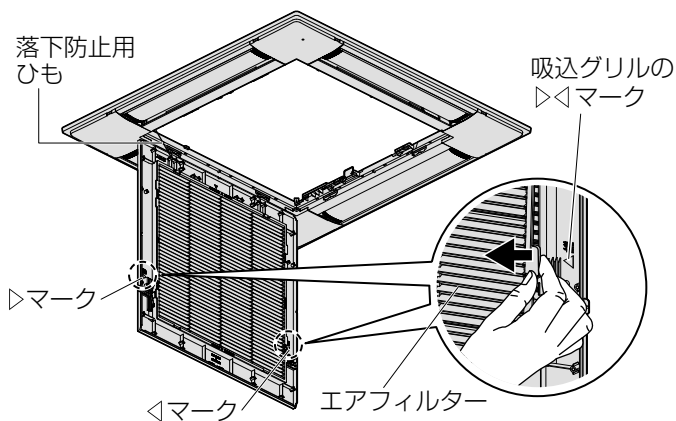


② 吸込グリルの▷◁マークが示しているエアフィルターの側面を押しながら手前に引いてはずす。

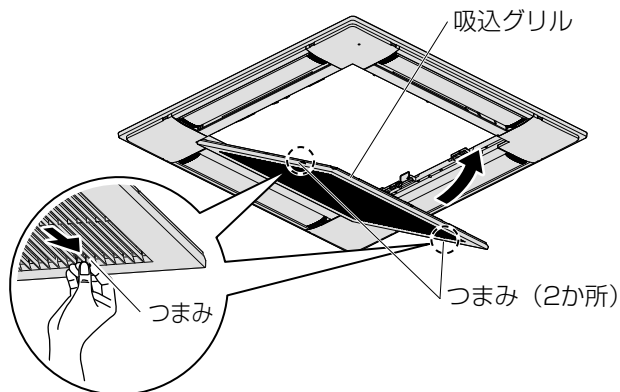


■ 取り付けかた

① 吸込グリルの▷◁マークが示しているエアフィルターの側面を押しながら取りつける。



② 吸込グリルのつまみを外側にスライドさせ、閉じる。

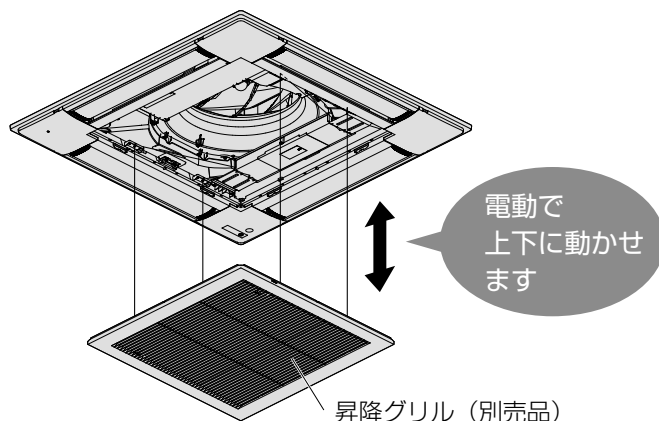


お願い

● お手入れ時に吸込グリルの落下防止用ひもを取りはずさないでください。
（落下によるけがの原因）

お手入れに便利な昇降グリル（別売品）

- 昇降グリルを取り付けている場合は、高い天井に据え付けたエアコンのお手入れがラクにできます。
- 詳細は、昇降グリルまたはワイヤードリモコンの取扱説明書をご覧ください。



日常のお手入れ

- エアフィルターは、ほこりを掃除機で吸い取るか水洗いする

（取りはずしかた 12 ページ）

（取り付けかた 12 ページ）

- ・ 日陰で乾燥させてから、元どおりに取り付ける。



お知らせ

お手入れなどでエアフィルターを破損したときは、お買い上げの販売店にご相談ください。

- 室内ユニットやリモコンは、柔らかい布でからぶきする

- ・ 汚れがひどい場合は、布に水またはぬるま湯を含ませ、よくしぼってからふいてください。その後乾いた布でふいてください。



お願い

- 40℃以上のお湯を使わないでください。

（変形や変色の原因）

- 揮発性のものなどは使わないでください。

アルコール消毒液、ベンジンやシンナー、磨き粉などでふいたり、市販の液状殺虫剤、消毒スプレーなどをかけない。

（変形や変色の原因）

- 次のようなもので乾かさないうでください。

ドライヤー、ストーブ、直射日光

（変形や変色の原因）



シーズンの終わり

1

晴れた日に、半日ほど送風運転をし、ユニット内部を乾燥させる（8、9 ページ）

2

運転停止（内部クリーン運転含む 15 ページ）を確認し、配線用しゃ断器（ブレーカー）を切る

- ・ 電源が入ったままだと、電力を消費します。
- ・ 電源が切れると、ワイヤードリモコン表示部の仕切り線が消えます。
- ・ 電源が入ったままだと、運転停止してもファンが回転する場合があります。

3

エアフィルターを掃除する

（取りはずしかた 12 ページ）

（取り付けかた 12 ページ）

→「日常のお手入れ」と同じ要領です。



シーズンの始まり

1

エアフィルターを掃除する

（取りはずしかた 12 ページ）

（取り付けかた 12 ページ）

→「日常のお手入れ」と同じ要領です。



2

配線用しゃ断器（ブレーカー）を入れる

・ 必ず運転をする 5 時間以上前に入れてください。（本体保護のため）

・ シーズン中は、配線用しゃ断器（ブレーカー）を切らないでください。

ナノイーXについて

ナノイーXの詳しい説明と
拡散シミュレーションをご紹介します
<https://www.panasonic.com/jp/hvac/cacbu/nanoe.html>

業務用空調事業サイト▶



nanoeX (ナノイー X) は、水に含まれた微粒子イオンです。

本製品は、ナノイーX (48 兆) を搭載しております。ナノイーX (48 兆) は、ナノイーに比べて、効果の元である OH ラジカル※1 を 100 倍多く含む微粒子イオンです。

※1：OH ラジカルとは、菌や花粉などの物質に対して抑制効果を持つ高反応成分です。

お知らせ

- お買い上げ時は、ナノイーX機能が自動で働くよう設定されています。
 - ・設定を「オフ」にしたい場合は、ナノイーXに対応したリモコンの取扱説明書を参照してください。
- ナノイーXを「オフ」にすると、内部クリーン機能(15ページ)は働きません。
- デバイスから発生するナノイーXは、部屋のおいを軽減、菌やウイルスの繁殖を抑制します。
 - ・付着菌：約23m³の試験空間で8時間後※2
 - ・付着ウイルス：約23m³の試験空間で8時間後※3
 - ・付着脱臭：約23m³の試験空間で2時間後※4の効果であり数値は実際の使用空間での試験結果ではありません。
- ナノイーXは、部屋の空気を利用して発生させます。
- 以下の環境でのご使用をおすすめします。
 - 室内温度：約5℃～32℃(露点温度：約2℃以上)
 - 相対湿度：約30%～80%ナノイーXは周囲の空気を利用して発生させるため、温度と湿度によっては発生しない場合があります。
- 加湿効果はありません。
- ナノイーXが「オン」の場合、運転中にナノイーX LEDが点灯します。(6ページ)

目に見えない空気の汚れを抑制して清潔



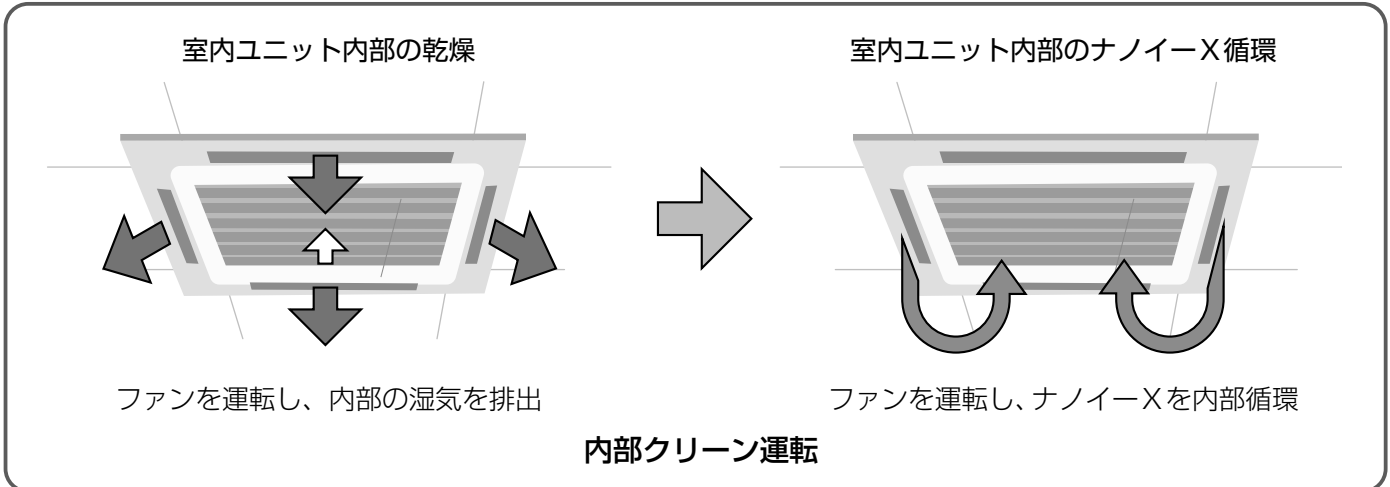
- ※2 〈付着菌〉【試験依頼先】(一財)日本食品分析センター【試験方法】試験室(23m³)において布に付着させた菌数を測定【除菌の方法】ナノイーを放出【対象】付着した菌【試験結果】8時間で99%以上抑制。第13044083003-01号(試験は1種類のみ菌で実施)
- ※3 〈付着ウイルス〉【試験機関】(一財)日本食品分析センター【試験方法】試験室(23m³)において布に付着させたウイルス感染価を測定【抑制の方法】ナノイーを放出【対象】付着したウイルス【試験結果】8時間で99%以上抑制。第13001265005-01号(試験は1種類のみウイルスで実施)
- ※4 〈付着タバコ臭〉【試験機関】パナソニック(株)プロダクト解析センター【試験方法】試験室(23m³)において6段階臭気強度表示法により検証【脱臭の方法】ナノイーを放出【対象】付着したタバコ臭【試験結果】2時間で臭気強度1.2低減(BAA33-130125-D01)

内部クリーン機能

■ 内部クリーン運転について

冷房またはドライの運転停止後、乾燥とナノイーX循環を行い室内ユニット内部（風路、ファン、熱交換器）のカビの成長★を抑制します。設置環境や運転時間によって、カビの成長やにおいの抑制効果が変わることがあります。

★ 60m³の試験空間での9日間後の効果であり、実使用空間での効果ではありません。（※1）



● 運転条件と運転時間

冷房またはドライ運転を5分以上運転し、停止したのちに内部クリーン運転を行います。最大で75分程度運転します。

● 内部クリーン運転中は、リモコン表示部は右上図のような表示になります。

● 内部クリーン運転中に、再び室内ユニットを運転させたい場合は、**運転/停止**を押してください。

● 内部クリーン運転を止めるときは **決定** を押してください。

● 内部クリーン運転が終了、停止した時は、リモコン表示部は右下図のような表示になります。

会議室	20:30 (木)
ナノイーX 内部クリーン中 【決定】 で終了します	
[運転 / 停止] 運転開始へ	

会議室	20:30 (木)
[運転 / 停止] 運転開始へ	

内部クリーン運転中は、ファンが運転します。フィルター等をお掃除する場合は、必ず内部クリーン運転を停止してから配線用しゃ断器（ブレーカー）を切ってください。

お知らせ

- ナノイーXに対応したリモコン以外を接続した場合は動きません。
- ナノイーXに対応したリモコンを接続した場合は内部クリーン機能が自動で働くよう設定されています。
・設定を「オフ」にしたい場合は、ワイヤードリモコン（CZ-10RT4C）の取扱説明書をご覧ください。
- 冷房またはドライ運転が5分未満の場合、内部クリーン運転は行いません。
- 内部クリーン運転中は、室内の湿度が上がることがあります。

※1：【試験機関】カビ予報研究室【試験方法】室内ユニット内部にカビセンサーを設置、室温25℃、湿度70%に維持した部屋（約60m³）、1日辺り3時間の冷房運転を9日間実施【防カビの方法】室内ユニット内部の乾燥とナノイーXを放出【試験結果】カビセンサーによる菌糸成長抑制効果あり。（カビ予報研究所報告書 No.210801、210807）

エコナビについて（エコナビパネル／エコナビセンサー使用時）



警告



必ず守る

体の不自由な方や乳幼児だけが在室する状況でエコナビ機能を使わない

（体調の悪化・健康障害の原因）

動きが小さい状態で長時間経過すると人感センサーが不在と判定し、空調機の運転が停止することがあります。

別売品のエコナビパネルやエコナビセンサーを使用している場合（6 ページ）は、人感センサーで人の活動量を測り、人の活動量に応じて機器が省エネ運転を行います。エコナビ機能 / 風あて風よけ機能 / 外部機器連動機能を使用することができます。

エコナビパネルは床温センサーが付いているため、サーキュレート機能が働きます。

エコナビの概要については、エコナビパネル / エコナビセンサーの取扱説明書をご覧ください。

エコナビの操作、設定方法についてはワイヤードリモコン（CZ-10RT4C）の取扱説明書をご覧ください。

お知らせ

- エコナビ機能の操作、設定を行うには、エコナビ機能に対応したリモコンが必要です。
- 人感センサーは熱の移動を検知するため、ご使用の状況によっては正しく検知しない場合があります。
 - ・ 運転開始からお部屋の温度が安定するまでの間で、短時間に温度が大きく変化するとき
 - ・ 出入り口や開放した窓の近くなどで、周囲の温度が大きく変化しているとき
 - ・ 真夏の運転開始時など、床や壁の温度が高いとき（日差しがあたる場所）
 - ・ 犬や猫の移動、赤外線ヒーターの首振り運転など
 - ・ 床暖房やホットカーペットを使用しているとき
 - ・ 植物の葉が風に揺れているとき
- 人感センサーは以下のような場合に人を検知できないことがあります。
 - ・ 人の動きが小さい場合
 - ・ 肌の露出が少ない場合
 - ・ 室温が 30℃ 以上になる場合
 - ・ 人感センサーに油污れやす、ほこり、傷などが付いている場合
- 床温センサーは検知範囲内の床表面の平均温度を測定するため、検知範囲内に熱源などがある場合はそれらの温度の影響を受ける可能性があります。床温度が影響する機能（サーキュレート機能）を活用される場合には、熱源などの配置にご注意ください。（※）
- お手入れのしかた
人感センサー / 床温センサー（※）が汚れた場合は乾いた柔らかい布でふいてください。
汚れがひどい場合は、布に水で薄めた中性洗剤を含ませ、よくしぼってからふいてください。
その後、乾いた柔らかい布でふいてください。
- リモコンに「エコナビ点検」を表示している場合は不在検知を行わない場合があります。

（※）エコナビパネルを使用している場合のみ

運転のしくみ

■ 暖房運転について

< 暖房能力について >

- ・ 外気の熱を利用して暖房するため、外気温度が下がるにつれ暖房能力は低下します。
(ヒートポンプ方式のため)
- ・ 暖房運転開始から暖まるまでしばらく時間がかかります。(部屋全体を暖める温風循環方式のため)

< 霜取りについて >

長時間の暖房運転時、室外ユニットに付いた霜を溶かすために暖房を止めて霜取運転する場合があります。
(約5分～10分間)

< 暖房準備について >

以下の場合、リモコン表示部に「暖房準備中」が表示されます。

- ・ 運転開始時
- ・ 霜取り時
- ・ 運転中にエアコン内部温度が下がったとき

■ ドライ運転について

- ・ 室温が設定温度に近づくと自動的に能力が下がります。
- ・ 運転が停止するとできるだけ湿気を再びお部屋に戻さないために、室内ファンは微風運転となります。
- ・ 設定温度に近づくと風速は自動的に弱風になりますので、風速調節はできません。
- ・ 湿度の調整はできませんので、除湿目的や湿度の調整が必要な場合は、専用の機器を選定ください。

■ オイル回収について


冷房・暖房運転中、1～3時間ごとにシステム内のオイルを回収するため、室内ファンが停止、弱風または微風運転になることがあります。約5～10分で元の運転に戻ります。

■ リモコンセンサーについて

通常は室内ユニットの温度センサーが室温を感知していますが、リモコン周辺の室温を感知させることもできます。詳しくはお買い上げの販売店にご相談ください。

(リモコンセンサーから離れた場所に室内ユニットが設置されるグループ制御では、推奨できません。)

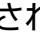

■ 運転モード(暖房・ドライ・冷房・送風) 切替について

- ・ 室外ユニットと組み合わせた室内ユニットは、先に運転した室内ユニットの運転モードが優先になります。先に運転する室内ユニットは運転モードが自由に選択でき、送風以外のモードで運転していると、後から運転するリモコンには、選択できない運転モードは表示されません。また  (運転切替管理中) の表示をして、自由に選択できないことを示しています。
- ・ 同一冷媒系統内の複数のリモコンのうち1台を優先リモコン(運転モード優先切替を「優先」に設定したリモコン)に設定できます。優先リモコンを管理したい運転モードに設定しておくと、優先リモコンの運転・停止にかかわらず、他のリモコンは許可できる運転モードしか選択できません。設定変更をご希望される場合はお買い上げの販売店にご連絡ください。

故障かな？

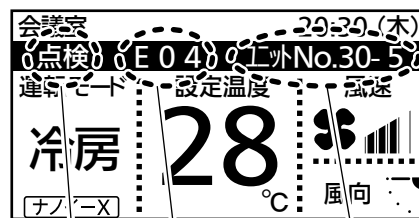
お問い合わせや修理を依頼される前に、まずご確認ください。

症状		原因・対応	ページ
運転しない		●配線用しゃ断器（ブレーカー）が切れていませんか？ →トリップ位置（途中で止まっている）の場合は、電源を入れずに販売店にご連絡ください。（漏電を検知しています。） →完全に切れている場合は、安全確認をしてから入れてください。	—
よく冷えない よく暖まらない		●室内・室外ユニットの吸込口や吹出口のまわりを障害物でふさいでいませんか？ →障害物を取り除いてください。 ●風速設定を変えてください。	— 8
音がする	水が流れるような音がする	●エアコン内部に冷媒が流れている音です。 ●ドレンポンプで排水する音です。 特に運転開始時や運転停止後に聞こえる場合があります。加湿器（別売品）が組み込まれている場合は暖房運転時も作動します。	—
	「ピシピシ」という音がする	●部品が温度変化により伸縮するためです。	—
	「ジー」という音がする	●ナノイーXが発生している音です。	—
吹き出した風がおう		●部屋のおいやタバコ、化粧品などのおいがエアコン内部に付着し、吹き出すためです。 →お買い上げの販売店にご相談ください。	—
冷房運転中、吹出口付近に露がつく		●空気中の水分が冷風で冷やされ、付着するためです。	—
霧が出る	冷房運転中、白い霧が出る	●特に飲食店等、油類を多く使用する場所に取り付けられている場合は、室内ユニット内部が汚れているためです。 →お買い上げの販売店にご相談ください。	—
	暖房運転中、白い霧が出る	●霜取運転中、まれに室内ユニットから白い霧が出ることがあります。	—
運転停止後もファンが止まらず回り続ける		●内部クリーン運転などで、しばらく回り続けることがあります。	15
運転開始時、風がすぐに出ない		●運転停止直後は再運転までに時間がかかります。 →しばらくお待ちください。	—
風向きがおかしい	途中で変わる	●暖房運転中、吹出温度が低いときや霜取運転時に、自動で水平吹きになります。 ●フラップの位置が個別に設定されている場合があります。 ●冷房およびドライ運転時、結露水の滴下防止のためフラップの向きが自動で変わることがあります。（フラップの向きは、リモコンで風向設定を再度することで、元の風向に戻すことができます。）	—
	設定できない		
	変わらない		
風向き変更後、フラップが何回か動く		●フラップの基準位置に、いったん移動してから、設定した風向きになります。	—
風速が勝手に変わる		●室内外の状況や設定温度、設定風速によって、風速が変わることがあります。	8

	症状	原因・対応	ページ
室外ユニット	運転停止後、すぐに運転 / 停止ボタンを押しても再運転しない	● 圧縮機を保護する回路が働き、約 3 分間は運転しません。	—
	暖房運転中、「ブシュン」という音がする	● 霜取運転を行っているためです。	17
	暖房運転中、湯気が出る	● 霜取運転を行っているためです。	17
	リモコンで運転停止後もファンが回り続ける	● 円滑に次回の運転を行うための動作です。	—
リモコン	⚠ [ナノイーX] が表示される	● ナノイーXの異常が考えられます。 →お買い上げの販売店にご相談ください。	—
	風速  が表示されない	● 風速  に対応しないリモコンを接続していませんか？ →お買い上げの販売店にご相談ください。 ● 設定の変更が必要です。 →お買い上げの販売店にご相談ください。	—
	操作ボタンの反応がよくない 操作をしていないのにピー音がする 操作ボタンとは違う動作になる	● 操作ボタンが汚れていませんか？ →汚れをふき取ってください。 ● 操作ボタンの表面がぬれていませんか？ 表面がぬれているとセンサーが押していると誤った感知をします。 →乾いた布でふき取り、再度操作してください。	13
	[エコナビ点検] が表示される	● 「エコナビ」の異常が考えられます。 →お買い上げの販売店にご相談ください。	—

● 以上のことをご確認いただき、なお異常のあるときは運転（内部クリーン運転を含む 15 ページ）を停止してから配線用しゃ断器（ブレーカー）を切り、お買い上げの販売店に品番と症状をご連絡ください。

- ワイヤードリモコン表示部に点検マークと次の警報表示が表示された場合は、一度運転を停止し、約 1 分後に再運転してください。（警報表示、消灯→そのままお使いいただけます。）
[・E04 ・E06 ・P10 ・P20 ・H06]
再度、表示されたときや、上記以外の警報表示（E、F、H、J、L、P の文字と数字の組み合わせ）が表示されたときは、その内容をお知らせください。



点検マーク 不具合が発生している
警報表示 室内ユニットNo

仕様

室内ユニット

種類 —— 冷房・ヒートポンプ暖房兼用、分離形（冷媒 R410A 使用）

● 4 方向天井カセット形（直接吹出形）

品番	能力 (kW)		運転音 dB (A)						製品質量 (kg)
	冷房	暖房	音圧レベル			音響パワーレベル			
			急	強	弱	急	強	弱	
CS-P28U5U	2.8	3.2	30	29	28	45	44	43	21+ (5.0)
CS-P36U5U	3.6	4.2	30	29	28	45	44	43	21+ (5.0)
CS-P45U5U	4.5	5.0	31	29	28	46	44	43	21+ (5.0)
CS-P56U5U	5.6	6.3	32	30	28	47	45	43	21+ (5.0)
CS-P71U5U	7.1	8.0	36	32	29	51	47	44	21+ (5.0)
CS-P80U5U	8.0	9.0	37	32	29	52	47	44	21+ (5.0)
CS-P90U5U	9.0	10.0	38	35	32	53	50	47	21+ (5.0)
CS-P112U5U	11.2	12.5	46	38	31	60	53	46	27+ (5.0)
CS-P140U5U	14.0	16.0	46	39	32	60	54	47	27+ (5.0)
CS-P160U5U	16.0	18.0	47	40	33	61	55	48	27+ (5.0)

- 性能・運転音（音響パワーレベル）は JIS B8616 パッケージエアコンディショナに基づき据付工事説明書の推奨設置時の数値です。
- 音圧レベルは、室内ユニット真下 1.5m の値です。
- 製品質量（く）内の数値は天井パネルの質量です。
- 急：||||、強：|||、弱：||

組み合わせ仕様

エネルギーの使用の合理化に関する法律に基づく経済産業省告示第 213 号（平成 21 年）に定められた機種、区分名、冷暖房能力、消費電力、通年エネルギー消費効率（APF）を掲載しています。

■ 室外：ビル用マルチ UL4

室外ユニット品番	室内ユニット品番	冷房能力定格	暖房能力定格	冷房消費電力	暖房消費電力	APF2006	区分名
		(kW)	(kW)	(kW) 50Hz / 60Hz	(kW) 50Hz / 60Hz		
CU-P112UL4	CS-P56U5U × 2	11.2	12.5	3.16	3.15	6.1	aj
CU-P140UL4	CS-P71U5U × 2	14.0	16.0	4.22	4.34	6.0	aj
CU-P160UL4	CS-P80U5U × 2	16.0	18.0	5.13	5.08	5.9	aj

- ・この仕様値は JIS B8616 パッケージエアコンディショナに基づいた数値です。APF2006、区分名はエネルギーの使用の合理化に関する法律に基づく経済産業省告示第 213 号（平成 21 年）による表示です。
- ・室外ユニット品番末尾に E が付く場合は耐塩害仕様、J が付く場合は耐重塩害仕様を示します。
- ・この仕様値はナノイー X をオフにした時のものです。

区分名

冷房能力	区分名
10.0kW 未満	ai
10.0kW 以上 20.0kW 未満	aj
20.0kW 以上 40.0kW 未満	ak
40.0kW 以上 50.4kW 以下	al

左表は、エネルギーの使用の合理化に関する法律に基づく経済産業省告示第 213 号（平成 21 年）による区分名を示します。

JIS B8616、JRA-4002 に関する表示事項

種類 —— 冷房・ヒートポンプ暖房兼用、分離形、空冷式（冷媒 R410A 使用）

● ビル用マルチ UL4

組み合わせ仕様（4 方向天井カセット形との組み合わせ）

形名	室外ユニット品番	室内ユニット品番	冷房能力定格	暖房能力定格	冷房消費電力	暖房消費電力	APF 2015	室外騒音値
			(kW)	(kW)	(kW) 50Hz/60Hz	(kW) 50Hz/60Hz		dB (A) (PWL)
CU-P112UL4	CU-P112UL4	CS-P56U5U × 2	11.2	12.5	3.16	3.15	6.8	70.0
CU-P140UL4	CU-P140UL4	CS-P71U5U × 2	14.0	16.0	4.22	4.34	6.7	72.0
CU-P160UL4	CU-P160UL4	CS-P80U5U × 2	16.0	18.0	5.13	5.08	6.7	73.0

- この仕様値は、JIS B8616 パッケージエアコンディショナ、JRA-4002 パッケージエアコンディショナに基づいた数値です。
- 室外ユニット品番末尾に E が付く場合は耐塩害仕様、J が付く場合は耐重塩害仕様を示します。
- PWL：音響パワーレベル
- この仕様値はナノイー X をオフにした時のものです。

保証とアフターサービス

よくお読みください

使いかた・お手入れ・修理などは

■まず、お買い上げ先へご相談ください。

▼お買い上げの際に記入されると便利です

販売店名	
電話	() -
お買い上げ日	年 月 日

修理を依頼されるときは

「故障かな？」(18、19ページ)でご確認のあと、直らないときは、まず配線用しゃ断器(ブレーカー)を切ってから、お買い上げ日と下の内容をご連絡ください。

●製品名	パッケージエアコン
●品番	〇〇-〇〇〇〇(仕様参照)
●異常の内容	できるだけ具体的に

●保証期間中は、保証書の規定に従って出張修理いたします。保証期間：お買い上げ日から本体1年間

●保証期間終了後は、診断をして修理できる場合はご要望により修理させていただきます。

※修理料金は次の内容で構成されています。

技術料 診断・修理・調整・点検などの費用

部品代 部品および補助材料代

出張料 技術者を派遣する費用

※補修用性能部品の保有期間 **9年**

当社は、このパッケージエアコンの補修用性能部品(製品の機能を維持するための部品)を、製造打ち切り後9年保有しています。

■相談先がなくお困りの場合は、裏表紙の各ご相談窓口へご相談ください。

【ご相談窓口におけるお客様の個人情報のお取り扱いについて】

パナソニック株式会社およびグループ関係会社は、お客様の個人情報をご相談対応や修理対応などに利用させていただき、ご相談内容は録音させていただきます。また、折り返し電話をさせていただくためのために発信番号を通知いただいております。なお、個人情報を適切に管理し、修理業務等を委託する場合や正当な理由がある場合を除き、第三者に開示・提供いたしません。個人情報に関するお問い合わせは、ご相談いただきました窓口にご連絡ください。

お使いの冷凍空調機器の改造行為に対して (添加剤などを注入する行為も含む)

当社およびグループ関係会社でない者が冷媒回路に熱交換器や当社指定外の部品などを増設する行為や冷媒に添加剤などを注入する行為に対し、当社およびグループ関係会社は、性能や安全性および信頼性の評価や保証およびメンテナンス等の対応を行いません。従って、これらの改造行為が実行された後の故障・誤動作などの不具合や事故について、弊社およびグループ関係会社やこれらの改造行為に関与していない販売店・工事会社は、一切その責任を負えません。

主要部品の点検と保全周期の目安について

■「点検周期」および「保全周期」の一覧

- 保全周期は保証期間を示しているものではありませんのでご注意ください。
- 本表は主要部品を示します。詳細については保守点検契約に基づいて確認してください。
この保全期間は、製品を長く安心してご使用いただくために、保全行為が生じるまでの目安期間を示していますので、適切な保全設計（保守点検費用の予算化など）のためにお役立てください。
- 保守点検実施の場合でも予期せぬ突発的偶発故障が発生することがあります。この場合、保証期間外での故障修理は有償扱いとなります。

主要部品名	点検周期	保全周期 〔交換・修理〕	主要部品名	点検周期	保全周期 〔交換・修理〕
圧縮機	1年	20,000時間	膨張弁	1年	20,000時間
モーター（ファン、フラップ、ドレンポンプ用等）		20,000時間	バルブ（電磁弁、四方弁等）		20,000時間
ベアリング		15,000時間	ドレンパン（注3）		8年
電子基板類		25,000時間	熱交換器		5年
			センサー（サーミスタ、圧力センサー等）		5年
			冷媒センサー	-	5年

※機種によって使用しない部品があります。

注1. 上記の一覧表は以下のご使用条件の場合です。

- ① 頻繁な発停のない、通常のご使用状態であること。
- ② 製品の運転時間は、10時間/日、2,500時間/年と仮定しています。

注2. 以下の項目に適合するときは、「保全周期」および「交換周期」の短縮を考慮する必要があります。

- ① 温度・湿度の高い場所、変化の激しい場所でご使用になる場合
- ② 電源（電圧、周波数、波形歪み等）や負荷変動が大きい場所でご使用になる場合
- ③ 振動、衝撃が多い場所に設置されてご使用になる場合
- ④ 塵埃、塩分、亜硫酸ガスおよび、硫化水素などの有害ガス・オイルミスト等が飛散する場所でご使用になる場合

注3. 建築物における衛生的環境の確保に関する法律（建築物衛生法）の対象となる建物にご使用の場合は、定期的な点検が必要となります。

■消耗部品「交換周期」の一覧

- 交換周期は保証期間を表示しているものではありませんのでご注意ください。
- 本表は主要部品を示します。詳細については保守点検契約に基づいて確認してください。
- 交換周期は製品を長く安心してご使用いただくために、交換行為が生じるまでの目安期間を示していますので、適切な保全設計（保守点検費用の予算化など）のためにお役立てください。

主要部品名	点検周期	交換周期	主要部品名	点検周期	交換周期
ロングライフフィルター	1年	5年	ヒューズ	1年	10年
銀イオン系抗菌剤（注2）		1年	自然気化式加湿器（注1）		3年
ファンベルト（注3）		5,000時間	クランクケースヒーター、凍結防止ヒーター		8年
冷媒センサー（注4）	-	5年			

※機種によって使用しない部品があります。

注1. 建築物における衛生的環境の確保に関する法律（建築物衛生法）の対象となる建物にご使用の場合は、定期的な点検が必要となります。

注2. 銀イオン系抗菌剤は消耗品です。交換周期は冷房運転下においての周期になります。

また、下記の項目に適合する場合には、交換周期の短縮を考慮する必要があります。

- ・ 温度・湿度が高い場所、あるいはその変化の激しい場所でご使用される場合
- ・ 頻繁な発停がある場合、運転時間の長い場合（24時間空調など）
- ・ 気化式加湿器を使用される場合

※交換周期は保証期間を示しているものではありませんのでご注意ください。

注3. ファンベルトは消耗品です。交換後、数日間運転を行ってからファンベルトの張り具合を見てください。また、1か月に1回を目安にファンベルトの張り具合を見てください。ファンベルトは適正な張り具合が必要です。ファンベルトの調整は、据付工事説明書を確認してください。

注4. シロキサンの多い場所（理・美容院）では冷媒センサーが検知できなくなる可能性がありますので、定期的に交換してください。

メモ

ご確認ください

■ 試運転・引き渡し時の確認

	会社名	担当者名	実施日
据え付け工事			/
試運転チェック			/
お客様への取扱説明			/

■ 定期点検整備契約のおすすめ

常に最良の運転状態を維持するためには、シーズン前後の点検整備が必要です。契約されるだけで需要家様に代わり専門家が設備全体を定期的に点検整備する「定期点検整備契約」への加入をお勧めいたします。「定期点検整備契約」の詳細については、お買い上げの販売店または、工事店にご相談ください。


契約会社	TEL ()		
契約日		担当者名	
点検日 1			
点検日 2			

■ 機器廃棄時の扱いについて

- ・この製品は「フロン排出抑制法」に定める「第一種特定製品」です。
- ・廃棄またはリサイクルする場合、また移動・再設置するときに冷媒回収が必要な場合は、法に基づく冷媒の回収・運搬・破壊・書面管理を行ってください。
- ・冷媒回収を実施した引取証明書が必要です。
- ・冷媒未回収の機器は引渡し禁止です。


ご使用の回線（IP 電話やひかり電話など）によっては、回線の混雑時に数分で切れる場合があります。

● 機器に関する使い方・お手入れなどのご相談・お問い合わせは・・・


商品相談窓口 空調110番	
 0570-087-911 (有料) 上記番号がご利用いただけない場合は 0276-20-0645 ※お電話をいただく際には、番号を十分にお確かめのうえ、おかけまちがいのないようにお願いいたします。	<営業時間> 24時間365日受付 <対応事務> 機器に関するご相談・お問い合わせ FAX 050-3606-7370

● 修理に関するご相談は・・・

設備工事会社および設備販売代理店にてご購入されたお客様へ

パナソニック 空調修理ご相談窓口	
電話 <small>フリーダイヤル</small>  0120-087-956 (パナくうちょうこーる) <small>※携帯電話・PHSからもご利用になれます。</small>	

電気家電店および電気量販店にてご購入のお客様へ

パナソニック 修理ご相談窓口	
電話 <small>フリーダイヤル</small>  0120-878-554 <small>※携帯電話・PHSからもご利用になれます。</small>	<small>パナは イイヨ</small>

パナソニック株式会社 設備ソリューションズ事業部

〒370-0596 群馬県邑楽郡大泉町坂田1丁目1番1号

© Panasonic Corporation 2022 - 2023

Printed in Japan
ACXF55-35961
BE1222-10523