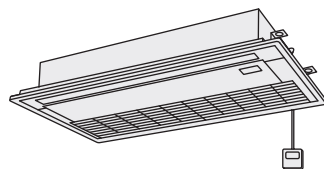


据付工事説明書

パッケージエアコン



高天井用1方向カセット形

高天井用1方向カセット形

(CS-D3U, CS-D4 シリーズ)

(CS-D5 シリーズ)

室内ユニット品番	冷媒R410A使用	
CS-P28D3U	CS-P80D3U	CS-P50D4
CS-P36D3U		CS-P56D4
CS-P45D3U		CS-P63D4
CS-P56D3U		CS-P71D4
CS-P71D3U		CS-P80D4

室内ユニット品番	冷媒R32 使用	
CS-SP50D5		
CS-SP56D5		
CS-SP63D5		
CS-SP71D5		
CS-SP80D5		

据付工事説明書をよくお読みのうえ、正しく安全に施工してください。
特に「安全上のご注意」(1~2ページ)は、施工前に必ずお読みください。


据付工事完了後、試運転を行い異常がないことを確認するとともに「取扱説明書」にそってお客様に使用方法、お手入れのしかたを説明してください。また、「据付工事説明書」は、「取扱説明書」や「保証書」、「据付工事説明書 電気工事編/試運転工事編」、または「電気工事担当のかたへ」「試運転担当のかたへ」とともに、お客様で保管いただくように依頼してください。


安全上のご注意

必ずお守りください


人への危害、財産の損害を防止するため、必ずお守りいただくことを説明しています。


■ 誤った使い方をしたときに生じる危害や損害の程度を区分して、説明しています。

 **警告** 「死亡や重傷を負うおそれがある内容」です。



 **注意** 「軽傷を負うことや、財産の損害が発生するおそれがある内容」です。

■ お守りいただく内容を次の図記号で説明しています。

 してはいけない内容 (禁止事項) です。

 実行しなければならない内容 (強制事項) です。

警告

-  ■ 室外ユニットは、ベランダの手すり近くに設置しない (お客様が上に登り、手すりを越えるなどして落下のおそれ)
- エアコンの設置や移設時、冷凍サイクル (配管) 内に、指定冷媒※ 以外の空気、水などを混入させない (空気、水などが混入すると冷凍サイクル内が異常高圧になり、破裂、けがなどの原因)
- 電源配線をバンドなどで束ねて収納しない (発熱、火災の原因)
- 配線は途中接続しない (接触不良や絶縁不良、許容電流オーバーなどにより、感電や火災の原因)
- 指定冷媒※ 以外は、絶対に使用しない (故障や破裂、爆発、発熱、火災などの原因)
※冷媒の種類は室内ユニットの製品銘板に記載されています。
- ドレン配管を下水溝に直接入れない (有毒ガスが室内に流入し、中毒などの原因)
-  ■ 据付工事は、お買い上げの販売店や専門業者に依頼し、工事には必ず指定の部品を使って確実に行う (ユニットの落下や水漏れ、感電や火災の原因)
- 配線は、所定のケーブルを使用して確実に接続し、端子接続部にケーブルの外力が伝わらないように確実に固定する (故障や発熱、火災の原因)
- フレアーナットは、トルクレンチで指定の方法で締める (締めすぎると、長期経過後フレアーナットが割れ、冷媒漏れの原因)
- 漏電しゃ断器 (高調波対応品、全極開閉機能付) を取り付ける (故障や、漏電時に感電、火災の原因)

安全上のご注意 (つづき)

警告

- 付属品および別売品は当社指定の部品を使用する
(指定の部品を使用しないと、ユニットの落下、水漏れ、感電、火災等の原因)
- 据付作業中に冷媒が漏れたときは換気する
据付工事完了後、冷媒ガスが漏れていないことを確認する
(冷媒ガスが室内に漏れ、ファンヒーター、ストーブ、コンロなどの火気に触れると有毒ガスの発生や火災の原因)
- 配管やフレアーナット、工具は冷媒 R32, R410A 専用のものを使用する(R22, R407C 用では、機器の故障のほか、冷凍サイクルの破裂など重大事故の原因)
※使用している HFC 系冷媒 (R32, R410A) は、従来の冷媒 (R22, R407C) に比べ圧力が約 1.6 倍高くなります。
- 電気工事 (アース工事を含む) は、電気工事士の資格のある方が、「電気設備に関する技術基準」、「内線規程」およびこの「据付工事説明書」に従って施工する (感電、火災のおそれ)
- 電源は、必ず専用回路を使用する (感電、火災のおそれ)
- 台風などの強風・地震などに備え所定の工事を行う
(転倒などにより、けがの原因)
- 据え付けは、重量に十分耐えられる所に確実にを行う
(ユニットの落下による、けがの原因)
- 据付作業では圧縮機を運転する前に、確実に冷媒配管を取り付ける
(空気を吸引すると、冷凍サイクル内が異常高圧になり、破裂、けがなどの原因)
- 移設や修理時の冷媒回収は、冷媒回収機で行う
(室外ユニットへの冷媒回収は、破裂、けがなどの原因)
- 小部屋へ据え付ける場合は万一冷媒が漏れても限界濃度を超えない対策を行う
(冷媒が漏洩して限界濃度を超えると酸欠事故や火災の原因)
- 配線をはさまないように、カバーは元どおり確実に取り付ける (感電、火災の原因)
- アース工事 (D 種接地工事) を行う
アース線は、ガス管、水道管、避雷針、電話などのアース線に接続しない (感電の原因)
アース線は、ベランダの手すりにとらない (感電の原因)

注意

- 室外ユニットの吸込口やアルミフィンにさわらない
(けがの原因)
- 周囲に可燃性ガスの漏れるおそれのある場所に設置しない
漏れた冷媒が滞留するおそれのある場所に設置しない
(万一ガスが漏れてユニットの周囲にたまると、発火の原因)
- 冷媒配管の断熱は、この「据付工事説明書」に従って確実に断熱する
(正しく断熱されていないと、水漏れややけどの原因)
- 接続部などから漏れた冷媒には直接さわらない
(凍傷の原因)
- ドレン配管は、「据付工事説明書」に従って確実に排水するよう配管し、結露が生じないよう保温する
(配管工事に不備があると水漏れし、家財等を濡らす原因)

■ 据付工事説明書に記載されていない方法や、指定の部品を使用しない方法で据え付けされたことにより事故や損害が生じたときには、当社では責任を負えません。また、その据え付けが原因で故障が生じた場合は、製品保証の対象外となります。

フロン排出抑制法 第一種特定製品

- 1) フロン類をみだりに大気中に放出することは禁じられています。
- 2) この製品を廃棄・整備する場合には、フロン類の回収が必要です。
- 3) 冷媒の数量は、本ユニットが接続されている室外ユニットや接続室内ユニット台数、配管長により異なります。システム全体での数量は、室外ユニットに記載されています。
- 4) 使用しているフロン類の地球温暖化係数は、室内ユニットの製品銘板に記載されています。



パナソニック株式会社 設備ソリューションズ事業部

〒370-0596 群馬県邑楽郡大泉町坂田1丁目1番1号

© Panasonic Corporation 2013 - 2023

ACXF60-21023

85464369734002

BE0713-30523

1. 付属品

高天井用1方向カセット形（付属品は据付工事で必要なため、工事が完了するまで捨てないでください）

	名 称	形 状	個数	備 考
ユニットの吊り下げ用	据付ゲージ (梱包の側面パッド利用)		1	ゲージA (配管側へ取り付け)
			1	ゲージB (配管と反対側へ取り付け)
	ワッシャー		8	吊り金具 上下
	M5ネジ		4	据付原寸図用
冷媒配管用	断熱テープ	 白色 (断熱用)	2	液管用、ガス管用 フレアナット部用
	フレア断熱材		1	液管用
			1	ガス管用
ドレン配管用	ドレンホース		1	ドレン配管接続部
	ホースバンド		1	ドレン配管接続部
	パッキン		1	ドレン配管接続部
	ドレン断熱材		1	ドレン配管接続部

● 吊ボルトまたはナット（現地調達）は、M10または3/8"を使用してください。

2. 別売品

主な別売品には下記のものがあります。

取り付けについては、それぞれに付属している説明書を参照してください。

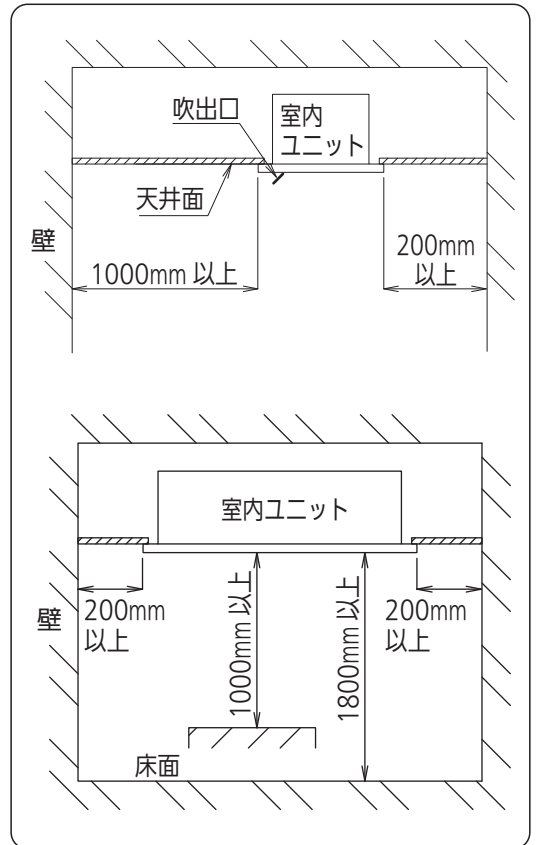
- ・天井パネル
- ・ワイヤードリモコン
- ・自然気化式加湿器
- ・エコナビセンサー（壁設置形）※
- ・吹出口グリル
- ・ワイヤレスリモコン
- ・昇降グリルメカキット
- ※CS-D5 シリーズのみ
- ・外気取入
- ・本体用ダクトフランジ
- ・昇降グリル固定金具

3. 据付場所

1. 室内ユニットの重量に十分耐える強固な天井に据付けてください。
2. 冷気（暖気）の循環しやすい場所に据付けてください。
吹出口および吸込口の風の通路に障害物がないようにしてください。
3. 外気の入りやすい扉や窓の近くに室内ユニットを据付けることは、できる限り避けてください。
(露がついたり、霧吹きや露飛びが発生することがあります。)
4. ドレン水の処理しやすいところに据え付けてください。
不備があると、水漏れし、家財などを濡らす原因になることがあります。
 - ドレン配管は屋内を通る部分をできるだけ短くしてください。
 - 屋内を通る部分のドレン配管は必ず断熱してください。
 - ドレン水は隣家などに迷惑のかからないようにしてください。

3. 据付場所（つづき）

5. 室内ユニットと障害物および床面までの距離は図に従ってください。
6. 騒音が増大しないように天井裏へ強固に取り付けてください。
7. 油を多量に使用する中華料理店などの調理場や、機械工場などに室内ユニットを据え付けしないでください。
(油が熱交換器や樹脂部品等に付着して能力の低下、霧吹きや霧飛びの発生、樹脂部品の变形や破損の原因になります。)
8. 周囲に可燃ガスの発生・滞留・漏れのおそれのあるところは避けてください。
(万一ガスが室内ユニットの周囲にたまると、発火・爆発の原因になります。)
9. 亜硫酸ガス、腐食性ガスの発生するところは、避けてください。
(銅管、ろう付け部が腐食し、冷媒ガスが漏れる原因になります。)
10. 高周波が発生する機器（インバータ機器、自家発電機、医療機器、無線通信機器）のあるところは、避けてください。
(エアコンの誤動作や故障の原因になったり、それらの機器へ弊害を与える場合があります。)
11. 電圧変動の大きいところに室内ユニットを据え付けしないでください。
12. 有機溶剤が発散するところに室内ユニットを据え付けしないでください。
13. 火災警報器と吹出口は 1.5m 以上離してください。
14. ファンタップの場合は、別売の天井パネルに付属の説明書をご覧ください。



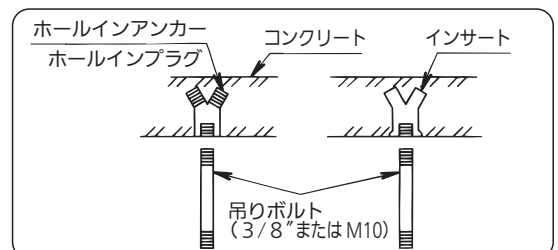
ワイヤレスリモコン（別売品）使用時のご注意

- 電子瞬時点灯方式（ラピッドスタート方式）またはインバータ方式の蛍光灯の近くに室内ユニットを設置しますと、ワイヤレスリモコン（別売品）の信号を受け付けないことがあります。
(電子瞬時点灯方式またはインバータ方式の蛍光灯はグローランプがありません。)
- 蛍光灯による障害を防ぐために、室内ユニットと蛍光灯との距離は 2m 以上離してください。
- 蛍光灯との距離を離しても障害が発生する場合は、次のどちらかの方法で処置してください。
 - ① 赤外線フィルター《サービスパーツ扱い：CV6380156542（有償）》を室内ユニットの受信部に外から貼り付けてください。
 - ② ワイヤードリモコン（別売品）を取り付けてください。
- テレビ、ラジオ、ステレオ、パソコン等の機器から 1 m 以上離してください。(映像の乱れや雑音が生じることがあります。)

4. 室内ユニットの吊り下げかた

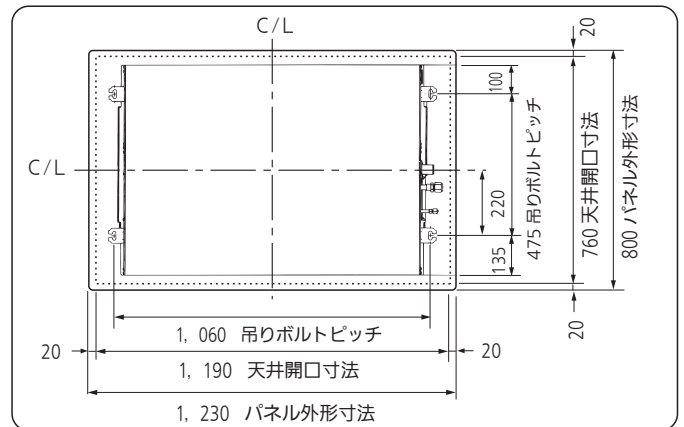
A. 吊り込み準備

1. 吊りボルトの固定は右図あるいは他の方法により確実に固定してください。



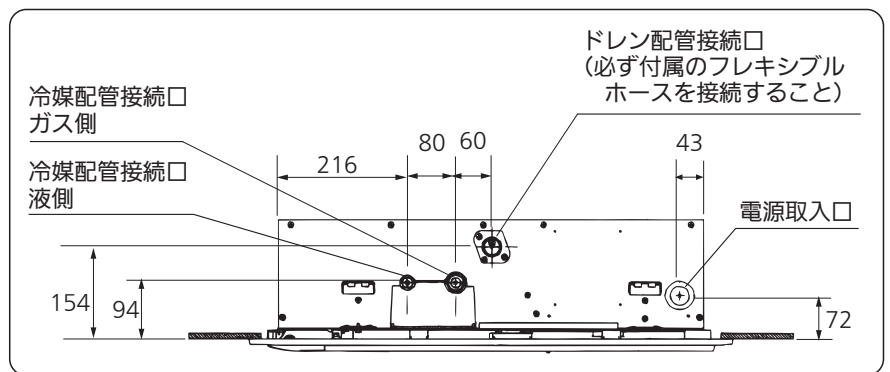
4. 室内ユニットの吊り下げかた (つづき)

- 天井面の穴開けと吊りボルト位置の寸法は右図に従ってください。
吊りボルトの長さは、本体吊り金具下面より 15mm 以上の長さにしてください。
(〈項目 4. B-2〉の図参照)
- 据付原寸図 (梱包に印刷) で吊りボルトのピッチを出してください。
吊り金具と本体および天井パネルとの位置関係は下図の通りです。



注意

- 本体吊り下げ後に天井内の配管・配線作業が必要となります。したがって天井が既設の場合は本体を吊り下げる前に接続位置まで配管・配線工事を行っておいてください。



B. 天井裏への吊り込み

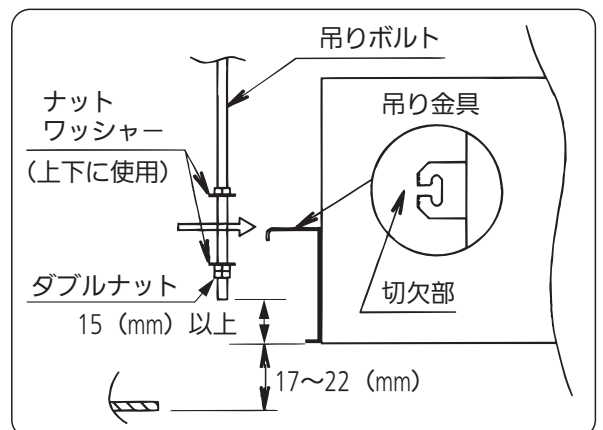
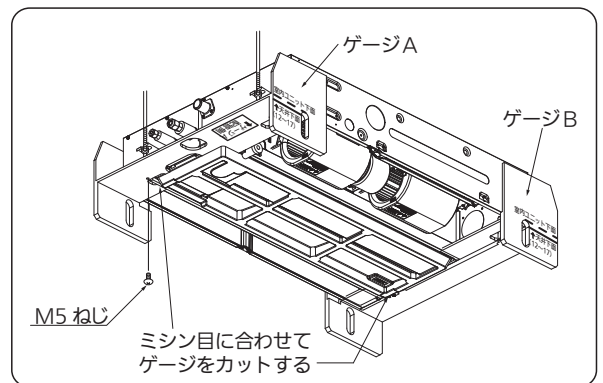
室内ユニットはドレンポンプを使用しています。必ず水準器で水平を確認してください。

天井材を張る前に、できるだけドレン配管工事・冷媒配管工事を完了してください。

- ゲージA・B (梱包パッド利用) を室内ユニット吊金具に付属M5 ねじ (各 2 本) で取り付けることにより、天井開口寸法を出してください。

注意

- 吊りボルトの長さは、右図のように吊り金具下面から 15 (mm) 以上隙間があくようにしてください。
吊りボルトの長さが長いと、天井パネル・ルーバモーターカバーにあたり取り付けできません。
- 吊りボルトに、ワッシャー (付属品) とナット (現地調達) を取り付けます。下側のナットは右図のようにダブルナットを使用してください。(不備があると、室内ユニットが落下してけがをするおそれがあります。)
 - 室内ユニットを持ち上げ、吊り金具の切欠部に吊りボルトを差し込みます。
 - 吊り金具下面と天井下面の寸法が 17~22 (mm) になるように調整し、吊り金具上下のナットを締め込んでください。ゲージA・Bを利用して室内ユニットの高さ調節ができます。
 - 室内ユニットの水平度を確保してください。(特にドレン配管側が高くなるように傾斜設置すると、フロートスイッチの誤動作をまねき、水漏れの原因になります。)



4. 室内ユニットの吊り下げかた (つづき)

下がり天井を利用して据え付ける場合

- 別売の吹出口グリルを利用してください。

吹出口グリル

形名 DKT-CSL80B

- 吹出口グリルは別売品に付属の説明書に従って工事をしてください。

5. 冷媒配管のしかた

1. 冷媒配管の接続部

- 冷媒配管の接続部は室内ユニット側面にあります。(P5〈項目 4. A-3〉の図参照)

2. 冷媒配管のしかた

- 配管接続部のフレアナットをはずすときおよび配管接続後にフレアナットを締め付けるときは、必ずトルクレンチを用いダブルスパナにて行ってください。(フレアナットを締めすぎると、フレア部を破損し、冷媒漏れによる酸欠事故や火災の原因となります。)

パイプ径	締め付けトルク	銅管肉厚
φ 6.35 (1/4")	14~18 N・m (140~180 kgf・cm)	0.8 mm
φ 9.52 (3/8")	34~42 N・m (340~420 kgf・cm)	0.8 mm
φ 12.7 (1/2")	49~61 N・m (490~610 kgf・cm)	0.8 mm
φ 15.88 (5/8")	68~82 N・m (680~820 kgf・cm)	1.0 mm

- フレアナットの締めすぎによるフレア部の破壊を防ぐため、上表を目安に締め付けてください。
 - 配管接続用フレアナットは必ず、室内ユニット付属のフレアナット、または R32、R410A 用 (2 種) を使用してください。また、冷媒配管の肉厚は、上表のものを必ず使用してください。(従来の冷媒 (R22, R407C) に比べ配管内の圧力が約 1.6 倍高くなるため、一般のフレアナット (1 種)、また板厚の少ない薄肉配管では、破裂、けが、または冷媒漏れによる酸欠事故の原因となります。)
 - 据え付けや移設の場合は、冷凍サイクル内に指定冷媒※ 以外を混入させないでください。(空気などが混入すると冷凍サイクル内が異常高圧になり破裂などの原因になります。)
- ※冷媒の種類は室内ユニットの製品銘板に記載されています。
- 据え付け工事中に冷媒が漏れた場合は換気を行ってください。(冷媒が火気に触れると有毒ガスが発生する原因になります。)
 - 冷媒配管は、C 1220 リン脱酸銅を用いた「銅および銅合金の継目無管」(JIS H 3300) を使用してください。また冷媒配管は上表に示す肉厚のものをご使用ください。また、管の内外面は美麗であり、有害なイオウ、酸化物、ゴミ、切粉 (コンターミネーション) の付着がないことを確認してください。
 - フレア接続時フレア部に塗布する冷凍機油は、少量のエステル油またはエーテル油をご使用ください。その際、ねじ部に油を付着させないでください。フレアナットがゆるみ易くなります。また、樹脂部分にも油が付着しないようご注意ください。(強度が弱くなり割れや露付き、水漏れの原因になります。)
 - 高温 / 高湿度 (30℃または 80%RH 以上) の環境で使用される場合は、断熱材を強化してください。強化しないと、断熱材表面に結露することがあります。

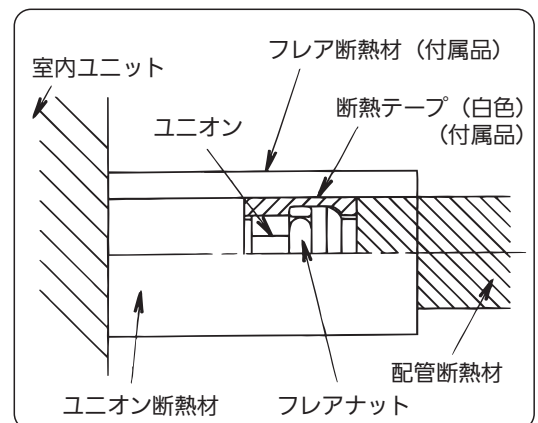
3. ガス漏れチェック

配管接続作業完了後、リークディテクタやせっけん水で配管接続部からのガス漏れの無いことを確認してください。

4. 配管の断熱

- 液管・ガス管共、必ず断熱をしてください。また、フレアナット部に付属の断熱テープ (白色) を巻き付けてください。(液管・ガス管共) さらに、配管接続部には付属のフレア断熱材を巻き付けてください。(断熱しないと水漏れの原因になります。)

- 5. 本パッケージエアコンは“高圧ガス保安法”、“冷凍保安規則”および高圧ガス保安協会制定の“冷凍空調装置の施設基準”を満たすように設置し、必要なものは届出をしてください。



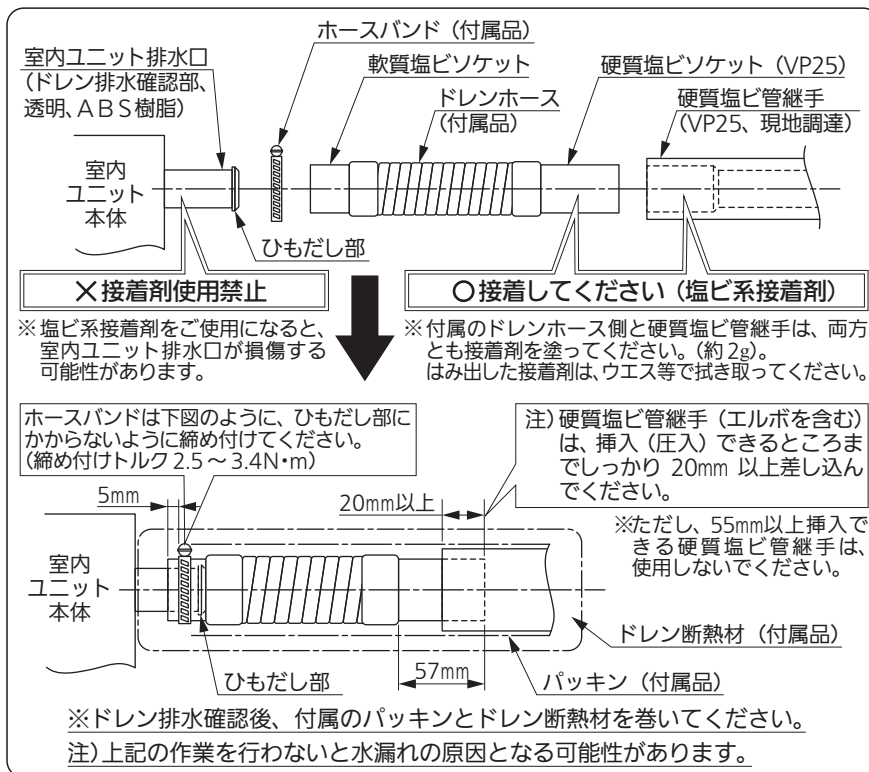
6. ドレン配管のしかた

1. ドレン配管接続部

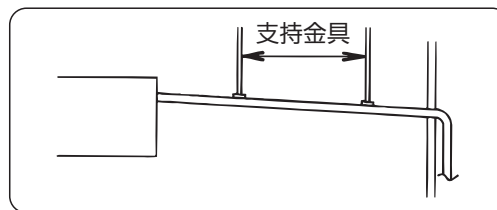
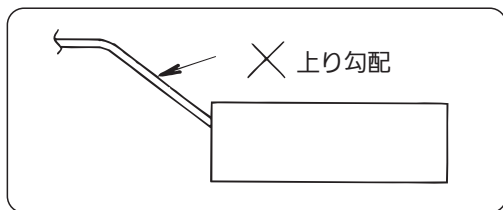
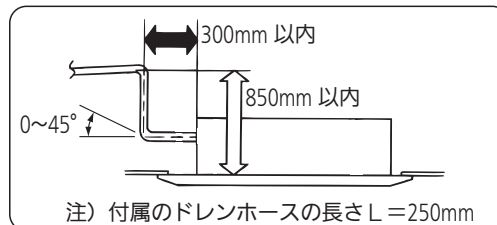
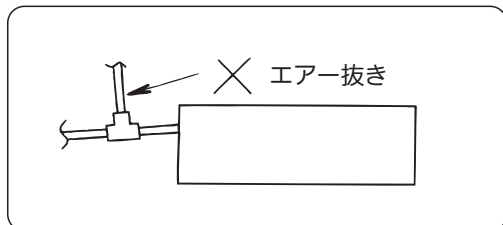
- ドレン配管接続口は室内ユニット側面の冷媒配管と同じ側面にあります。(P5〈項目 4. A-3〉の図参照)

2. ドレン配管のしかた

- ドレン配管は、室内ユニット排水口に付属のドレンホースを接続し、ホースバンドで固定してください。塩ビ配管側は、VP25 用硬質塩ビ管継手で接着してください。
- 室内ユニットのドレン接続口には、接着剤は使用しないでください。接着剤をご使用になると、室内ユニット排水口が破損する可能性があります。
- 室内ユニット側の本体排水口は、右図のように付属ホース接続口(軟質)の奥側に当たるまで挿入してからホースバンドで、しっかりと締めてください。



- ホースバンド締付位置は必ず上側にしてください。
- 付属のドレンホース後に立ち上げる場合は、付属のドレンホースは0~45°の範囲で使用してください。
- 本体排水口(透明)部にて、ドレン排水の確認をしてください。(項目 6-3) 参照)
- ドレン排水確認後、付属のパッキンとドレン断熱材を巻いてください。
- ドレン配管は必ず下り勾配(1/100以上)とし、トラップの出来ないようにしてください。
- 室内部分にあるドレン配管は必ず断熱してください。
- エア抜き管は絶対に付けないでください。ドレン水が吹き出ることがあります。
- ドレン配管高さを高くしたい場合は、天井下面より850mmを限度として上げることができます。絶対に850mm以上にしないでください。(水漏れの原因となります。)
- 自然排水はしないでください。
- 接続口より上り勾配で絶対に配管しないでください。(室内ユニット停止時ドレン水が逆流して水漏れの原因となります。)
- ドレン配管を接続する場合、室内ユニット側の配管に力を加えないように行ない、できる限り室内ユニット近傍で配管を固定してください。



3. ドレン排水確認のしかた

配線、配管工事終了後、排水がうまく行なわれるか次の要領で確認してください。(作業前にバケツやウエスを用意してください。)

6. ドレン配管のしかた (つづき)

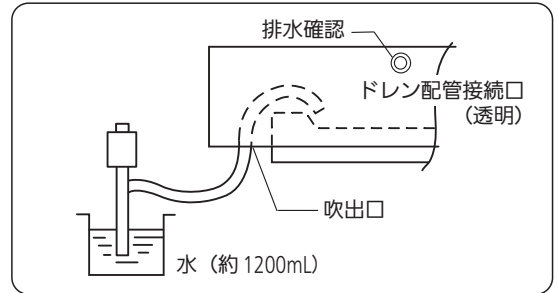
200V 電源がきている場合

電装ボックス内の電源端子板 (R・S 端子) に電源を接続してください。

100V 電源がきている場合

昇圧トランスを使用し、電装ボックス内の電源端子板 (R・S 端子) に電源を接続してください。

- ドレンパン部吹出口よりドレンパン内に排水確認用の水を約 1200mL を少しずつ入れてください。
- 室内コントロール基板の CHK (2P プラグ) をワニグチクリップ等で短絡してドレンポンプを運転し、水の流れと水漏れの有無を確認してください。
- 室内コントロール基板の CHK (2P プラグ) を短絡すると、ファンも回転しますので注意してください。けがをすることがあります。
- 排水確認が完了したら CHK (2P プラグ) のワニグチクリップ等はずし、配管カバーを取り付けてください。
- 昇圧トランスおよびドレンポンプ排水確認のための仮電源は、はずしてください。
- ドレンキャップをはずした後、再度取り付ける場合には、ドレンキャップが奥まで差し込まれていることを確認してください。(きちんと取り付けないと水漏れ等の原因となります。)

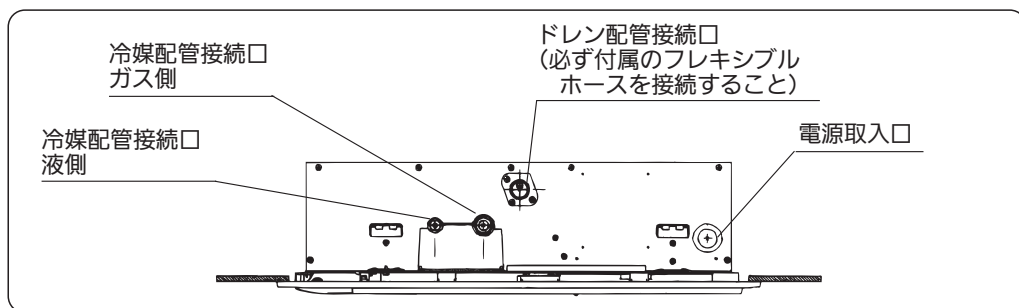


7. 電気配線のしかた

1. 配線の接続部

電源取入口は、室内ユニット側面の冷媒配管側にあります。

また、電装ボックスは室内ユニット下面吸込口面にあります。



2. 配線のしかた

- 室内ユニット側面の電源取入口から本体内部に引き込みます。このとき、本体電源部の電源取入口を必ず通してください。電源取入口を通さないと、天井パネルにはさまれて、発火するおそれがあります。
- 電装ボックスの電源取入口穴を通し端子板に接続します。このとき、クランプで配線を固定してください。
- 電源線は、端子接続部に張力が加わらないように固定用クランプ材にクランプ (現地調達) を通し、しっかりと固定してください。固定は必ず被覆部分で行ってください。
- 電気工事についての詳細は「据付説明書 (電気工事編)」をご覧ください。
- 昇降グリルを取り付ける時は付属の説明書を参照ください。

