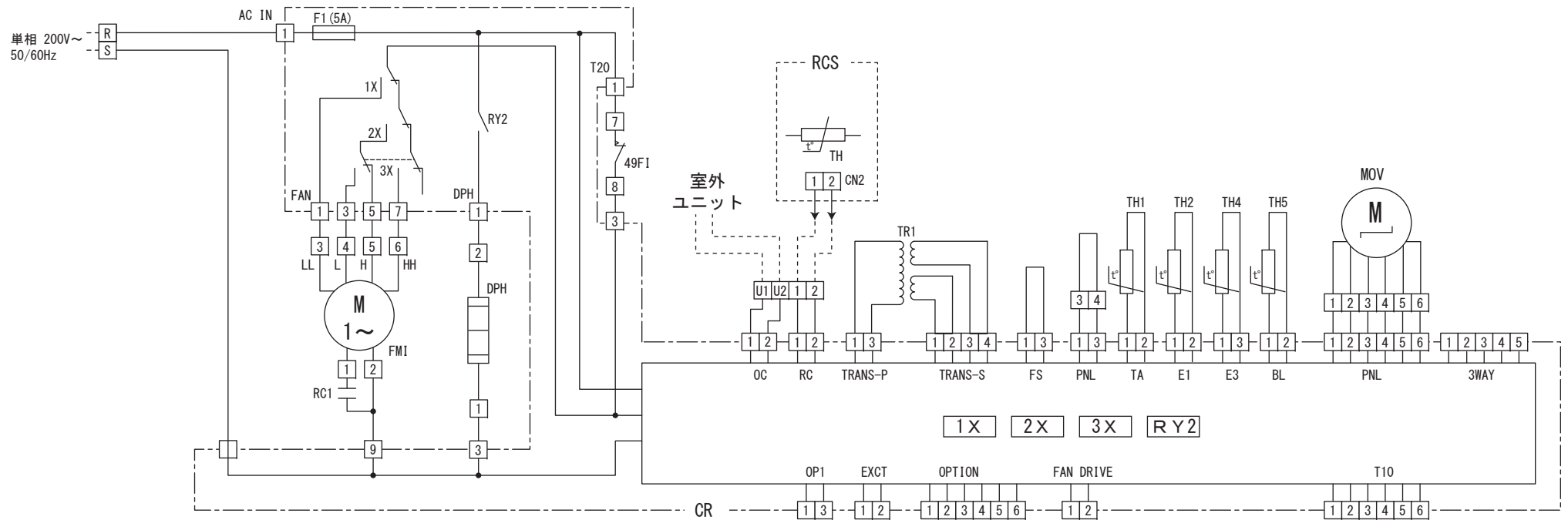


8FA-2-5250-797-00-1



記号	名称	記号	名称
FMI	室内送風機電動機	TH5	サーミスター (吹出温度センサー)
MOV	電子制御弁	F1	操作回路ヒューズ
49F1	室内送風機保護サーモ	1X~3X	補助継電器
RC1	運転コンデンサー	RY2	補助継電器
TR1	電源トランス	(RCS)	リモコンスイッチ (別売品)
DPH	露付防止ヒーター	TH	サーミスター (温度センサー)
TH1	サーミスター (室温センサー)	CR	室内コントロール基板
TH2	サーミスター (室内コイルE1)	□	コネクタ、端子板
TH4	サーミスター (室内コイルE3)	⊕	端子

* 電源配線及びサービスは、
銘板の機種名を確認の上、
行ってください。

品番	CS-P28P3U	電気回路図 ペリメーター用床置形
図番	PAP-15-079-03-(01)	