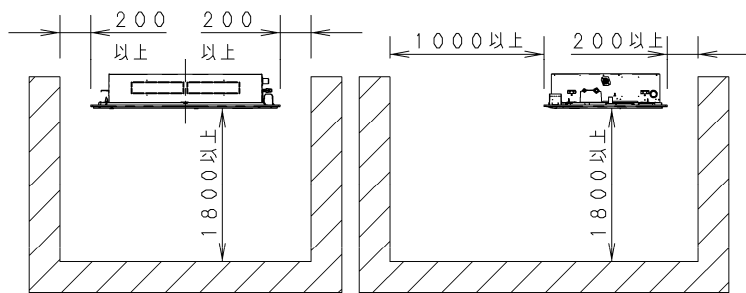
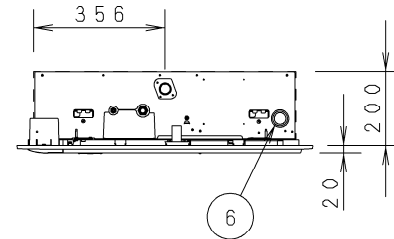
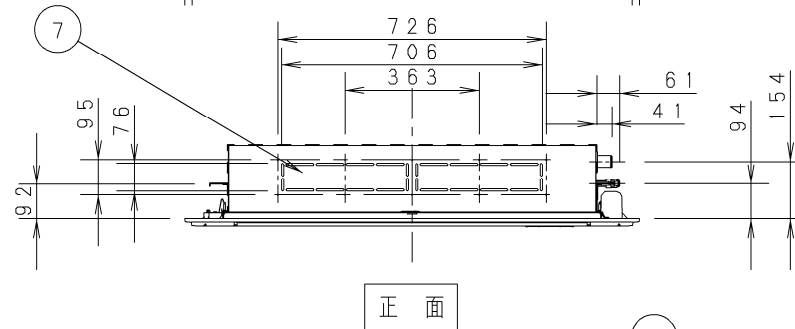
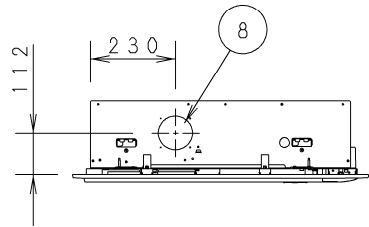
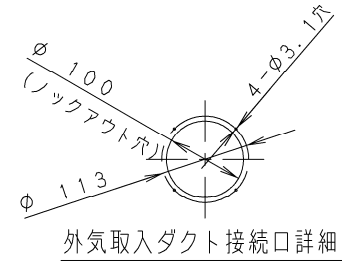
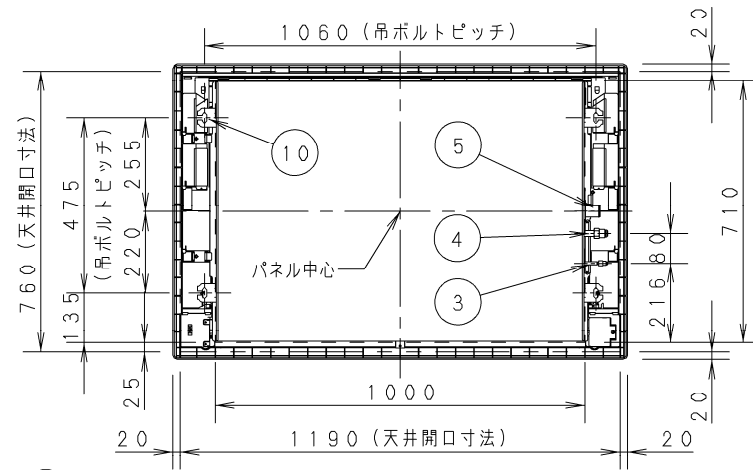
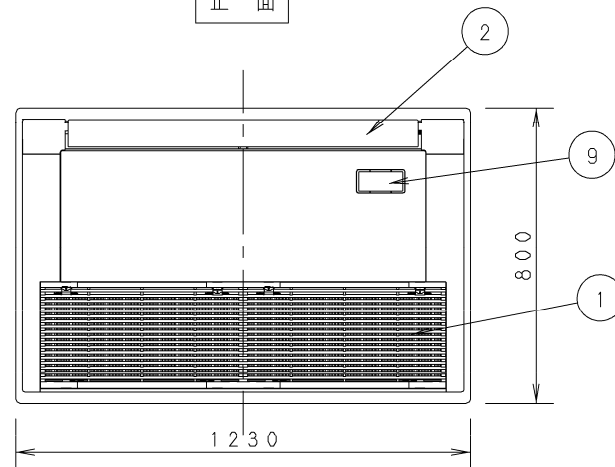


①	吸込口
②	吹出口
③	冷媒配管 (液管) $\phi 9.52$ フレア
④	冷媒配管 (ガス管) $\phi 15.88$ フレア
⑤	ドレン配管接続口 VP25 (外形 $\phi 32$ )
⑥	電源取入口
⑦	吹出口グリル ダクト部接続口 (下がり天井用)
⑧	外気取入ダクト接続口 ( $\phi 100$ )
⑨	ワイヤレスリモコン受信部取付部
⑩	吊ボルト穴 (4 - $12 \times 30$ 長穴)



据付必要スペース



R410Aマルチ専用

品番		外形寸法図 高天井用1方向カセット形
図番		