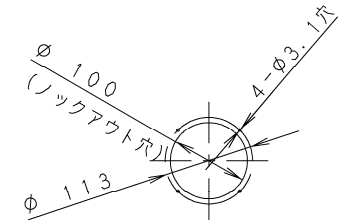
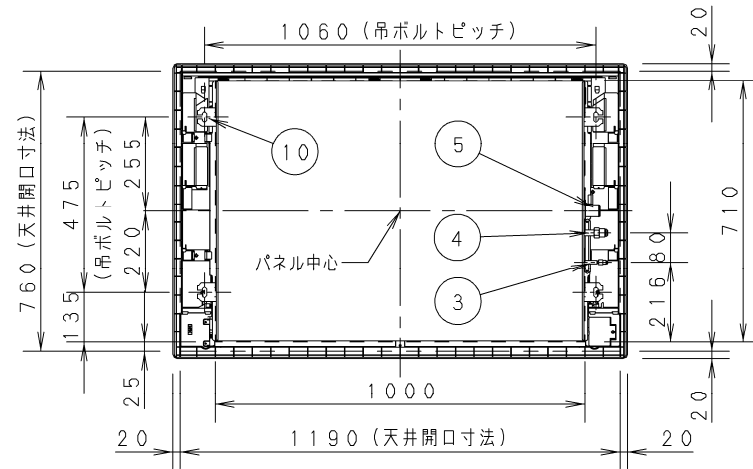


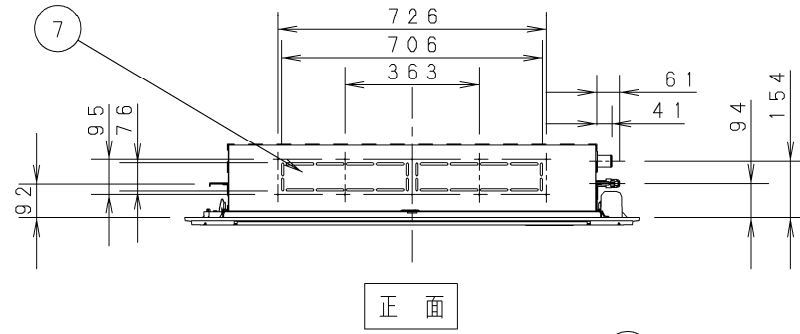
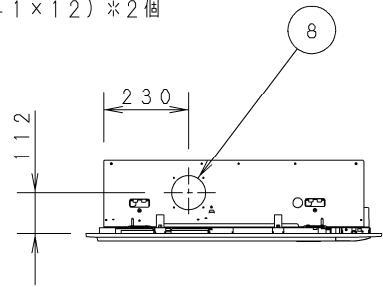
①	吸込口
②	吹出口
③	冷媒配管（液管）φ6.35フレア
④	冷媒配管（ガス管）φ12.7フレア
⑤	ドレン配管接続口VP25（外形φ32）
⑥	電源取入口
⑦	吹出口グリル ダクト部接続口（下がり天井用）
⑧	外気取入ダクト接続口（φ100）
⑨	ワイヤレスリモコン受信部取付部
⑩	吊ボルト穴（4-12×30長穴）



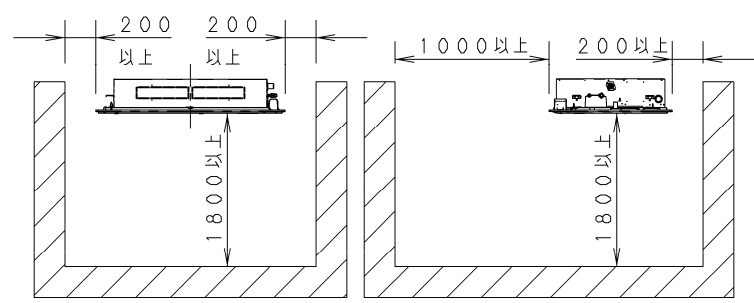
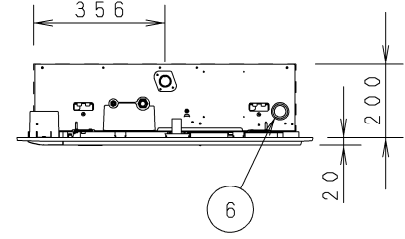
外気取入ダクト接続口詳細

《フィルター寸法》

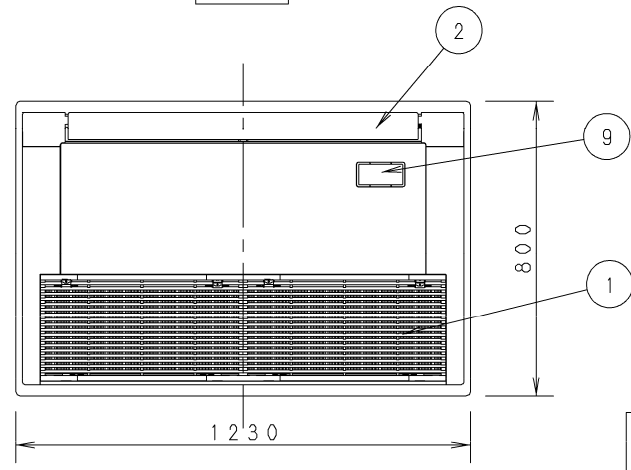
(530×241×12) * 2個



正面



据付必要スペース



品番		外形寸法図 高天井用1方向カセット形
図番		