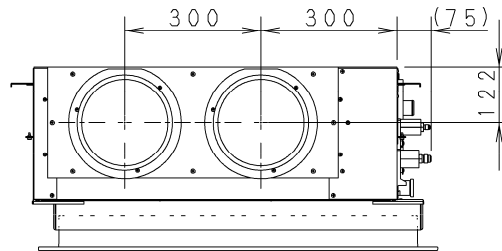
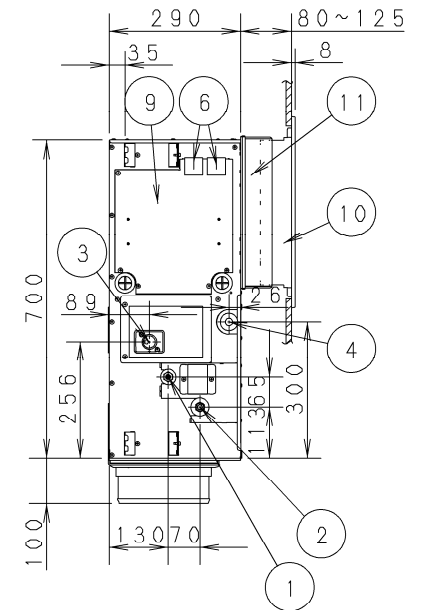
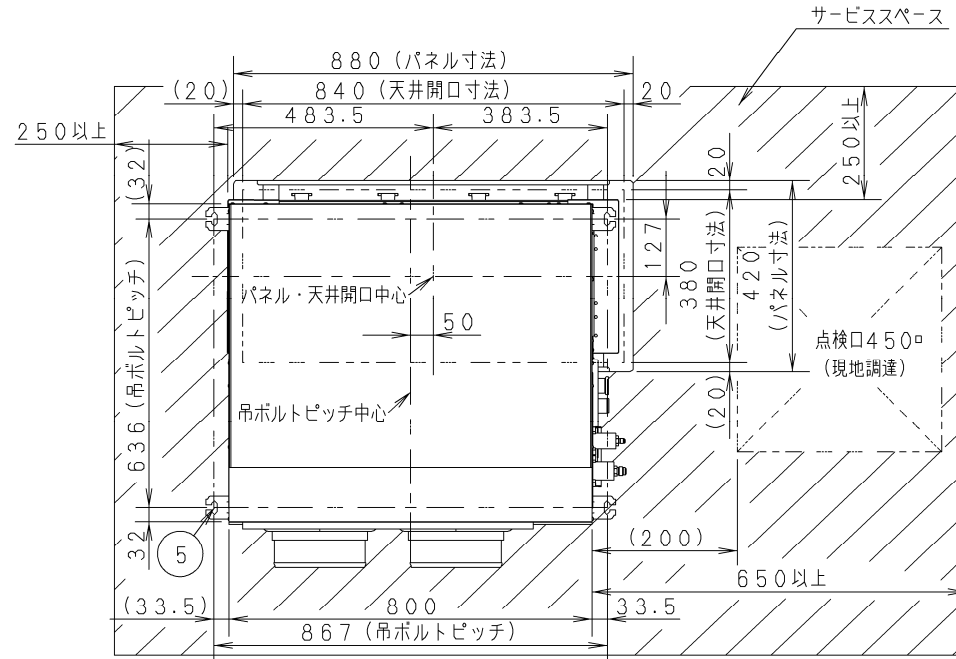
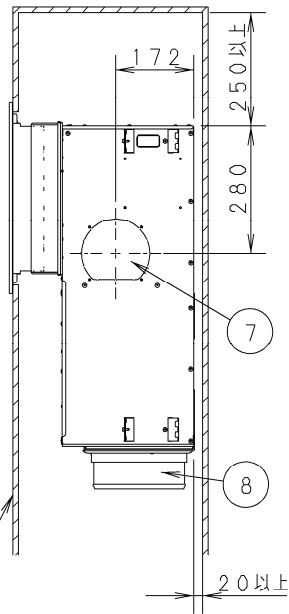
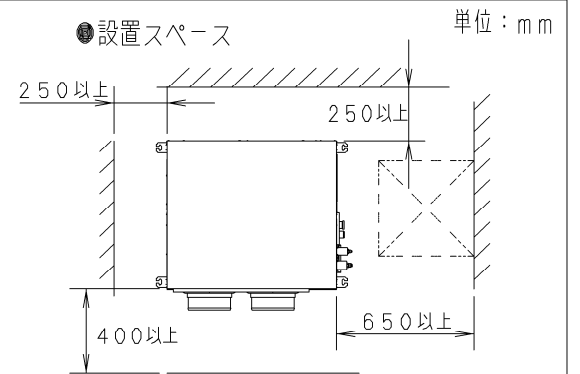
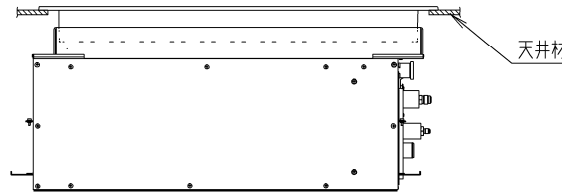


- |   |                                      |
|---|--------------------------------------|
| ① | 冷媒配管（液管）φ6.35フレア                     |
| ② | 冷媒配管（ガス管）φ12.7フレア                    |
| ③ | ドレン配管接続口 VP25（外径φ32）<br>φ200フレキホース付属 |
| ④ | 下部ドレン口 VP25（外径φ32）                   |
| ⑤ | 吊金具（4-12X30長穴）                       |
| ⑥ | 電源取入口                                |
| ⑦ | 外気取入口（φ150異形穴）                       |
| ⑧ | 吹出丸ダクト合フランジ（2-φ200）                  |
| ⑨ | 電装箱                                  |
| ⑩ | ビルトイン小パネル CZ-02HPF3（別売品）             |
| ⑪ | スライドチャンバー CMB-SLBD56B（別売品）           |

《フィルター寸法》  
(200×359×15) \* 2個



サービスのため、容易にはずせる天井  
または、開口可能部を設けてください。

※1、サービススペース確保のお願い

- ・ドレンパンと熱交換器のメンテナンスおよび清掃を行うために、別売品のビルトイン大パネル（CZ-56KPF1）を設置するか、または天井開口可能部を設けてください。
- ・サービススペースには、作業の妨げになるものを設置しないでください。

品番		外形寸法図 天井ビルトインカセット形 (小パネル+スライドチャンバー)
図番		