

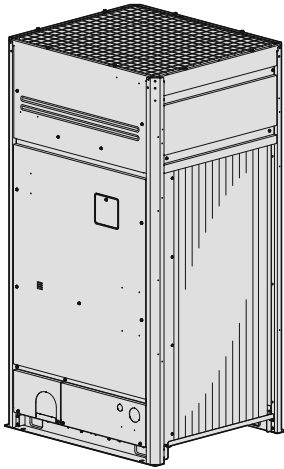
取扱説明書

パッケージエアコン<ビル用マルチエアコン>

室外ユニット

高効率ビル用マルチ UX5
(CU-UX5 シリーズ)

既設配管対応高効率ビル用マルチ UXR5
(CU-UXR5 シリーズ)



イラストは

CU-UX5 シリーズ 8・10・12 馬力
CU-UXR5 シリーズ 8・10・12 馬力

もくじ

ページ

●安全上のご注意	2
●ご使用前にご確認ください	4
●各部の名前	5

●運転のしかた	6
●風向を調節する	6
●便利な機能	6
●お手入れのしかた	6
●故障かな?	6

室内ユニットの取扱説明書を
ご覧ください

●運転のしくみ	7
●仕様	8
●保証とアフターサービス	13
●主要部品の点検と 保全周期の目安について	14
●冷媒漏えい点検のお願い	15
●ご確認ください	裏表紙

はじめに

室内
取扱説明書
参照

必要なとき

据付工事説明書 別添付

このたびは、パナソニック製品をお買い上げいただき、まことにありがとうございます。

- 取扱説明書をよくお読みのうえ、正しく安全にお使いください。
- 室内ユニットに同梱されている取扱説明書とあわせてご使用ください。
- ご使用前に「安全上のご注意」(2, 3 ページ)を必ずお読みください。
- 商品の品番は、仕様(8 ~ 12 ページ)でご確認ください。

フロン排出抑制法 第一種特定製品



- この製品には冷媒として、HFC が使われています。
- 1) フロン類をみだりに大気中に放出することは禁じられています。
 - 2) この製品を廃棄・整備する場合には、フロン類の回収が必要です。
冷媒未回収の機器は引渡し禁止です。
 - 3) 冷媒の数量は、接続室内ユニット台数、配管長等により異なります。
システム全体での数量は、室外ユニットに記載されています。
 - 4) 使用しているフロン類の地球温暖化係数は、2090 です。

安全上のご注意

必ずお守りください

人への危害、財産の損害を防止するため、必ずお守りいただくことを説明しています。

■誤った使い方をしたときに生じる危害や損害の程度を区分して、説明しています。



警告 「死亡や重傷を負うおそれがある内容」です。



注意 「軽傷を負うことや、財産の損害が発生するおそれがある内容」です。

■お守りいただく内容を次の図記号で説明しています。



してはいけない内容（禁止事項）です。



実行しなければならない内容（強制事項）です。



警告



関連法規にしたがって漏電しゃ断器を取り付ける

必ず守る (感電や火災の原因)



必ずエアコン専用の電源を使う

必ず守る (発煙・発火・感電の原因)



別売品は必ず当社指定の製品を！

必ず守る (水漏れや感電・火災の原因)
別売品の取り付けは、専門業者に依頼してください。



お手入れ時は

●お客様自身で、内部の洗浄はしない。
(水漏れや発煙・発火の原因)

禁止

異常・故障時には直ちに使用を中止し、配線用しゃ断器（ブレーカー）を切る



異常・故障例

- ・スイッチを入れても運転しない。
- ・運転中にこげ臭いにおいがしたり、異常な音がする。
- ・配線用しゃ断器（ブレーカー）がたびたび切れる。
- ・本体が変形したり、異常に熱い。

必ず守る

すぐに、販売店またはサービス会社へ点検・修理を依頼してください。
(発煙・発火、感電の原因)



据え付けや移動・修理は

必ず守る

- 必ず販売店またはサービス会社や専門業者に依頼する。
(水漏れや感電・火災の原因)



据え付けや移動・修理完了時には、販売店またはサービス会社や専門業者に次のことを確認する

必ず守る

- 冷媒が漏れていないこと。
(冷媒が火気に触れると有毒ガス発生の原因)
通常使用では漏れませんが、冷えない・暖まらない場合は、漏れている可能性があるため、販売店またはサービス会社へご相談ください。
- 指定冷媒を使用していること。
(指定以外の冷媒を使用すると、機器の故障や破裂、けがなどの原因)
- アースが設置されていること。
(感電の原因)
- 小部屋などに据え付けられている場合は、開口部や換気扇が取り付けられていること。(冷媒が漏れて限界濃度を超えると酸欠事故の原因)



冷媒が漏れているおそれのあるときは

禁止

- ファンヒーターやストーブ・コンロなどの燃焼器具を使用しない。
(冷媒が火気に触れると有毒ガス発生の原因)
部屋の換気を行い、販売店またはサービス会社に点検を依頼してください。

警告



冷やし過ぎ（暖め過ぎ）ない

- 長時間、冷風（温風）を体に直接当たらない・冷やし過ぎ（暖め過ぎ）ない。（体調悪化・健康障害の原因）

禁止



本体やリモコンは

- ぬれた手で操作しない。（感電や故障の原因）

禁止



室内・室外ユニットは

- 吹出口に指や棒などを入れない。（内部でファンが高速回転しているため、けがの原因）
- 室外ユニットは上に乗ったり、物を載せたりしない。（落下・転落によるけがの原因）

禁止



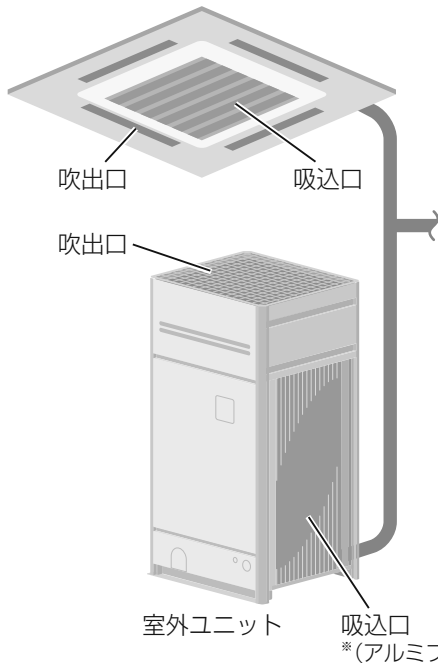
改造・改修は絶対にしない

（修理に不備があると、水漏れや感電・火災の原因）

禁止

修理は必ず販売店またはサービス会社にご相談ください。

室内ユニット



室外ユニット

吸込口
*（アルミフィン/アルミ部分）

注意



禁止

室内ユニットは

- 吸込口やアルミフィンに触らない。（けがの原因）
- 室内ユニットの真下や近くに、他の電気製品や家財・備品などを置かない。（水滴が落ちて、汚損や故障の原因）
- 風を動植物に直接当てない。（動植物に悪影響をおよぼす原因）
- 可燃性スプレー（ヘアスプレーや殺虫剤など）を直接吹きかけない。エアコンの近くに置かない。（発火の原因）
- 他の目的に使用しない。食品・動植物・精密機器・美術品の保存など特殊用途に使用しない。（品質低下の原因）



禁止

ドレンは排水を確実にし、排水口をふさがない

（屋内に水漏れして、備品などの汚損の原因）



禁止

リモコンは絶対に分解しない

（感電や故障の原因）



禁止

室外ユニットは

- 吸込口やアルミフィン*に触らない。（けがの原因）
- 室外ユニットの上に水の入った容器を置かない。（漏電による感電や発火の原因）



必ず守る

お手入れ時は

- 必ず運転（内部クリーン運転または内部乾燥運転を含む）を停止し、配線用しゃ断器（ブレーカー）を切る。（感電や、ファンが高速回転しているためけがの原因）
- 高所作業をするときは足場に気をつける。（落下・転倒によるけがの原因）



禁止

- 室内ユニットに洗剤スプレーや水をかけない。（電気ショートにより感電や発火の原因）



必ず守る

燃焼器具と

いっしょに運転するときは

- こまめに換気する。（酸素不足による頭痛などの原因）
- エアコンの風が直接当たらない場所で使用する。（燃焼器具の不完全燃焼による酸欠の原因）



必ず守る

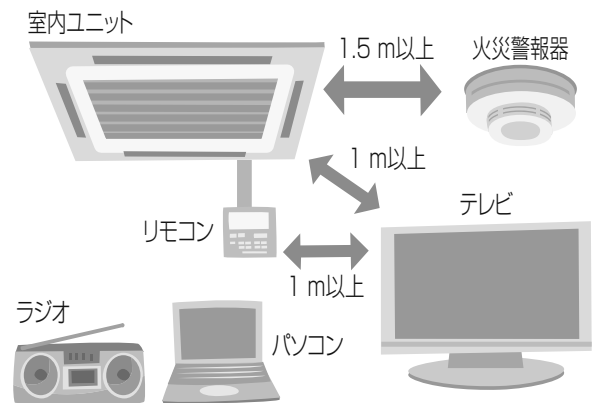
可燃性ガスの漏れや揮発性引火物を取り扱う場所に設置されていないことを確認する

（可燃物や引火性ガスへの引火による火災の原因）

ご使用前にご確認ください

■ テレビやラジオ、パソコンなどは、
室内ユニットやリモコンから 1 m以上離す
(映像の乱れや雑音が入るおそれ)

■ 火災警報器は、吹出口から 1.5 m以上離す
(火災警報器の誤動作のおそれ)



■ 室外ユニットの吹出口や吸込口の近くに障害物を置かない
(機能低下や騒音の原因)

■ 降雪が予想される地域では、室外ユニットに防雪ダクト・風向チャンバー（別売品）、もしくは雪よけの屋根や囲いなどを取り付ける

→詳しくは、お買い上げの販売店にご相談ください。

→室外ユニットが雪で埋もれないよう除雪が必要です。

※ 室外ユニット底板の下面が塞がれると、ドレン水が排出されず故障の原因となります。

■ 次のような場所での使用は避ける

- 可燃性ガスの漏れるおそれがある。
- 温泉地帯など、硫黄ガスが発生する。
- 水や油（機械油含む）の飛散や蒸気が多い。
- 油や粉、水蒸気等が直接吸い込まれる。
- 電圧変動が大きい。
- 電磁波を発生する機械がある。
- 有機溶剤が飛散する。

■ 潮風が直接当たる海浜では、耐塩害仕様や耐重塩害仕様の室外ユニットを使用する

■ 長期間使用しない等で配線用しゃ断器（ブレーカー）を切っていた場合は、圧縮機の予熱のため、運転を行う5時間以上前に入れる

各部の名前

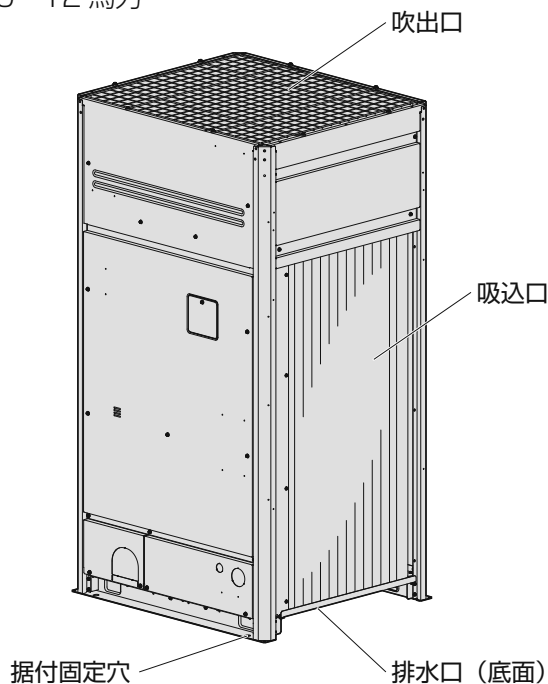
室外ユニット

■ 高効率ビル用マルチ UX5

CU-UX5 シリーズ 8・10・12馬力

■ 既設配管対応高効率ビル用マルチ UXR5

CU-UXR5 シリーズ 8・10・12馬力

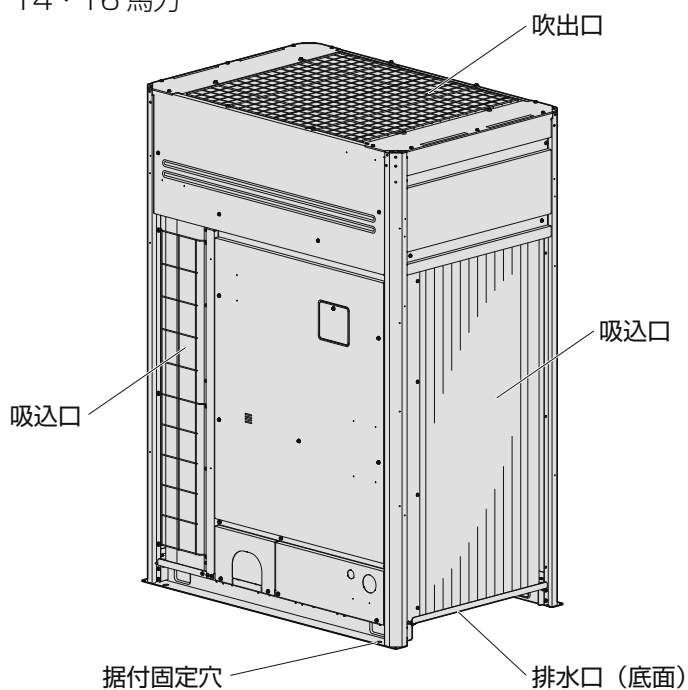


■ 高効率ビル用マルチ UX5

CU-UX5 シリーズ 14・16馬力

■ 既設配管対応高効率ビル用マルチ UXR5

CU-UXR5 シリーズ 14・16馬力



以下の内容については、室内ユニットに同梱されている取扱説明書をご覧ください。

運転のしかた

運転モード・設定温度・風速・風向の設定

風向を調節する

リモコンで調節する／手で直接調節する

便利な機能

タイマー運転／設定温度自動リターン機能

お手入れのしかた

日常のお手入れ／シーズンの終わり／シーズンの始まり

故障かな？

お問い合わせや修理を依頼される前に、まず室内ユニットに記載されている内容をご確認ください。

運転のしくみ

■ 暖房能力について

- ・ 外気の熱を利用して暖房するため、外気温度が下がるにつれ暖房能力は低下します。(ヒートポンプ方式のため)
- ・ 暖房運転開始から暖まるまでしばらく時間がかかります。(部屋全体を暖める温風循環方式のため)

■ 霜取りについて

長時間の暖房運転時、室外ユニットに付いた霜を溶かすために暖房を止めて霜取運転する場合があります。(約5分～10分間)

■ 暖房準備について

以下の場合、エアコンは内部が暖まるまで、風速設定に関係なく停止または微風運転を行います。このとき、リモコン表示部に「暖房準備中」が表示されます。

- ・ 運転開始時
- ・ 室温が設定温度になりサーモオフになったとき
- ・ 霜取り時

■ オイル回収について

冷房・暖房運転中、1～3時間ごとにシステム内のオイルを回収するため、室内ファンが停止、弱風または微風運転になることがあります。約5～10分で元の運転に戻ります。

■ リモコンセンサーについて

通常は室内ユニットの温度センサーが室温を感知していますが、リモコン周辺の室温を感知させることもできます。詳しくはお買い上げの販売店にご相談ください。(グループ制御時は設定できません。)

■ 運転モード(暖房・ドライ・冷房・送風)切替について

- ・ 本室外ユニットと組み合わせた室内ユニットは、先に運転した室内ユニットの運転モードが優先になります。先に運転する室内ユニットは運転モードが自由に選択でき、送風以外のモードで運転していると、後から運転するリモコンには、選択できない運転モードは表示されません。また「運転切替管理中」の表示をして、自由に選択できないことを示しています。
- ・ 同一冷媒系統内の複数のリモコンのうち1台を優先リモコン(運転モード優先切替を「優先」に設定したリモコン)に設定できます。優先リモコンを管理したい運転モードに設定しておくと、優先リモコンの運転・停止にかかわらず、他のリモコンは許可できる運転モードしか選択できません。設定変更をご希望される場合はお買い上げの販売店にご連絡ください。

仕様

■ 運転条件

冷房時	外気の温度	-10℃以上	46℃ (43℃) 以下
	部屋の温度	14℃以上	25℃以下 (湿球温度)
	部屋の湿度	約 80%以下	
暖房時	外気の温度	-20℃以上	18℃以下 (湿球温度)
	部屋の温度	30℃以下	

- 左記以外の条件で長時間運転すると、保護装置が働き、運転停止や故障の原因になります。
- () 内の数値は、既設配管対応高効率ビル用マルチ UXR5 の冷房運転条件です。
- ユニット保護のため、降雪が予想される地域では、室外ユニットに防雪ダクト・風向チャンバー (別売品)、もしくは雪よけの屋根や囲いなどを必ず取り付けてください。

室外ユニット

種類 —— 冷房・ヒートポンプ暖房兼用、分離形、空冷式 (冷媒 R410A 使用)

● 高効率ビル用マルチ UX5

品番	能力 (kW)			運転音 dB (A)		製品質量 (kg)	冷媒封入量 (kg)
	冷房	暖房	暖房低温	音圧レベル	音響パワーレベル		
CU - P224UX5	22.4	25.0	19.4	59.0	78.0	193	3.3
P280UX5	28.0	31.5	22.9	61.0	81.0	193	3.3
P335UX5	33.5	37.5	27.3	64.0	85.0	193	3.8
P400UX5	40.0	45.0	32.7	65.0	84.0	275	6.1
P450UX5	45.0	50.0	37.9	66.0	86.0	275	6.6

● 既設配管対応高効率ビル用マルチ UXR5

品番	能力 (kW)			運転音 dB (A)		製品質量 (kg)	冷媒封入量 (kg)
	冷房	暖房	暖房低温	音圧レベル	音響パワーレベル		
CU - P224UXR5	22.4	25.0	19.4	59.0	78.0	197	3.3
P280UXR5	28.0	31.5	22.9	61.0	81.0	197	3.3
P335UXR5	33.5	37.5	27.3	64.0	85.0	198	3.8
P400UXR5	40.0	45.0	32.7	65.0	84.0	281	6.1
P450UXR5	45.0	50.0	37.9	66.0	86.0	281	6.6

- 性能・運転音 (音響パワーレベル) は JIS B8616 パッケージエアコンディショナに基づいた数値です。
- 音圧レベルは、室外ユニット正面 1m・高さ 1.5m の値です。
- 室外ユニット品番名末尾に E が付く場合は耐塩害仕様、J が付く場合は耐重塩害仕様を示します。

組み合わせ仕様（4方向天井カセット形（大容量タイプ）との組み合わせ）

エネルギーの使用の合理化に関する法律に基づく経済産業省告示第213号（平成21年）に定められた機種、区分名、冷暖房能力、消費電力、年間エネルギー消費効率（APF）を掲載しています。

■ 室外：高効率ビル用マルチ UX5

室外ユニット品番	室内ユニット品番	冷房能力定格	暖房能力定格	冷房消費電力	暖房消費電力	APF2006	区分名
		(kW)	(kW)	(kW) 50Hz / 60Hz	(kW) 50Hz / 60Hz		
CU-P224UX5	CS-P112U4DU × 2	22.4	25.0	6.80	6.20	5.5	ak
CU-P280UX5	CS-P140U4DU × 2	28.0	31.5	10.7	8.70	5.4	ak
CU-P335UX5	CS-P80U4DU × 2	33.5	37.5	11.9	10.5	4.8	ak
	CS-P90U4DU × 2						
CU-P400UX5	CS-P90U4DU × 2	40.0	45.0	14.6	12.4	4.8	al
	CS-P112U4DU × 2						
CU-P450UX5	CS-P112U4DU × 4	45.0	50.0	18.1	14.0	4.6	al

■ 室外：既設配管対応高効率ビル用マルチ UXR5

室外ユニット品番	室内ユニット品番	冷房能力定格	暖房能力定格	冷房消費電力	暖房消費電力	APF2006	区分名
		(kW)	(kW)	(kW) 50Hz / 60Hz	(kW) 50Hz / 60Hz		
CU-P224UXR5	CS-P112U4DU × 2	22.4	25.0	6.80	6.20	5.5	ak
CU-P280UXR5	CS-P140U4DU × 2	28.0	31.5	10.7	8.70	5.4	ak
CU-P335UXR5	CS-P80U4DU × 2	33.5	37.5	11.9	10.5	4.8	ak
	CS-P90U4DU × 2						
CU-P400UXR5	CS-P90U4DU × 2	40.0	45.0	14.6	12.4	4.8	al
	CS-P112U4DU × 2						
CU-P450UXR5	CS-P112U4DU × 4	45.0	50.0	18.1	14.0	4.6	al

- この仕様値は JIS B8616 パッケージエアコンディショナに基づいた数値です。APF2006、区分名はエネルギーの使用の合理化に関する法律に基づく経済産業省告示第213号（平成21年）による表示です。
- 室外ユニット品番末尾にEが付く場合は耐塩害仕様、Jが付く場合は耐重塩害仕様を示します。
- この仕様値は、ナノイーXをオフにした時のものです。

区 分 名

冷房能力	区 分 名
10.0kW 未満	ai
10.0kW 以上 20.0kW 未満	aj
20.0kW 以上 40.0kW 未満	ak
40.0kW 以上 50.4kW 以下	al

左表は、エネルギーの使用の合理化に関する法律に基づく経済産業省告示第213号（平成21年）による区分名を示す。

仕様

JIS B8616、JRA-4002 に関する表示事項

種類 — 冷房・ヒートポンプ暖房兼用、分離形、空冷式（冷媒 R410A 使用）

● 高効率ビル用マルチ UX5

組み合わせ仕様（4方向天井カセット形（大容量タイプ）との組み合わせ）

形名	室外ユニット品番	室内ユニット品番	冷房能力定格 (kW)	暖房能力定格 (kW)	冷房消費電力 (kW) 50Hz/60Hz	暖房消費電力 (kW) 50Hz/60Hz	APF 2015	室外運転音 dB (A) (PWL)
CU-P224UX5	CU-P224UX5	CS-P112U4DU × 2	22.4	25.0	6.80	6.20	6.2	78.0
CU-P280UX5	CU-P280UX5	CS-P140U4DU × 2	28.0	31.5	10.7	8.70	5.5	81.0
CU-P335UX5	CU-P335UX5	CS-P80U4DU × 2 CS-P90U4DU × 2	33.5	37.5	11.9	10.5	6.3	85.0
CU-P400UX5	CU-P400UX5	CS-P90U4DU × 2 CS-P112U4DU × 2	40.0	45.0	14.6	12.4	6.0	84.0
CU-P450UX5	CU-P450UX5	CS-P112U4DU × 4	45.0	50.0	18.1	14.0	5.6	86.0
PA-P500UX5	CU-P224UX5 CU-P280UX5	CS-P112U4DU × 2 CS-P140U4DU × 2	50.0	56.0	16.9	14.6	5.9	83.0
PA-P560UX5	CU-P280UX5 CU-P280UX5	CS-P140U4DU × 4	56.0	63.0	21.5	17.4	5.5	84.0
PA-P615UX5	CU-P280UX5 CU-P335UX5	CS-P80U4DU × 2 CS-P90U4DU × 2 CS-P140U4DU × 2	61.5	69.0	22.5	19.2	5.9	86.5
PA-P670UX5	CU-P335UX5 CU-P335UX5	CS-P80U4DU × 4 CS-P90U4DU × 4	67.0	77.5	23.7	22.4	6.2	88.0
PA-P730UX5	CU-P335UX5 CU-P400UX5	CS-P80U4DU × 2 CS-P90U4DU × 4 CS-P112U4DU × 2	73.0	82.5	25.9	22.9	6.2	87.5
PA-P775UX5	CU-P335UX5 CU-P450UX5	CS-P80U4DU × 2 CS-P90U4DU × 2 CS-P112U4DU × 4	77.5	90.0	28.7	25.9	5.9	88.5
PA-P850UX5	CU-P400UX5 CU-P450UX5	CS-P90U4DU × 2 CS-P112U4DU × 6	85.0	95.0	32.6	26.4	5.8	88.5
PA-P900UX5	CU-P450UX5 CU-P450UX5	CS-P112U4DU × 8	90.0	100	36.2	28.0	5.6	89.0
PA-P950UX5	CU-P280UX5 CU-P335UX5 CU-P335UX5	CS-P80U4DU × 4 CS-P90U4DU × 4 CS-P140U4DU × 2	95.0	106	34.4	29.4	6.0	89.0
PA-P1000UX5	CU-P335UX5 CU-P335UX5 CU-P335UX5	CS-P80U4DU × 6 CS-P90U4DU × 6	100	112	35.1	31.2	6.3	90.0
PA-P1060UX5	CU-P335UX5 CU-P335UX5 CU-P400UX5	CS-P80U4DU × 4 CS-P90U4DU × 6 CS-P112U4DU × 2	106	118	37.3	32.3	6.3	89.5
PA-P1120UX5	CU-P335UX5 CU-P335UX5 CU-P450UX5	CS-P80U4DU × 4 CS-P90U4DU × 4 CS-P112U4DU × 4	112	125	41.6	35.0	6.1	90.5
PA-P1180UX5	CU-P335UX5 CU-P400UX5 CU-P450UX5	CS-P80U4DU × 2 CS-P90U4DU × 4 CS-P112U4DU × 6	118	132	43.8	36.6	6.0	90.0
PA-P1220UX5	CU-P335UX5 CU-P450UX5 CU-P450UX5	CS-P80U4DU × 2 CS-P90U4DU × 2 CS-P112U4DU × 8	122	140	46.2	39.9	5.8	90.5
PA-P1280UX5	CU-P400UX5 CU-P450UX5 CU-P450UX5	CS-P90U4DU × 2 CS-P112U4DU × 10	128	145	48.4	40.5	5.8	90.5
PA-P1360UX5	CU-P450UX5 CU-P450UX5 CU-P450UX5	CS-P112U4DU × 12	136	150	55.3	42.1	5.6	91.0
PA-P1400UX5	CU-P280UX5 CU-P335UX5 CU-P335UX5 CU-P450UX5	CS-P80U4DU × 4 CS-P90U4DU × 4 CS-P112U4DU × 4 CS-P140U4DU × 2	140	155	52.3	42.8	5.9	91.0
PA-P1450UX5	CU-P335UX5 CU-P335UX5 CU-P335UX5 CU-P450UX5	CS-P80U4DU × 6 CS-P90U4DU × 6 CS-P112U4DU × 4	145	160	52.9	44.2	6.2	91.5
PA-P1500UX5	CU-P335UX5 CU-P335UX5 CU-P400UX5 CU-P450UX5	CS-P80U4DU × 4 CS-P90U4DU × 6 CS-P112U4DU × 6	150	165	54.3	44.8	6.1	91.0

● この仕様値は、JIS B8616 パッケージエアコンディショナ、JRA-4002 パッケージエアコンディショナに基づいた数値です。

● 室外ユニット品番末尾に E が付く場合は耐塩害仕様、J が付く場合は耐重塩害仕様を示します。

● PWL：音響パワーレベル

● この仕様値は、ナノイー X をオフにした時のものです。

JIS B8616、JRA-4002 に関する表示事項

種類 —— 冷房・ヒートポンプ暖房兼用、分離形、空冷式（冷媒 R410A 使用）

● 既設配管対応高効率ビル用マルチ UXR5

組み合わせ仕様（4 方向天井カセット形（大容量タイプ）との組み合わせ）

形名	室外ユニット品番	室内ユニット品番	冷房能力定格 (kW)	暖房能力定格 (kW)	冷房消費電力 (kW) 50Hz/60Hz	暖房消費電力 (kW) 50Hz/60Hz	APF 2015	室外運転音 dB (A) (PWL)
CU-P224UXR5	CU-P224UXR5	CS-P112U4DU × 2	22.4	25.0	6.80	6.20	6.2	78.0
CU-P280UXR5	CU-P280UXR5	CS-P140U4DU × 2	28.0	31.5	10.7	8.70	5.5	81.0
CU-P335UXR5	CU-P335UXR5	CS-P80U4DU × 2 CS-P90U4DU × 2	33.5	37.5	11.9	10.5	6.3	85.0
CU-P400UXR5	CU-P400UXR5	CS-P90U4DU × 2 CS-P112U4DU × 2	40.0	45.0	14.6	12.4	6.0	84.0
CU-P450UXR5	CU-P450UXR5	CS-P112U4DU × 4	45.0	50.0	18.1	14.0	5.6	86.0
PA-P500UXR5	CU-P224UXR5 CU-P280UXR5	CS-P112U4DU × 2 CS-P140U4DU × 2	50.0	56.0	16.9	14.6	5.9	83.0
PA-P560UXR5	CU-P280UXR5 CU-P280UXR5	CS-P140U4DU × 4	56.0	63.0	21.5	17.4	5.5	84.0
PA-P615UXR5	CU-P280UXR5 CU-P335UXR5	CS-P80U4DU × 2 CS-P90U4DU × 2 CS-P140U4DU × 2	61.5	69.0	22.5	19.2	5.9	86.5
PA-P670UXR5	CU-P335UXR5 CU-P335UXR5	CS-P80U4DU × 4 CS-P90U4DU × 4	67.0	77.5	23.7	22.4	6.2	88.0
PA-P730UXR5	CU-P335UXR5 CU-P400UXR5	CS-P80U4DU × 2 CS-P90U4DU × 4 CS-P112U4DU × 2	73.0	82.5	25.9	22.9	6.2	87.5
PA-P775UXR5	CU-P335UXR5 CU-P450UXR5	CS-P80U4DU × 2 CS-P90U4DU × 2 CS-P112U4DU × 4	77.5	90.0	28.7	25.9	5.9	88.5
PA-P850UXR5	CU-P400UXR5 CU-P450UXR5	CS-P90U4DU × 2 CS-P112U4DU × 6	85.0	95.0	32.6	26.4	5.8	88.5
PA-P900UXR5	CU-P450UXR5 CU-P450UXR5	CS-P112U4DU × 8	90.0	100	36.2	28.0	5.6	89.0
PA-P950UXR5	CU-P280UXR5 CU-P335UXR5 CU-P335UXR5	CS-P80U4DU × 4 CS-P90U4DU × 4 CS-P140U4DU × 2	95.0	106	34.4	29.4	6.0	89.0
PA-P1000UXR5	CU-P335UXR5 CU-P335UXR5 CU-P335UXR5	CS-P80U4DU × 6 CS-P90U4DU × 6	100	112	35.1	31.2	6.3	90.0
PA-P1060UXR5	CU-P335UXR5 CU-P335UXR5 CU-P400UXR5	CS-P80U4DU × 4 CS-P90U4DU × 6 CS-P112U4DU × 2	106	118	37.3	32.3	6.3	89.5
PA-P1120UXR5	CU-P335UXR5 CU-P335UXR5 CU-P450UXR5	CS-P80U4DU × 4 CS-P90U4DU × 4 CS-P112U4DU × 4	112	125	41.6	35.0	6.1	90.5
PA-P1180UXR5	CU-P335UXR5 CU-P400UXR5 CU-P450UXR5	CS-P80U4DU × 2 CS-P90U4DU × 4 CS-P112U4DU × 6	118	132	43.8	36.6	6.0	90.0
PA-P1220UXR5	CU-P335UXR5 CU-P450UXR5 CU-P450UXR5	CS-P80U4DU × 2 CS-P90U4DU × 2 CS-P112U4DU × 8	122	140	46.2	39.9	5.8	90.5
PA-P1280UXR5	CU-P400UXR5 CU-P450UXR5 CU-P450UXR5	CS-P90U4DU × 2 CS-P112U4DU × 10	128	145	48.4	40.5	5.8	90.5
PA-P1360UXR5	CU-P450UXR5 CU-P450UXR5 CU-P450UXR5	CS-P112U4DU × 12	136	150	55.3	42.1	5.6	91.0
PA-P1400UXR5	CU-P280UXR5 CU-P335UXR5 CU-P335UXR5 CU-P450UXR5	CS-P80U4DU × 4 CS-P90U4DU × 4 CS-P112U4DU × 4 CS-P140U4DU × 2	140	155	52.3	42.8	5.9	91.0
PA-P1450UXR5	CU-P335UXR5 CU-P335UXR5 CU-P335UXR5 CU-P450UXR5	CS-P80U4DU × 6 CS-P90U4DU × 6 CS-P112U4DU × 4	145	160	52.9	44.2	6.2	91.5
PA-P1500UXR5	CU-P335UXR5 CU-P335UXR5 CU-P400UXR5 CU-P450UXR5	CS-P80U4DU × 4 CS-P90U4DU × 6 CS-P112U4DU × 6	150	165	54.3	44.8	6.1	91.0

● この仕様値は、JIS B8616 パッケージエアコンディショナ、JRA-4002 パッケージエアコンディショナに基づいた数値です。

● 室外ユニット品番末尾に E が付く場合は耐塩害仕様、J が付く場合は耐重塩害仕様を示します。

● PWL：音響パワーレベル

● この仕様値は、ナノイー X をオフにした時のものです。

仕様

JIS B8616、JRA-4002 に関する表示事項

種類 —— 冷房・ヒートポンプ暖房兼用、分離形、空冷式（冷媒 R410A 使用）

● 設備用室内ユニット組み合わせ仕様

室内ユニット品番	CU-UX5 シリーズ組合せ		CU-UXR5 シリーズ組合せ	
	室外ユニット品番	APF2015	室外ユニット品番	APF2015
CS-P400AS45	CU-P400UX5	4.1	CU-P400UXR5	4.1
CS-P400AS46	CU-P400UX5	4.1	CU-P400UXR5	4.1
CS-P450AS45	CU-P450UX5	3.6	CU-P450UXR5	3.6
CS-P450AS46	CU-P450UX5	3.7	CU-P450UXR5	3.7
CS-P400ASD45	CU-P400UX5	3.6	CU-P400UXR5	3.6
CS-P400ASD46	CU-P400UX5	3.6	CU-P400UXR5	3.6
CS-P450ASD45	CU-P450UX5	3.4	CU-P450UXR5	3.4
CS-P450ASD46	CU-P450UX5	3.4	CU-P450UXR5	3.4
CS-P560AS45	CU-P280UX5 × 2	4.0	CU-P280UXR5 × 2	4.0
CS-P560AS46	CU-P280UX5 × 2	4.0	CU-P280UXR5 × 2	4.0
CS-P560ASD45	CU-P280UX5 × 2	4.1	CU-P280UXR5 × 2	4.1
CS-P560ASD46	CU-P280UX5 × 2	3.8	CU-P280UXR5 × 2	3.8
CS-P850ASD4	CU-P400UX5 × 1 CU-P450UX5 × 1	3.4 / 3.1	CU-P400UXR5 × 1 CU-P450UXR5 × 1	3.4 / 3.1
CS-P1120ASD4	CU-P335UX5 × 1 CU-P335UX5 × 1 CU-P450UX5 × 1	3.5 / 3.3	CU-P335UXR5 × 1 CU-P335UXR5 × 1 CU-P450UXR5 × 1	3.5 / 3.3
CS-P1400ASD4	CU-P280UX5 × 1 CU-P335UX5 × 2 CU-P450UX5 × 1	3.5 / 3.2	CU-P280UXR5 × 1 CU-P335UXR5 × 2 CU-P450UXR5 × 1	3.5 / 3.2
CS-P1600ASD4	CU-P400UX5 × 2 CU-P450UX5 × 2	3.3 / 3.0	CU-P400UXR5 × 2 CU-P450UXR5 × 2	3.3 / 3.0

• この仕様値は、JIS B8616 パッケージエアコンディショナ、JRA-4002 パッケージエアコンディショナに基づいた数値です。

• 表中/で示されている数値は左が 50Hz、右が 60Hz の数値です。

保証とアフターサービス

よくお読みください

使いかた・お手入れ・修理などは

■まず、お買い上げ先へご相談ください。

▼お買い上げの際に記入されると便利です

販売店名	
電話	() -
お買い上げ日	年 月 日

修理を依頼されるときは

室内ユニットに同梱されている取扱説明書の「故障かな？」でご確認のあと、直らないときは、まず配線用しゃ断器（ブレーカー）を切ってから、お買い上げ日と下の内容をご連絡ください。

●製品名	パッケージエアコン
●品番	〇〇 - 〇〇〇〇 (仕様参照)
●異常の内容	できるだけ具体的に

●保証期間中は、保証書の規定に従って出張修理いたします。保証期間：お買い上げ日から本体1年間

●保証期間終了後は、診断をして修理できる場合はご要望により修理させていただきます。

※修理料金は次の内容で構成されています。

技術料 診断・修理・調整・点検などの費用

部品代 部品および補助材料代

出張料 技術者を派遣する費用

※補修用性能部品の保有期間 **9年**

当社は、このパッケージエアコンの補修用性能部品（製品の機能を維持するための部品）を、製造打ち切り後9年保有しています。

■相談先がなくお困りの場合は、裏表紙の各ご相談窓口へご相談ください。

【ご相談窓口におけるお客様の個人情報のお取り扱いについて】

パナソニック株式会社およびグループ関係会社は、お客様の個人情報をご相談対応や修理対応などに利用させていただき、ご相談内容は録音させていただきます。また、折り返し電話をさせていただくためのために発信番号を通知いただいております。なお、個人情報を適切に管理し、修理業務等を委託する場合や正当な理由がある場合を除き、第三者に開示・提供いたしません。個人情報に関するお問い合わせは、ご相談いただきました窓口にご連絡ください。

お使いの冷凍空調機器の改造行為に対して (添加剤などを注入する行為も含む)

当社およびグループ関係会社でない者が冷媒回路に熱交換器や当社指定外の部品などを増設する行為や冷媒に添加剤などを注入する行為に対し、当社およびグループ関係会社は、性能や安全性および信頼性の評価や保証およびメンテナンス等の対応を行いません。従って、これらの改造行為が実行された後の故障・誤動作などの不具合や事故について、弊社およびグループ関係会社やこれらの改造行為に関与していない販売店・工事会社は、一切その責任を負えません。

必要なとき

主要部品の点検と保全周期の目安について

■「点検周期」および「保全周期」の一覧

- 保全周期は保証期間を示しているものではありませんのでご注意ください。
- 本表は主要部品を示します。詳細については保守点検契約に基づいて確認してください。
この保全期間は、製品を長く安心してご使用いただくために、保全行為が生じるまでの目安期間を示していますので、適切な保全設計（保守点検費用の予算化など）のためにお役立てください。
- 保守点検実施の場合でも予期せぬ突発的偶発故障が発生することがあります。この場合、保証期間外での故障修理は有償扱いとなります。

主要部品名	点検周期	保全周期 〔交換・修理〕	主要部品名	点検周期	保全周期 〔交換・修理〕
圧縮機	1年	20,000時間	膨張弁	1年	20,000時間
モーター（ファン、フラップ、ドレンポンプ用等）		20,000時間	バルブ（電磁弁、四方弁等）		20,000時間
ベアリング		15,000時間	ドレンパン（注3）		8年
電子基板類		25,000時間	熱交換器		5年
			センサー（サーミスタ、圧力センサー等）		5年
			冷媒センサー	-	5年

※機種によって使用しない部品があります。

注1. 上記の一覧表は以下のご使用条件の場合です。

- ① 頻繁な発停のない、通常のご使用状態であること。
- ② 製品の運転時間は、10時間/日、2,500時間/年と仮定しています。

注2. 以下の項目に適合するときは、「保全周期」および「交換周期」の短縮を考慮する必要があります。

- ① 温度・湿度の高い場所、変化の激しい場所でご使用になる場合
- ② 電源（電圧、周波数、波形歪み等）や負荷変動が大きい場所でご使用になる場合
- ③ 振動、衝撃が多い場所に設置されてご使用になる場合
- ④ 塵埃、塩分、亜硫酸ガスおよび、硫化水素などの有害ガス・オイルミスト等が飛散する場所でご使用になる場合

注3. 建築物における衛生的環境の確保に関する法律（建築物衛生法）の対象となる建物にご使用の場合は、定期的な点検が必要となります。

■消耗部品「交換周期」の一覧

- 交換周期は保証期間を表示しているものではありませんのでご注意ください。
- 本表は主要部品を示します。詳細については保守点検契約に基づいて確認してください。
- 交換周期は製品を長く安心してご使用いただくために、交換行為が生じるまでの目安期間を示していますので、適切な保全設計（保守点検費用の予算化など）のためにお役立てください。

主要部品名	点検周期	交換周期	主要部品名	点検周期	交換周期
ロングライフフィルター	1年	5年	ヒューズ	1年	10年
銀イオン系抗菌剤（注2）		1年	自然気化式加湿器（注1）		3年
ファンベルト（注3）		5,000時間	クランクケースヒーター、凍結防止ヒーター		8年
冷媒センサー（注4）	-	5年			

※機種によって使用しない部品があります。

注1. 建築物における衛生的環境の確保に関する法律（建築物衛生法）の対象となる建物にご使用の場合は、定期的な点検が必要となります。

注2. 銀イオン系抗菌剤は消耗品です。交換周期は冷房運転下においての周期になります。

また、下記の項目に適合する場合には、交換周期の短縮を考慮する必要があります。

- ・ 温度・湿度が高い場所、あるいはその変化の激しい場所でご使用される場合
- ・ 頻繁な発停がある場合、運転時間の長い場合（24時間空調など）
- ・ 気化式加湿器を使用される場合

※交換周期は保証期間を示しているものではありませんのでご注意ください。

注3. ファンベルトは消耗品です。交換後、数日間運転を行ってからファンベルトの張り具合を見てください。また、1か月に1回を目安にファンベルトの張り具合を見てください。ファンベルトは適正な張り具合が必要です。ファンベルトの調整は、据付工事説明書を確認してください。

注4. シロキサンの多い場所（理・美容院）では冷媒センサーが検知できなくなる可能性がありますので、定期的に交換してください。

冷媒漏えい点検のお願い

■本製品を所有されているお客様へ

フロン排出抑制法に基づく点検の実施および点検結果の点検整備記録簿への記載のお願い

- 本製品は「フロン排出抑制法」に定める「第一種特定製品」です。本製品を所有されているお客様は、フロン排出抑制法に基づく点検の実施および点検結果の点検整備記録簿への記載を行ってください。
点検整備記録簿には、機器を設置したときから廃棄するときまでのすべての履歴を記載してください。
- 廃棄・整備するときは、都道府県に登録された第1種フロン類充填回収業者にフロン類の回収を依頼してください。このときフロン類の回収処理費用は機器廃棄者に負担いただくことになっています。
- フロン排出抑制法に基づく点検、点検整備記録簿、廃棄時のフロン類の回収の詳細については、お買い上げの販売店または弊社窓口へお問い合わせ、または下記サイトをご覧ください。

一般社団法人 日本冷凍空調設備工業連合会 <https://www.jarac.or.jp/>

一般社団法人 日本冷凍空調工業会 <https://www.jraia.or.jp/>

ご確認ください

■ 試運転・引き渡し時の確認

	会社名	担当者名	実施日
据え付け工事			/
試運転チェック			/
お客様への取扱説明			/

■ 定期点検整備契約のおすすめ

常に最良の運転状態を維持するためには、シーズン前後の点検整備が必要です。契約されるだけで需要家様に代わり専門家が設備全体を定期的に点検整備する「定期点検整備契約」への加入をお勧めいたします。「定期点検整備契約」の詳細については、お買い上げの販売店または、工事店にご相談ください。


契約会社	TEL ()		
契約日		担当者名	
点検日 1			
点検日 2			

■ 機器廃棄時の扱いについて

- ・この製品は「フロン排出抑制法」に定める「第一種特定製品」です。
- ・廃棄またはリサイクルする場合、また移動・再設置するときに冷媒回収が必要な場合は、法に基づく冷媒の回収・運搬・破壊・書面管理を行ってください。
- ・冷媒回収を実施した引取証明書が必要です。
- ・冷媒未回収の機器は引渡し禁止です。



ご使用の回線（IP 電話やひかり電話など）によっては、回線の混雑時に数分で切れる場合があります。

● 機器に関する使い方・お手入れなどのご相談・お問い合わせは・・・

商品相談窓口 空調110番	
 0570-087-911 (有料) 上記番号がご利用いただけない場合は 0276-20-0645 ※お電話をいただく際には、番号を十分にお確かめの上、おかけまちがいのないようお願いいたします。	<営業時間> 24時間365日受付 <対応事務> 機器に関するご相談・お問い合わせ FAX 050-3606-7370

● 修理に関するご相談は・・・

設備工事会社および設備販売代理店にてご購入されたお客様へ

パナソニック 空調修理ご相談窓口	
電話 フリーダイヤル  0120-087-956 (パナくうちょうこーる) ※携帯電話・PHSからもご利用になれます。	

電気家電店および電気量販店にてご購入のお客様へ

パナソニック 修理ご相談窓口	
電話 フリーダイヤル  0120-878-554 ※携帯電話・PHSからもご利用になれます。	パナは イイヨ

パナソニック株式会社 設備ソリューションズ事業部

〒370-0596 群馬県邑楽郡大泉町坂田1丁目1番1号

© Panasonic Corporation 2023

Printed in Japan
ACXF55-35980
BE0423-0