

## ■配線容量

項目		機種	DCインバータ機		
			112形	140形	160形
スイッチ容量		A	30	30	30
ヒューズ容量		A	15	20	30
漏電しゃ断器	容量	A	20	30	30
	漏れ電流	mA	30	30	30
	動作時間	sec	0.1	0.1	0.1
電源配線 (金属管・塩ビ管) 電圧降下基準2%	電源最小太さ (※1)		2mm <sup>2</sup> (15m)	5.5mm <sup>2</sup> (33m)	5.5mm <sup>2</sup> (28m)
	こう長25mまで		3.5mm <sup>2</sup>	5.5mm <sup>2</sup>	5.5mm <sup>2</sup>
	50mまで		8mm <sup>2</sup>	14mm <sup>2</sup>	14mm <sup>2</sup>
	75mまで		14mm <sup>2</sup>	14mm <sup>2</sup>	22mm <sup>2</sup>
アース線太さ			2mm <sup>2</sup>	2mm <sup>2</sup>	2mm <sup>2</sup>
室内外操作線太さ (※2)			0.5mm <sup>2</sup> ~2mm <sup>2</sup> (総延長1000mまで)		

(※1) 電線最小太さ ( ) 内数値は、その最大こう長 (m) を表します。

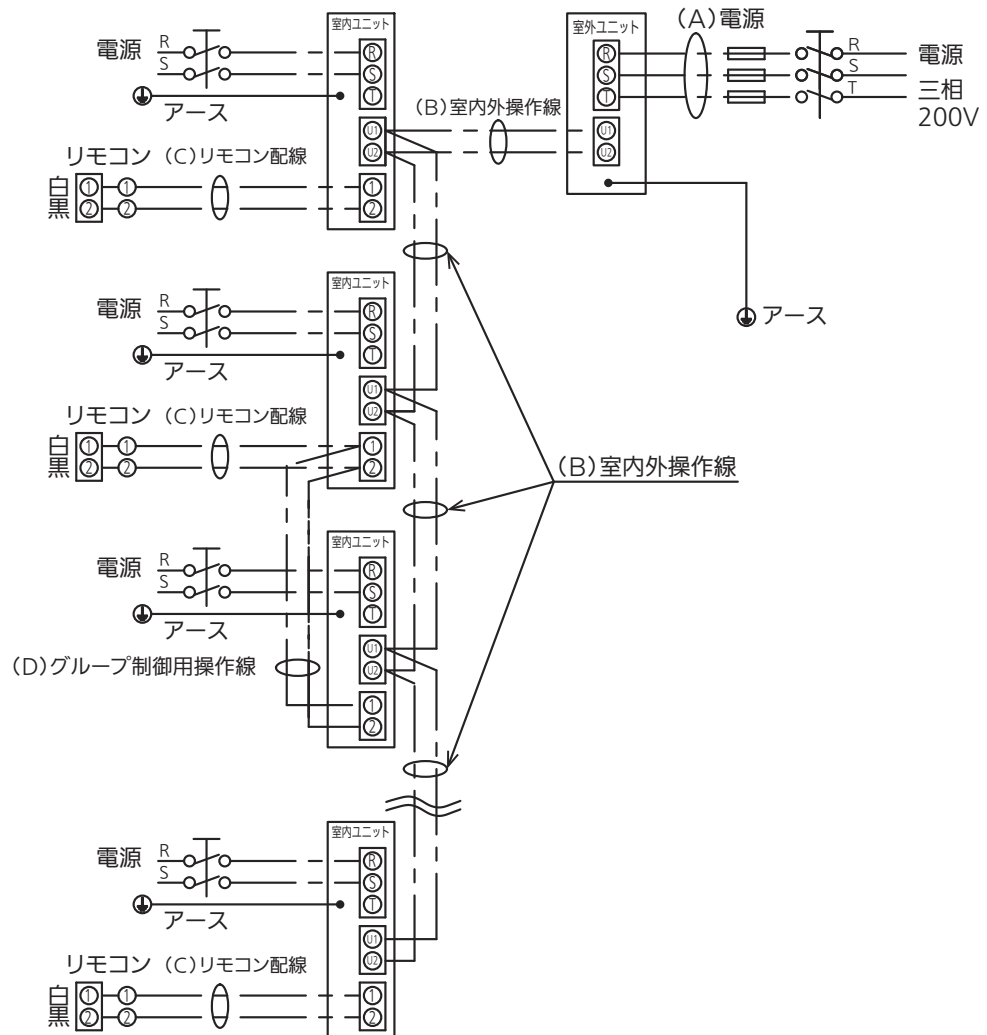
(※2) すべての室内外操作線の太さを2mm<sup>2</sup> にすることにより、総配線長さを最高2,000mまで増やすことが可能です。

## ● 室外ユニット電源端子板容量

室外ユニット	端子板容量	電線最大太さ	端子板ネジ
DCインバータ機	80A	22mm <sup>2</sup>	M6

## ■電気配線工事は下記の電気配線系統図および ユニット貼付の電気回路図を参照してください。

### ● 電気配線系統図



**ご注意** ● 配線図の A、B、C、D の説明については、「電源システムの推奨線長および線径」を参照してください。

品番	CU-P112UL4 (E) (J) CU-P140UL4 (E) (J) CU-P160UL4 (E) (J)	電気配線容量(1)
図番	PA18-27-(21)-1	標準ビル用マルチ UL4シリーズ

## ● 電源システムの推奨線長および線径

〈室外ユニット〉

室外ユニット	(A)電源		タイマー付き ヒューズ回路容量
	線サイズ	最長	
CU-P112UL4*	8mm <sup>2</sup>	58m	20A
CU-P140UL4*	14mm <sup>2</sup>	80m	30A
CU-P160UL4*	14mm <sup>2</sup>	71m	30A

〈操作線〉

(B)室内外操作線 (室外ユニット-室内ユニット間)	(C)リモコン配線	(D)グループ制御用操作線
0.5mm <sup>2</sup> (AWG#20) }	0.5mm <sup>2</sup> (AWG#20) }	0.5mm <sup>2</sup> (AWG#20) }
2.0mm <sup>2</sup> (AWG#14)	1.25mm <sup>2</sup> (AWG#16)	1.25mm <sup>2</sup> (AWG#16)
最高 1,000m *1	最高 500m *2	最高 200m

- 室内ユニットの基本配線図は単相電源室内ユニットの配線例です。  
室内ユニットの電気配線（端子台の記号等）は、機種により異なりますので各室内ユニット添付の据付工事説明書を併せて参照してください。
- 電源を入れる前に、系統（冷媒回路）アドレスを設定してください。
- \*1 すべての室内外操作線の太さを 2mm<sup>2</sup> にすることにより、総配線長さを最高 2,000m まで増やすことが可能です。
- \*2 グループ制御用操作線を含むグループ内にワイヤレスリモコンがある場合は 400m までです。

品番	CU-P112UL4 (E) (J) CU-P140UL4 (E) (J) CU-P160UL4 (E) (J)	電気配線容量(2)
図番	PA18-27-(21)-2	標準ビル用マルチ UL4シリーズ

## ■ 室内ユニット電気配線容量

### ● 4方向天井カセット形

ユニット区分		室内側（個別）									
項目	形式	28形	36形	45形	56形	71形	80形	90形	112形	140形	160形
スイッチ容量	(A)	30	30	30	30	30	30	30	30	30	30
ヒューズ容量	(A)	15	15	15	15	15	15	15	15	15	15
漏電しゃ断器	容量 (A)	15	15	15	15	15	15	15	15	15	15
	漏れ電流 (mA)	30	30	30	30	30	30	30	30	30	30
	動作時間 (sec)	0.1以下	0.1以下	0.1以下	0.1以下	0.1以下	0.1以下	0.1以下	0.1以下	0.1以下	0.1以下
電源配線 <small>（埋込管 電圧降下基準 2%）</small>	電線最小太さ	2mm <sup>2</sup> (197)	2mm <sup>2</sup> (197)	2mm <sup>2</sup> (197)	2mm <sup>2</sup> (180)	2mm <sup>2</sup> (180)	2mm <sup>2</sup> (180)	2mm <sup>2</sup> (159)	2mm <sup>2</sup> (131)	2mm <sup>2</sup> (117)	2mm <sup>2</sup> (104)
アース線太さ		2mm <sup>2</sup>	2mm <sup>2</sup>	2mm <sup>2</sup>	2mm <sup>2</sup>	2mm <sup>2</sup>	2mm <sup>2</sup>	2mm <sup>2</sup>	2mm <sup>2</sup>	2mm <sup>2</sup>	2mm <sup>2</sup>
室内外操作線太さ（通信線）		0.5mm <sup>2</sup> ～2mm <sup>2</sup> （総延長1000mまで）									
室外親子間操作線太さ		0.5mm <sup>2</sup> ～2mm <sup>2</sup> （総延長 300mまで）									
リモコン配線太さ		0.5mm <sup>2</sup> ～1.25mm <sup>2</sup> （総延長 500mまで）									

● 電線最小太さの（ ）内数値はその最大こう長(m)を表します。

### ● 2方向・1方向・高天1方向・天井吊形

ユニット区分		室内側（個別）									
項目	形式	22, 28形	36形	45形	56形	71形	80形	90形	112形	140形	160形
スイッチ容量	(A)	30	30	30	30	30	30	30	30	30	30
ヒューズ容量	(A)	15	15	15	15	15	15	15	15	15	15
漏電しゃ断器	容量 (A)	15	15	15	15	15	15	15	15	15	15
	漏れ電流 (mA)	30	30	30	30	30	30	30	30	30	30
	動作時間 (sec)	0.1以下	0.1以下	0.1以下	0.1以下	0.1以下	0.1以下	0.1以下	0.1以下	0.1以下	0.1以下
電源配線 <small>（埋込管 電圧降下基準 2%）</small>	電線最小太さ	2mm <sup>2</sup> (197)	2mm <sup>2</sup> (197)	2mm <sup>2</sup> (197)	2mm <sup>2</sup> (180)	2mm <sup>2</sup> (180)	2mm <sup>2</sup> (180)	2mm <sup>2</sup> (159)	2mm <sup>2</sup> (131)	2mm <sup>2</sup> (117)	2mm <sup>2</sup> (104)
アース線太さ		2mm <sup>2</sup>	2mm <sup>2</sup>	2mm <sup>2</sup>	2mm <sup>2</sup>	2mm <sup>2</sup>	2mm <sup>2</sup>	2mm <sup>2</sup>	2mm <sup>2</sup>	2mm <sup>2</sup>	2mm <sup>2</sup>
室内外操作線太さ（通信線）		0.5mm <sup>2</sup> ～2mm <sup>2</sup> （総延長1000mまで）									
室外親子間操作線太さ		0.5mm <sup>2</sup> ～2mm <sup>2</sup> （総延長 300mまで）									
リモコン配線太さ		0.5mm <sup>2</sup> ～1.25mm <sup>2</sup> （総延長 500mまで）									

● 電線最小太さの（ ）内数値はその最大こう長(m)を表します。

### ● 1方向天井カセットスリム形

ユニット区分		室内側（個別）	
項目	形式	22形	28形
スイッチ容量	(A)	30	30
ヒューズ容量	(A)	15	15
漏電しゃ断器	容量 (A)	15	15
	漏れ電流 (mA)	30	30
	動作時間 (sec)	0.1以下	0.1以下
電源配線 <small>（埋込管 電圧降下基準 2%）</small>	電線最小太さ	2mm <sup>2</sup> (576)	2mm <sup>2</sup> (576)
アース線太さ		2mm <sup>2</sup>	2mm <sup>2</sup>
室内外操作線太さ（通信線）		0.5mm <sup>2</sup> ～2mm <sup>2</sup> （総延長1000mまで）	
室外親子間操作線太さ		0.5mm <sup>2</sup> ～2mm <sup>2</sup> （総延長 300mまで）	
リモコン配線太さ		0.5mm <sup>2</sup> ～1.25mm <sup>2</sup> （総延長 500mまで）	

● 電線最小太さの（ ）内数値はその最大こう長(m)を表します。

### ● ビルトインカセット形・ビルトインオールダクト形

ユニット区分		室内側（個別）					
項目	形式	22～45形	56～80形	90形	112形	140形	160形
スイッチ容量	(A)	30	30	30	30	30	30
ヒューズ容量	(A)	15	15	15	15	15	15
漏電しゃ断器	容量 (A)	15	15	15	15	15	15
	漏れ電流 (mA)	30	30	30	30	30	30
	動作時間 (sec)	0.1以下	0.1以下	0.1以下	0.1以下	0.1以下	0.1以下
電源配線 <small>（埋込管 電圧降下基準 2%）</small>	電線最小太さ	2mm <sup>2</sup> (197)	2mm <sup>2</sup> (180)	2mm <sup>2</sup> (159)	2mm <sup>2</sup> (131)	2mm <sup>2</sup> (117)	2mm <sup>2</sup> (104)
アース線太さ		2mm <sup>2</sup>	2mm <sup>2</sup>	2mm <sup>2</sup>	2mm <sup>2</sup>	2mm <sup>2</sup>	2mm <sup>2</sup>
室内外操作線太さ（通信線）		0.5mm <sup>2</sup> ～2mm <sup>2</sup> （総延長1000mまで）					
室外親子間操作線太さ		0.5mm <sup>2</sup> ～2mm <sup>2</sup> （総延長 300mまで）					
リモコン配線太さ		0.5mm <sup>2</sup> ～1.25mm <sup>2</sup> （総延長 500mまで）					

● 電線最小太さの（ ）内数値はその最大こう長(m)を表します。

品番	CU-P112UL4 (E) (J) CU-P140UL4 (E) (J) CU-P160UL4 (E) (J)	電気配線容量(3) 標準ビル用マルチ UL4シリーズ
図番	PA18-27-(21)-3	

## ■ 室内ユニット電気配線容量

### ● 天井埋込形 (71～140形)

ユニット区分		室内側 (個別)			
項目	形式	71形	90形	112形	140形
スイッチ容量	(A)	30	30	30	30
ヒューズ容量	(A)	15	15	15	15
漏電しゃ断器	容量 (A)	20	20	20	20
	漏れ電流 (mA)	30	30	30	30
	動作時間 (sec)	0.1以下	0.1以下	0.1以下	0.1以下
電源配線 (金属管・塩ビ管) (電圧降下基準 2%)	電線最小太さ	2mm <sup>2</sup> (65)	2mm <sup>2</sup> (55)	2mm <sup>2</sup> (55)	2mm <sup>2</sup> (44)
	こう長 25m迄	2mm <sup>2</sup>	2mm <sup>2</sup>	2mm <sup>2</sup>	2mm <sup>2</sup>
	50m迄	2mm <sup>2</sup>	2mm <sup>2</sup>	2mm <sup>2</sup>	3.5mm <sup>2</sup>
	75m迄	3.5mm <sup>2</sup>	3.5mm <sup>2</sup>	3.5mm <sup>2</sup>	5.5mm <sup>2</sup>
100m迄	3.5mm <sup>2</sup>	5.5mm <sup>2</sup>	5.5mm <sup>2</sup>	5.5mm <sup>2</sup>	
アース線太さ		2mm <sup>2</sup>	2mm <sup>2</sup>	2mm <sup>2</sup>	2mm <sup>2</sup>
室内外操作線太さ (通信線)		0.5mm <sup>2</sup> ～2mm <sup>2</sup> (総延長1000mまで)			
室外親子間操作線太さ		0.5mm <sup>2</sup> ～2mm <sup>2</sup> (総延長 300mまで)			
リモコン配線太さ		0.5mm <sup>2</sup> ～1.25mm <sup>2</sup> (総延長 500mまで)			

● 電線最小太さの( )内数値はその最大こう長(m)を表します。

### ● 壁掛形

ユニット区分		室内側 (個別)				
項目	形式	28形	36形	45形	56形	71形
スイッチ容量	(A)	30	30	30	30	30
ヒューズ容量	(A)	15	15	15	15	15
漏電しゃ断器	容量 (A)	15	15	15	15	15
	漏れ電流 (mA)	30	30	30	30	30
	動作時間 (sec)	0.1以下	0.1以下	0.1以下	0.1以下	0.1以下
電源配線 (塩ビ管 電圧降下基準 2%)	電線最小太さ	2mm <sup>2</sup> (599)	2mm <sup>2</sup> (499)	2mm <sup>2</sup> (428)	2mm <sup>2</sup> (394)	2mm <sup>2</sup> (277)
アース線太さ		2mm <sup>2</sup>	2mm <sup>2</sup>	2mm <sup>2</sup>	2mm <sup>2</sup>	2mm <sup>2</sup>
室内外操作線太さ (通信線)		0.5mm <sup>2</sup> ～2mm <sup>2</sup> (総延長1000mまで)				
室外親子間操作線太さ		0.5mm <sup>2</sup> ～2mm <sup>2</sup> (総延長 300mまで)				
リモコン配線太さ		0.5mm <sup>2</sup> ～1.25mm <sup>2</sup> (総延長 500mまで)				

● 電線最小太さの( )内数値はその最大こう長(m)を表します。

### ● 天吊形厨房用エアコン、ペリメーター用(床置形・床置埋込形)

ユニット区分		室内側 (個別)							
項目	形式	28形	36形	45形	56形	71形	80形	112形	140形
スイッチ容量	(A)	30	30	30	30	30	30	30	30
ヒューズ容量	(A)	15	15	15	15	15	15	15	15
漏電しゃ断器	容量 (A)	20	20	20	20	20	20	20	20
	漏れ電流 (mA)	30	30	30	30	30	30	30	30
	動作時間 (sec)	0.1以下	0.1以下	0.1以下	0.1以下	0.1以下	0.1以下	0.1以下	0.1以下
電源配線 (塩ビ管 電圧降下基準 2%)	電線最小太さ	2mm <sup>2</sup> (277)	2mm <sup>2</sup> (272)	2mm <sup>2</sup> (253)	2mm <sup>2</sup> (202)	2mm <sup>2</sup> (146)	2mm <sup>2</sup> (115)	2mm <sup>2</sup> (83)	2mm <sup>2</sup> (83)
アース線太さ		2mm <sup>2</sup>	2mm <sup>2</sup>	2mm <sup>2</sup>	2mm <sup>2</sup>	2mm <sup>2</sup>	2mm <sup>2</sup>	2mm <sup>2</sup>	2mm <sup>2</sup>
室内外操作線太さ (通信線)		0.5mm <sup>2</sup> ～2mm <sup>2</sup> (総延長1000mまで)							
室外親子間操作線太さ		0.5mm <sup>2</sup> ～2mm <sup>2</sup> (総延長 300mまで)							
リモコン配線太さ		0.5mm <sup>2</sup> ～1.25mm <sup>2</sup> (総延長 500mまで)							

● 電線最小太さの( )内数値はその最大こう長(m)を表します。

品番	CU-P112UL4 (E) (J) CU-P140UL4 (E) (J) CU-P160UL4 (E) (J)	電気配線容量 (4) 標準ビル用マルチ UL4シリーズ
図番	PA18-27-(21)-4	

## ■ 室内ユニット電気配線容量

### ● 直膨コイル付外気処理ユニット

項目		室内側 (個別)		
		50形	75形	100形
スイッチ容量 (A)		30	30	30
ヒューズ容量 (A)		15	15	15
漏電しゃ断器	容量 (A)	20	20	20
	漏れ電流 (mA)	30	30	30
	動作時間 (sec)	0.1以下	0.1以下	0.1以下
電源配線 (金属管・塩ビ管) (電圧降下基準 2%)	電線最小太さ	2mm <sup>2</sup> (44)	2mm <sup>2</sup> (38)	2mm <sup>2</sup> (30)
	こう長 25m迄	2mm <sup>2</sup>	2mm <sup>2</sup>	2mm <sup>2</sup>
	50m迄	3.5mm <sup>2</sup>	3.5mm <sup>2</sup>	3.5mm <sup>2</sup>
	75m迄	3.5mm <sup>2</sup>	5.5mm <sup>2</sup>	5.5mm <sup>2</sup>
	100m迄	5.5mm <sup>2</sup>	5.5mm <sup>2</sup>	8mm <sup>2</sup>
アース線太さ		2mm <sup>2</sup>	2mm <sup>2</sup>	2mm <sup>2</sup>
室内外操作線太さ (通信線)		0.5mm <sup>2</sup> ~2mm <sup>2</sup> (総延長1000mまで)		
室外親子間操作線太さ		0.5mm <sup>2</sup> ~2mm <sup>2</sup> (総延長 300mまで)		
リモコン配線太さ		0.5mm <sup>2</sup> ~1.25mm <sup>2</sup> (総延長 500mまで)		

- 電線最小太さの( )内数値はその最大こう長(m)を表します。

### ● 壁ビルトイン

項目		室内側 (個別)	
		三相 200V 140形	单相 200V 140形
スイッチ容量 (A)		30	30
ヒューズ容量 (A)		15	15
漏電しゃ断器	容量 (A)	20	20
	漏れ電流 (mA)	30	30
	動作時間 (sec)	0.1以下	0.1以下
電源配線 (金属管・塩ビ管) (電圧降下基準 2%)	電線最小太さ	2mm <sup>2</sup> (56)	2mm <sup>2</sup> (25)
	こう長 25m迄	2mm <sup>2</sup>	2mm <sup>2</sup>
	50m迄	2mm <sup>2</sup>	5.5mm <sup>2</sup>
	75m迄	3.5mm <sup>2</sup>	8mm <sup>2</sup>
	100m迄	5.5mm <sup>2</sup>	8mm <sup>2</sup>
アース線太さ		2mm <sup>2</sup>	2mm <sup>2</sup>
室内外操作線太さ (通信線)		0.5mm <sup>2</sup> ~2mm <sup>2</sup> (総延長1000mまで)	
室外親子間操作線太さ		0.5mm <sup>2</sup> ~2mm <sup>2</sup> (総延長 300mまで)	
リモコン配線太さ		0.5mm <sup>2</sup> ~1.25mm <sup>2</sup> (総延長 500mまで)	

- 電線最小太さの( )内数値はその最大こう長(m)を表します。
- 電源わたり配線はできません。個別に引き込んでください。
- 200V電源には、2mm<sup>2</sup>未満の配線は使用できません。(室内・室外供) (内線規定による)
- 漏電しゃ断器が地絡保護専用の場合には、漏電しゃ断器と直列に配線用しゃ断器、または手元開閉器(開閉器+B種ヒューズ)が必要になります。
- 別売ファンインバーター使用の場合に限り、单相による引き込みも可能です。(必ずP・R端子に接続して下さい。)配線容量は、三相電源と单相電源で異なります。

### ● クリーンPAC

項目		室内側 (個別)		
		45形	56形	71形
スイッチ容量 (A)		30		
ヒューズ容量 (A)		15		
漏電しゃ断器	容量 (A)	20		
	漏れ電流 (mA)	30		
	動作時間 (sec)	0.1以下		
電源配線 (塩ビ管) (電圧降下基準 2%)	形式	45形	56形	71形
	電線最小太さ	2mm <sup>2</sup> (115)	2mm <sup>2</sup> (99)	2mm <sup>2</sup> (83)
アース線太さ		2mm <sup>2</sup>		
室内外操作線太さ (通信線)		0.5mm <sup>2</sup> ~2mm <sup>2</sup> (総延長1000mまで)		
室外親子間操作線太さ		0.5mm <sup>2</sup> ~2mm <sup>2</sup> (総延長 300mまで)		
リモコン配線太さ		0.5mm <sup>2</sup> ~1.25mm <sup>2</sup> (総延長 500mまで)		

- 電線最小太さの( )内数値はその最大こう長(m)を表します。

品番	CU-P112UL4 (E) (J) CU-P140UL4 (E) (J) CU-P160UL4 (E) (J)	電気配線容量(5) 標準ビル用マルチ UL4シリーズ
図番	PA18-27-(21)-5	

## ■室内電源の配線容量

(4方向・2方向・1方向・高天井・天吊) (1方向スリム)

形式	22~45形	
	室内電源幹線	室内電源わたり線
室内 4台	2mm <sup>2</sup> (32mまで)	2mm <sup>2</sup> (各10mまで)
	2mm <sup>2</sup> (25mまで)	2mm <sup>2</sup> (各15mまで)

形式	22・28形	
	室内電源幹線	室内電源わたり線
室内 4台	2mm <sup>2</sup> (129mまで)	2mm <sup>2</sup> (各10mまで)
	2mm <sup>2</sup> (121mまで)	2mm <sup>2</sup> (各15mまで)

形式	22形	
	室内電源幹線	室内電源わたり線
室内 8台	5.5mm <sup>2</sup> (27mまで)	5.5mm <sup>2</sup> (各10mまで)
	8mm <sup>2</sup> (42mまで)	8mm <sup>2</sup> (各15mまで)

形式	22形	
	室内電源幹線	室内電源わたり線
室内 8台	2mm <sup>2</sup> (37mまで)	2mm <sup>2</sup> (各10mまで)
	2mm <sup>2</sup> (19mまで)	2mm <sup>2</sup> (各15mまで)

※P22形は、2方向,1方向のみ

(ビルトインカセット・ビルトインオールダクト)

形式	22~56形		71~90形	
	室内電源幹線	室内電源わたり線	室内電源幹線	室内電源わたり線
室内 2台	2mm <sup>2</sup> (31mまで)	2mm <sup>2</sup> (各10mまで)	2mm <sup>2</sup> (27mまで)	2mm <sup>2</sup> (各10mまで)
	2mm <sup>2</sup> (29mまで)	2mm <sup>2</sup> (各15mまで)	2mm <sup>2</sup> (25mまで)	2mm <sup>2</sup> (各15mまで)

形式	22~45形	
	室内電源幹線	室内電源わたり線
室内 4台	3.5mm <sup>2</sup> (16mまで)	3.5mm <sup>2</sup> (各10mまで)
	3.5mm <sup>2</sup> (9mまで)	3.5mm <sup>2</sup> (各15mまで)

※P22形は、ビルトインカセットのみ

(天井埋込形)

形式	71~90形	
	室内電源幹線	室内電源わたり線
室内 2台	2mm <sup>2</sup> (22mまで)	2mm <sup>2</sup> (各10mまで)
	3.5mm <sup>2</sup> (20mまで)	2mm <sup>2</sup> (各15mまで)

(天吊形厨房用・ペリメータ床置、床置埋込)

形式	28~45形	
	室内電源幹線	室内電源わたり線
室内 4台	2mm <sup>2</sup> (19mまで)	2mm <sup>2</sup> (各10mまで)
	3.5mm <sup>2</sup> (31mまで)	3.5mm <sup>2</sup> (各15mまで)

(壁掛形)

形式	28形		36形		45形	
	室内電源幹線	室内電源わたり線	室内電源幹線	室内電源わたり線	室内電源幹線	室内電源わたり線
室内 4台	2mm <sup>2</sup> (134mまで)	2mm <sup>2</sup> (各10mまで)	2mm <sup>2</sup> (109mまで)	2mm <sup>2</sup> (各10mまで)	2mm <sup>2</sup> (92mまで)	2mm <sup>2</sup> (各10mまで)
	2mm <sup>2</sup> (127mまで)	2mm <sup>2</sup> (各15mまで)	2mm <sup>2</sup> (102mまで)	2mm <sup>2</sup> (各15mまで)	2mm <sup>2</sup> (84mまで)	2mm <sup>2</sup> (各15mまで)

(直膨コイル付外気処理ユニット)

形式	50形		75形	
	室内電源幹線	室内電源わたり線	室内電源幹線	室内電源わたり線
室内 2台	2mm <sup>2</sup> (18mまで)	2mm <sup>2</sup> (各10mまで)	3.5mm <sup>2</sup> (21mまで)	3.5mm <sup>2</sup> (各10mまで)

## ■室内ユニット電源端子板容量

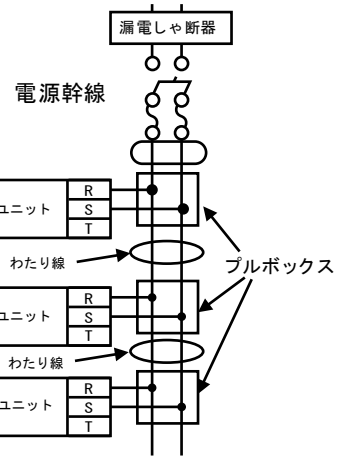
形式	端子板容量	適合電線最大太さ
4方向天井カセット・天井ビルトインカセット オールインダクト・1方向天井カセットスリム	22~160形	20A 3.5mm <sup>2</sup>
2方向天井カセット・1方向天井カセット 高天井用1方向カセット・天井埋込・天井吊 天吊形厨房用エアコン・壁ビルトイン ペリメータ用(床置・床置埋込)	22~90形	50A 8mm <sup>2</sup>
	112~160形	50A 14mm <sup>2</sup>
壁掛	28~71形	15A 2mm <sup>2</sup>
クリーンPAC	45・56・71形	20A 14mm <sup>2</sup>
直膨コイル付外気処理ユニット	50・75・100形	20A 5.5mm <sup>2</sup>

●( )内数値は、その最大こう長(m)を表します。

●電源が入っていない室内ユニットがあると、他の室内ユニットの警報がなりますので、室内ユニット電源は室外ユニット単位で1ヶ所からとるようにしてください。

●室内電源わたり方式の場合は、1系統での室内ユニットは9台までとしてください。  
(できるだけ室外ユニット系統毎にまとめてください。)

●端子板容量と接続可能な適合電線最大太さは、上表のようになりますので注意してください。



品番	CU-P112UL4 (E) (J) CU-P140UL4 (E) (J) CU-P160UL4 (E) (J)	電気配線容量(6) 標準ビル用マルチ UL4シリーズ
図番	PA18-27-(21)-6	