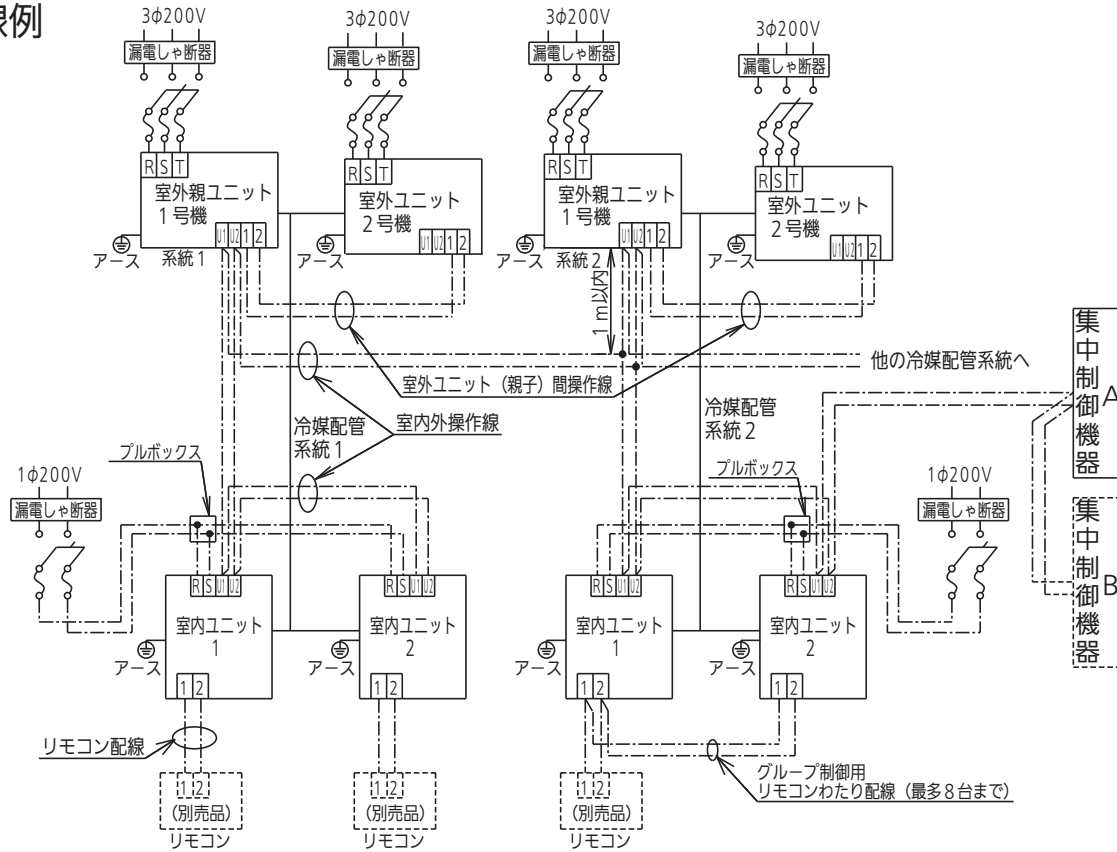


■結線例



ご注意

- 上図は単相電源室内ユニットの配線例です。室内ユニットの電気配線（端子台の記号等）は、機種により異なりますので各室内ユニット添付の据付工事説明書を併せて参照してください。
- 全ての室内ユニットは、わたり方式による電源引き込みはできません。プルボックスで中継してください。
- 電源配線は600Vビニール電線を使用基準とします。
- 集中制御機器は室内ユニット・室外ユニットどちらに接続しても問題ありません。

■配線容量 室外ユニット電気配線のめやす（個別配線）

項目		形式（相当馬力）	P224形 (8HP)	P280形 (10HP)	P335形 (12HP)	P400形 (14HP)	P450形 (16HP)
スイッチ容量		A	60	60	60	100	100
ヒューズ容量		A	50	50	50	100	100
漏電しゃ断器	容量	A	30	50	60	100	100
	漏れ電流	mA	30	30	100	100	100
	動作時間	sec	0.1	0.1	0.1	0.1	0.1
電源配線 (金属管・塩ビ管)	電源配線最小太さ*1	mm ²	8	14	22	22	22
	電源配線太さ (最大こう長)	mm ² (m)	8 (34)	14 (39)	22 (54)	22 (50)	22 (41)
	電圧降下基準 (2%)	mm ² (m)	14 (60)	22 (61)	38 (94)	38 (88)	38 (71)
	電源配線太さ (最大こう長)	mm ² (m)	22 (95)	38 (106)	—	60 (138)	60 (112)
アース線太さ		mm ²	2	3.5	5.5	5.5	5.5
基準電流（最大電流値）*2		A	24	37	42	51	63
室内外操作線太さ			0.5mm ² ~2mm ² （総延長1000mまで）			2mm ² （総延長2000mまで）	
室外ユニット(親子) 間操作線太さ			0.5mm ² ~2mm ² （総延長300mまで）				

組み合わせ室外ユニットを1電源配線にする場合の電源配線の目安は、次ページ PA21-01-(84)-2,3を参照してください。

*1 子ユニットは、ありません。

室外ユニット単独設置の値です。連結設置時は次ページ PA21-01-(84)-2,3を参照してください。

電源配線は600Vビニール電線を使用基準とします。

*2 基準電流値は配線選定の際に使用した数値で、運転範囲中の最大電流値を示します。

供給電源量も基準電流値に基づいて選定してください。

電源配線太さの（ ）内数値はその最大こう長（m）を表します。

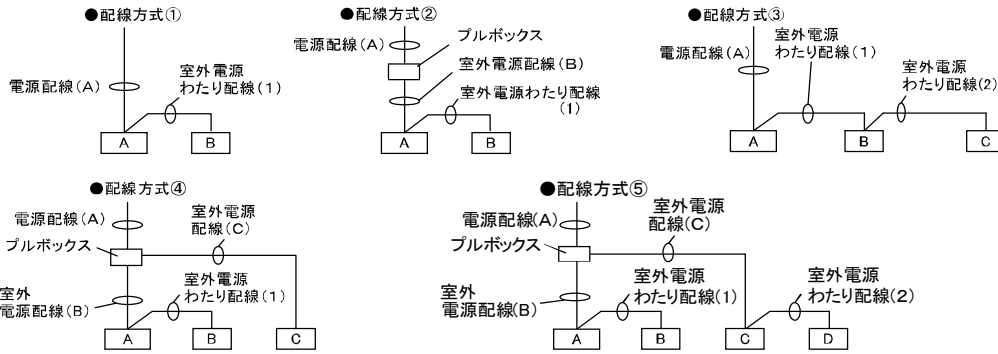
● 室外ユニット電源端子板容量

室外ユニット	端子板容量	電線最大太さ
224・280・335形	100A	38mm ²
400・450形	150A	60mm ²

* 電源配線が最大太さを超える場合は、プルボックス（現地調達）を使用して電源配線最大太さ以下にしてください。

品番	既設配管対応 高効率 ビル用マルチ UXR5シリーズ	電気配線容量（1）
図番	PA21-02-(84)-1	

(注)・電源配線が室外ユニット電源端子板の電源配線最大太さを超える場合は、電源盤からの電源配線をプルボックスで中継し(室外ユニット近傍)、下表に従ってサイズダウンをしてから入線してください。この場合、室外電源配線(A)が必要となります。
 ・電源配線を分岐する場合には、過電流しゃ断器を取り付けてください。ただし、5mまでで下表の太さのものを使用いただければ電流しゃ断器の取付けは必要ありません。



■配線容量 室外ユニット電気配線のめやす(連結配線)

室外ユニット	端子板容量	電源配線最大太さ
224,280,335形	100A	38mm ²
400,450形	150A	60mm ²

組み合わせ総合相当馬力	セット品番	相当HP	室外ユニット品番		スイッチ容量	ヒューズ容量	漏電しゃ断器			電源配線太さ 電源太さ(金属管)(電圧降下基準2%)					アース線太さ	基準電流値 *1	操作線太さ					
							容量	漏れ電流	動作時間	電源配線太さ				電源配線最小太さ				配線方式	電源配線太さ (最大こう長)	室外電源配線		室外電源 わたり配線
										電源配線(A)										室外電源配線	室外電源 わたり配線	
										(B)	(C)	(1)	(2)									
										各5mまで												
										mm ²					A		mm ²					
18	PA-P500UXR5	10	A	CU-P280UXR5	100	100	75	100	0.1	38	①	38 (55)	-	-	8	-	5.5	61				
		8	B	CU-P224UXR5							②	60 (95)	22	-	14	-						
20	PA-P560UXR5	10	A	CU-P280UXR5	100	100	100	100	0.1	38	①	38 (45)	-	-	8	-	5.5	74				
		10	B	CU-P280UXR5							②	60 (78)	38	-	22	-						
22	PA-P615UXR5	12	A	CU-P335UXR5	100	100	100	100	0.1	38	①	38 (42)	-	-	8	-	5.5	79				
		10	B	CU-P280UXR5							②	60 (73)	38	-	14	-						
												100 (123)	38	-	14	-						
24	PA-P670UXR5	12	A	CU-P335UXR5	100	100	125	100	0.1	38	①	38 (40)	-	-	14	-	8	84				
		12	B	CU-P335UXR5							②	60 (69)	38	-	22	-						
												100 (115)	38	-	22	-						
26	PA-P730UXR5	14	A	CU-P400UXR5	100	100	125	100	0.1	60	①	60 (57)	-	-	14	-	8	93				
		12	B	CU-P335UXR5							②	100 (104)	38	-	22	-						
28	PA-P775UXR5	16	A	CU-P450UXR5	200	150	175	200	0.1	60	①	60 (50)	-	-	14	-	14	105				
		12	B	CU-P335UXR5							②	100 (92)	38	-	22	-						
30	PA-P850UXR5	16	A	CU-P450UXR5	200	150	175	200	0.1	60	①	60 (46)	-	-	14	-	14	114				
		14	B	CU-P400UXR5							②	100 (85)	60	-	22	-						
32	PA-P900UXR5	16	A	CU-P450UXR5	200	150	175	200	0.1	60	①	60 (42)	-	-	22	-	14	126				
		16	B	CU-P450UXR5							②	100 (77)	60	-	38	-						
34	PA-P950UXR5	12	A	CU-P335UXR5	200	150	175	200	0.1	60	④	60 (48)	38	14	22	-	14	121				
		12	B	CU-P335UXR5								60 (80)	38	22	22	-						
		10	C	CU-P280UXR5								100 (80)	38	22	22	-						
36	PA-P1000UXR5	12	A	CU-P335UXR5	200	150	175	200	0.1	60	④	60 (46)	38	14	22	-	14	126				
		12	B	CU-P335UXR5								60 (77)	38	22	22	-						
		12	C	CU-P335UXR5								100 (77)	38	22	22	-						
38	PA-P1060UXR5	14	A	CU-P400UXR5	200	150	200	200	0.1	60	③	60 (39)	-	-	22	22	14	135				
		12	B	CU-P335UXR5							④	100 (72)	38	22	22	-						
		12	C	CU-P335UXR5								150 (108)	38	38	38	-						
40	PA-P1120UXR5	16	A	CU-P450UXR5	200	150	200	200	0.1	100	④	100 (66)	38	22	22	-	14	147				
		12	B	CU-P335UXR5								150 (99)	38	38	38	-						
		12	C	CU-P335UXR5																		

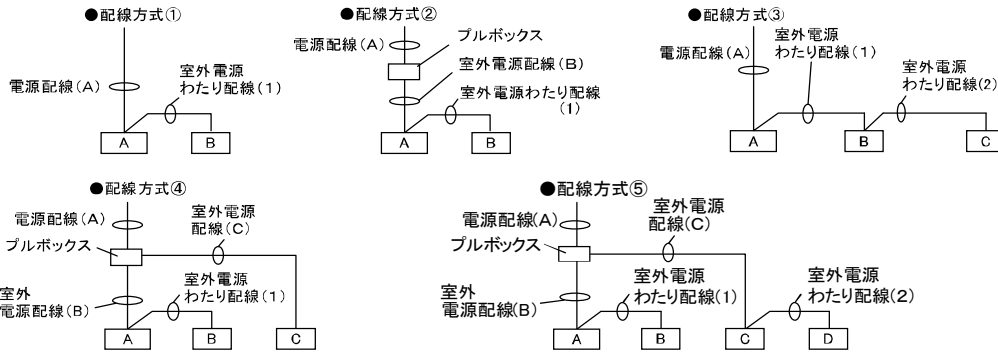
*1基準電流値は配線選定の際に使用した数値で、運転範囲中の最大電流値を示します。

供給電源量も基準電流値に基づいて選定してください。

*2室内外操作線太さ:0.5mm²~2.0mm²(総延長2000mまで)、室外ユニット(親子)間操作線太さ:0.5mm²~2.0mm²(総延長300mまで)

品番	既設配管対応 高効率 ビル用マルチ UXR5シリーズ	電気配線容量(2)
図番	PA21-02-(84)-2	

(注)・電源配線が室外ユニット電源端子板の電源配線最大太さを超える場合は、電源盤からの電源配線をプルボックスで中継し(室外ユニット近傍)、下表に従ってサイズダウンをしてから入線してください。この場合、室外電源配線(A)が必要となります。
 ・電源配線を分岐する場合には、過電流しゃ断器を取り付けてください。ただし、5mまで下表の太さのものを使用いただければ電流しゃ断器の取り付けは必要ありません。



■配線容量 室外ユニット電気配線のめやす(連結配線)

室外ユニット	端子板容量	電源配線最大太さ
224,280,335形	100A	38mm ²
400,450形	150A	60mm ²

組み合わせ総合相当馬力	セット品番	相当HP	室外ユニット品番		スイッチ容量	ヒューズ容量	漏電しゃ断器			電源配線太さ 電源太さ(金属管)(電圧降下基準2%)					アース線太さ	基準電流値 *1	操作線太さ					
							容量	漏れ電流	動作時間	電源配線(A)		室外電源配線	室外電源わたり配線	電源配線最大太さ				電源太さ(金属管)	各5mまで			
										配線方式	電源配線最小太さ								(B)	(C)	(1)	(2)
42	PA-P1180UXR5	16	A	CU-P450UXR5	200	200	225	200	0.1	100	④	100 (62)	60	22	22	-	22	156				
		14	B	CU-P400UXR5								150 (93)	60	38	38	-						
		12	C	CU-P335UXR5																		
44	PA-P1220UXR5	16	A	CU-P450UXR5	200	200	225	200	0.1	100	④	100 (57)	60	22	38	-	22	168				
		16	B	CU-P450UXR5								150 (86)	60	38	38	-						
		12	C	CU-P335UXR5																		
46	PA-P1280UXR5	16	A	CU-P450UXR5	200	200	250	200	0.1	100	④	100 (55)	60	22	38	-	22	177				
		16	B	CU-P450UXR5								150 (82)	60	38	38	-						
		14	C	CU-P400UXR5																		
48	PA-P1360UXR5	16	A	CU-P450UXR5	200	200	250	200	0.1	150	④	150 (77)	60	38	38	-	22	189				
		16	B	CU-P450UXR5																		
		16	C	CU-P450UXR5																		
50	PA-P1400UXR5	16	A	CU-P450UXR5	200	200	250	200	0.1	150	⑤	150 (79)	60	38	38	38	22	184				
		12	B	CU-P335UXR5																		
		12	C	CU-P335UXR5																		
		10	D	CU-P280UXR5																		
52	PA-P1450UXR5	16	A	CU-P450UXR5	200	200	250	200	0.1	150	⑤	150 (77)	60	38	38	38	22	189				
		12	B	CU-P335UXR5																		
		12	C	CU-P335UXR5																		
		12	D	CU-P335UXR5																		
54	PA-P1500UXR5	16	A	CU-P450UXR5	200	200	250	200	0.1	150	⑤	150 (73)	60	38	38	38	22	198				
		14	B	CU-P400UXR5																		
		12	C	CU-P335UXR5																		
		12	D	CU-P335UXR5																		

*1基準電流値は配線選定の際に使用した数値で、運転範囲中の最大電流値を示します。

供給電源も基準電流値に基づいて選定してください。

*2室内外操作線太さ:0.5mm²~2.0mm²(総延長2000mまで)、室外ユニット(親子)間操作線太さ:0.5mm²~2.0mm²(総延長300mまで)

品番	既設配管対応 高効率 ビル用マルチ UXR5シリーズ	電気配線容量(3)
図番	PA21-02-(84)-3	

■ 室内ユニット電気配線容量

● 4方向天井カセット形 (U4U)

ユニット区分		室内側 (個別)									
項目	形式	28形	36形	45形	56形	71形	80形	90形	112形	140形	160形
スイッチ容量	(A)	30	30	30	30	30	30	30	30	30	30
ヒューズ容量	(A)	15	15	15	15	15	15	15	15	15	15
漏電しゃ断器	容量 (A)	15	15	15	15	15	15	15	15	15	15
	漏れ電流 (mA)	30	30	30	30	30	30	30	30	30	30
	動作時間 (sec)	0.1以下	0.1以下	0.1以下	0.1以下	0.1以下	0.1以下	0.1以下	0.1以下	0.1以下	0.1以下
電源配線 (埋込管 電圧降下基準 %)	電線最小太さ	2mm ² (197)	2mm ² (197)	2mm ² (197)	2mm ² (180)	2mm ² (180)	2mm ² (180)	2mm ² (159)	2mm ² (131)	2mm ² (117)	2mm ² (104)
アース線太さ		2mm ²	2mm ²	2mm ²	2mm ²	2mm ²	2mm ²	2mm ²	2mm ²	2mm ²	2mm ²
室内外操作線太さ (通信線)		0.5mm ² ~2mm ² (総延長1000mまで)									
室外親子間操作線太さ		0.5mm ² ~2mm ² (総延長 300mまで)									
リモコン配線太さ		0.5mm ² ~1.25mm ² (総延長 500mまで)									

● 電線最小太さの()内数値はその最大こう長(m)を表します。

● 4方向天井カセット形 (U4DU)

ユニット区分		室内側 (個別)				
項目	形式	80形	90形	112形	140形	160形
スイッチ容量	(A)	30	30	30	30	30
ヒューズ容量	(A)	15	15	15	15	15
漏電しゃ断器	容量 (A)	15	15	15	15	15
	漏れ電流 (mA)	30	30	30	30	30
	動作時間 (sec)	0.1以下	0.1以下	0.1以下	0.1以下	0.1以下
電源配線 (埋込管 電圧降下基準 %)	電線最小太さ	2mm ² (180)	2mm ² (159)	2mm ² (131)	2mm ² (117)	2mm ² (104)
アース線太さ		2mm ²	2mm ²	2mm ²	2mm ²	2mm ²
室内外操作線太さ (通信線)		0.5mm ² ~2mm ² (総延長1000mまで)				
室外親子間操作線太さ		0.5mm ² ~2mm ² (総延長 300mまで)				
リモコン配線太さ		0.5mm ² ~1.25mm ² (総延長 500mまで)				

● 電線最小太さの()内数値はその最大こう長(m)を表します。

● 2方向・1方向・高天1方向・天井吊形 (T3U)

ユニット区分		室内側 (個別)									
項目	形式	22, 28形	36形	45形	56形	71形	80形	90形	112形	140形	160形
スイッチ容量	(A)	30	30	30	30	30	30	30	30	30	30
ヒューズ容量	(A)	15	15	15	15	15	15	15	15	15	15
漏電しゃ断器	容量 (A)	15	15	15	15	15	15	15	15	15	15
	漏れ電流 (mA)	30	30	30	30	30	30	30	30	30	30
	動作時間 (sec)	0.1以下	0.1以下	0.1以下	0.1以下	0.1以下	0.1以下	0.1以下	0.1以下	0.1以下	0.1以下
電源配線 (埋込管 電圧降下基準 %)	電線最小太さ	2mm ² (197)	2mm ² (197)	2mm ² (197)	2mm ² (180)	2mm ² (180)	2mm ² (180)	2mm ² (159)	2mm ² (131)	2mm ² (117)	2mm ² (104)
アース線太さ		2mm ²	2mm ²	2mm ²	2mm ²	2mm ²	2mm ²	2mm ²	2mm ²	2mm ²	2mm ²
室内外操作線太さ (通信線)		0.5mm ² ~2mm ² (総延長1000mまで)									
室外親子間操作線太さ		0.5mm ² ~2mm ² (総延長 300mまで)									
リモコン配線太さ		0.5mm ² ~1.25mm ² (総延長 500mまで)									

● 電線最小太さの()内数値はその最大こう長(m)を表します。

● 天井吊形 (T4U)

ユニット区分		室内側 (個別)							
項目	形式	45形	56形	71形	80形	90形	112形	140形	160形
スイッチ容量	(A)	30	30	30	30	30	30	30	30
ヒューズ容量	(A)	15	15	15	15	15	15	15	15
漏電しゃ断器	容量 (A)	15	15	15	15	15	15	15	15
	漏れ電流 (mA)	30	30	30	30	30	30	30	30
	動作時間 (sec)	0.1以下	0.1以下	0.1以下	0.1以下	0.1以下	0.1以下	0.1以下	0.1以下
電源配線 (埋込管 電圧降下基準 %)	電線最小太さ	2mm ² (384)	2mm ² (384)	2mm ² (318)	2mm ² (288)	2mm ² (288)	2mm ² (205)	2mm ² (168)	2mm ² (149)
アース線太さ		2mm ²	2mm ²	2mm ²	2mm ²	2mm ²	2mm ²	2mm ²	2mm ²
室内外操作線太さ (通信線)		0.5mm ² ~2mm ² (総延長1000mまで)							
室外親子間操作線太さ		0.5mm ² ~2mm ² (総延長 300mまで)							
リモコン配線太さ		0.5mm ² ~1.25mm ² (総延長 500mまで)							

● 電線最小太さの()内数値はその最大こう長(m)を表します。

品番	既設配管対応 高効率 ビル用マルチ UXR5シリーズ	電気配線容量 (4)
図番	PA21-02-(84)-4	

■ 室内ユニット電気配線容量

●1方向天井カセットスリム形

ユニット区分		室内側（個別）	
項目	形式	22形	28形
スイッチ容量	(A)	30	30
ヒューズ容量	(A)	15	15
漏電しゃ断器	容量 (A)	15	15
	漏れ電流 (mA)	30	30
	動作時間 (sec)	0.1以下	0.1以下
電源配線 <small>（塩ビ管 電圧降下基準 2%）</small>	電線最小太さ	2mm ² (576)	2mm ² (576)
	アース線太さ	2mm ²	2mm ²
室内外操作線太さ（通信線）		0.5mm ² ~2mm ² （総延長1000mまで）	
室外親子間操作線太さ		0.5mm ² ~2mm ² （総延長300mまで）	
リモコン配線太さ		0.5mm ² ~1.25mm ² （総延長500mまで）	

●電線最小太さの()内数値はその最大こう長(m)を表します。

●ビルトインカセット形・ビルトインオールダクト形

ユニット区分		室内側（個別）					
項目	形式	22~45形	56~80形	90形	112形	140形	160形
スイッチ容量	(A)	30	30	30	30	30	30
ヒューズ容量	(A)	15	15	15	15	15	15
漏電しゃ断器	容量 (A)	15	15	15	15	15	15
	漏れ電流 (mA)	30	30	30	30	30	30
	動作時間 (sec)	0.1以下	0.1以下	0.1以下	0.1以下	0.1以下	0.1以下
電源配線 <small>（塩ビ管 電圧降下基準 2%）</small>	電線最小太さ	2mm ² (197)	2mm ² (180)	2mm ² (159)	2mm ² (131)	2mm ² (117)	2mm ² (104)
	アース線太さ	2mm ²	2mm ²	2mm ²	2mm ²	2mm ²	2mm ²
室内外操作線太さ（通信線）		0.5mm ² ~2mm ² （総延長1000mまで）					
室外親子間操作線太さ		0.5mm ² ~2mm ² （総延長300mまで）					
リモコン配線太さ		0.5mm ² ~1.25mm ² （総延長500mまで）					

●電線最小太さの()内数値はその最大こう長(m)を表します。

●天井埋込形

ユニット区分		室内側（個別）					
項目	形式	71形	90形	112形	140形	224形	280形
スイッチ容量	(A)	30	30	30	30	30	30
ヒューズ容量	(A)	15	15	15	15	15	15
漏電しゃ断器	容量 (A)	20	20	20	20	20	20
	漏れ電流 (mA)	30	30	30	30	30	30
	動作時間 (sec)	0.1以下	0.1以下	0.1以下	0.1以下	0.1以下	0.1以下
電源配線 <small>（金属管・塩ビ管 電圧降下基準 2%）</small>	電線最小太さ	2mm ² (65)	2mm ² (55)	2mm ² (55)	2mm ² (44)	2mm ² (27)	2mm ² (17)
	こう長 25m迄	2mm ²	2mm ²	2mm ²	2mm ²	2mm ²	3.5mm ²
	50m迄	2mm ²	2mm ²	2mm ²	3.5mm ²	5.5mm ²	8mm ²
	75m迄	3.5mm ²	3.5mm ²	3.5mm ²	5.5mm ²	8mm ²	14mm ²
	100m迄	3.5mm ²	5.5mm ²	5.5mm ²	5.5mm ²	8mm ²	14mm ²
アース線太さ		2mm ²	2mm ²	2mm ²	2mm ²	2mm ²	2mm ²
室内外操作線太さ（通信線）		0.5mm ² ~2mm ² （総延長1000mまで）					
室外親子間操作線太さ		0.5mm ² ~2mm ² （総延長300mまで）					
リモコン配線太さ		0.5mm ² ~1.25mm ² （総延長500mまで）					

●電線最小太さの()内数値はその最大こう長(m)を表します。

品番	既設配管対応 高効率 ビル用マルチ UXR5シリーズ	電気配線容量 (5)
図番	PA21-02-(84)-5	

■ 室内ユニット電気配線容量

● 壁掛形

項目	ユニット区分	室内側（個別）				
	形式	28形	36形	45形	56形	71形
スイッチ容量	(A)	30	30	30	30	30
ヒューズ容量	(A)	15	15	15	15	15
漏電しゃ断器	容量 (A)	15	15	15	15	15
	漏れ電流 (mA)	30	30	30	30	30
	動作時間 (sec)	0.1以下	0.1以下	0.1以下	0.1以下	0.1以下
電源配線 <small>(塩ビ管 電圧降下基準 2%)</small>	電線最小太さ	2mm ² (599)	2mm ² (499)	2mm ² (428)	2mm ² (394)	2mm ² (277)
	アース線太さ	2mm ²	2mm ²	2mm ²	2mm ²	2mm ²
室内外操作線太さ（通信線）		0.5mm ² ～2mm ² （総延長1000mまで）				
室外親子間操作線太さ		0.5mm ² ～2mm ² （総延長 300mまで）				
リモコン配線太さ		0.5mm ² ～1.25mm ² （総延長 500mまで）				

● 電線最小太さの()内数値はその最大こう長(m)を表します。

● 床置形(224・280形)《ダクトタイプ》

項目	電源区分	三相 200V	
	ユニット区分	ダクトタイプ	
	形番	224形	280形
スイッチ容量	(A)	30	30
ヒューズ容量	(A)	15	20
漏電しゃ断器	容量 (A)	20	30
	漏れ電流 (mA)	30	30
	動作時間 (sec)	0.1以下	0.1以下
電源配線 <small>(金属管・塩ビ管 電圧降下基準 2%)</small>	電線最小太さ	2mm ² (66)	2mm ² (37)
	こう長 25m迄	2mm ²	2mm ²
	50m迄	2mm ²	3.5mm ²
	75m迄	3.5mm ²	5.5mm ²
	100m迄	3.5mm ²	5.5mm ²
アース線太さ		2mm ²	
室内外操作線太さ（通信線）		0.5mm ² ～2mm ² （総延長1000mまで）	
室外親子間操作線太さ		0.5mm ² ～2mm ² （総延長 300mまで）	
リモコン配線太さ		0.5mm ² ～1.25mm ² （総延長 500mまで）	

● 電線最小太さの()内数値はその最大こう長(m)を表します。

● 定格風量および機外静圧を超えて使用する場合は定格運転電流を超えますので別途配線容量の計算が必要です。

● 天吊形厨房用エアコン、ペリメーター用(床置形・床置埋込形)

項目	ユニット区分	室内側（個別）									
	形式	22・28形	36形	45形	56形	71形	80形	90形	112形	140形	160形
スイッチ容量	(A)	30	30	30	30	30	30	30	30	30	30
ヒューズ容量	(A)	15	15	15	15	15	15	15	15	15	15
漏電しゃ断器	容量 (A)	20	20	20	20	20	20	20	20	20	20
	漏れ電流 (mA)	30	30	30	30	30	30	30	30	30	30
	動作時間 (sec)	0.1以下	0.1以下	0.1以下	0.1以下	0.1以下	0.1以下	0.1以下	0.1以下	0.1以下	0.1以下
電源配線 <small>(塩ビ管 電圧降下基準 2%)</small>	電線最小太さ	2mm ² (277)	2mm ² (272)	2mm ² (253)	2mm ² (202)	2mm ² (146)	2mm ² (115)	2mm ² (149)	2mm ² (83)	2mm ² (83)	2mm ² (99)
	アース線太さ	2mm ²	2mm ²	2mm ²	2mm ²	2mm ²	2mm ²	2mm ²	2mm ²	2mm ²	2mm ²
室内外操作線太さ（通信線）		0.5mm ² ～2mm ² （総延長1000mまで）									
室外親子間操作線太さ		0.5mm ² ～2mm ² （総延長 300mまで）									
リモコン配線太さ		0.5mm ² ～1.25mm ² （総延長 500mまで）									

● 電線最小太さの()内数値はその最大こう長(m)を表します。

品番	既設配管対応 高効率 ビル用マルチ UXR5シリーズ	電気配線容量 (6)
図番	PA21-02-(84)-6	

■ 室内ユニット電気配線容量

● 壁ビルトイン

項目		三相 200V			単相 200V	
		140形	224形	280形	140形	224形
スイッチ容量 (A)		30	30	30	30	30
ヒューズ容量 (A)		15	20	30	15	20
漏電しゃ断器	容量 (A)	20	30	30	20	30
	漏れ電流 (mA)	30	30	30	30	30
	動作時間 (sec)	0.1以下	0.1以下	0.1以下	0.1以下	0.1以下
電源配線 (金属管・塩ビ管) (電圧降下基準 2%)	電線最小太さ	2mm ² (56)	2mm ² (34)	2mm ² (31)	2mm ² (25)	2mm ² (15)
	こう長 25m迄	2mm ²	2mm ²	2mm ²	2mm ²	5.5mm ²
	50m迄	2mm ²	3.5mm ²	3.5mm ²	5.5mm ²	8mm ²
	75m迄	3.5mm ²	5.5mm ²	5.5mm ²	8mm ²	14mm ²
	100m迄	5.5mm ²	8mm ²	8mm ²	8mm ²	14mm ²
アース線太さ	2mm ²	2mm ²	2mm ²	2mm ²	2mm ²	
室内外操作線太さ (通信線)	0.5mm ² ~2mm ² (総延長1000mまで)					
室外親子間操作線太さ	0.5mm ² ~2mm ² (総延長 300mまで)					
リモコン配線太さ	0.5mm ² ~1.25mm ² (総延長 500mまで)					

- 電線最小太さの()内数値はその最大こう長(m)を表します。
 - 電源わたり配線はできません。個別に引き込んでください。
 - 200V電源には、mm²未満の配線は使用できません。(室内・室外供) (内線規定による)
 - 漏電しゃ断器が地絡保護専用の場合には、漏電しゃ断器と直列に配線用しゃ断器、または手元開閉器(開閉器+B種ヒューズ)が必要になります。
 - 別売ファンインバーター使用の場合に限り、単相による引き込みも可能です。(必ずP・R端子に接続して下さい。)
- 配線容量は、三相電源と単相電源で異なります。

● 直膨コイル付外気処理ユニット

項目		室内側 (個別)		
		50形	75形	100形
スイッチ容量 (A)		30	30	30
ヒューズ容量 (A)		15	15	15
漏電しゃ断器	容量 (A)	20	20	20
	漏れ電流 (mA)	30	30	30
	動作時間 (sec)	0.1以下	0.1以下	0.1以下
電源配線 (金属管・塩ビ管) (電圧降下基準 2%)	電線最小太さ	2mm ² (44)	2mm ² (38)	2mm ² (30)
	こう長 25m迄	2mm ²	2mm ²	2mm ²
	50m迄	3.5mm ²	3.5mm ²	3.5mm ²
	75m迄	3.5mm ²	5.5mm ²	5.5mm ²
	100m迄	5.5mm ²	5.5mm ²	8mm ²
アース線太さ	2mm ²	2mm ²	2mm ²	
室内外操作線太さ (通信線)	0.5mm ² ~2mm ² (総延長1000mまで)			
室外親子間操作線太さ	0.5mm ² ~2mm ² (総延長 300mまで)			
リモコン配線太さ	0.5mm ² ~1.25mm ² (総延長 500mまで)			

電線最小太さの()内数値はその最大こう長(m)を表します。

品番	既設配管対応 高効率 ビル用マルチ UXR5シリーズ	電気配線容量 (7)
図番	PA21-02-(84)-7	

■ 室内ユニット電気配線容量

● 床置形ハイフレッシュ

電源区分		三相 200V
形番		200形
項目	(A)	
スイッチ容量	(A)	30
ヒューズ容量	(A)	15
漏電しゃ断器	容量 (A)	20
	漏れ電流 (mA)	30
	動作時間 (sec)	0.1
電源配線 (金属管・塩ビ管) (電圧降下基準 2%)	電線最小太さ	2mm ² (82)
	こう長 25m迄	2mm ²
	50m迄	2mm ²
	75m迄	2mm ²
	100m迄	3.5mm ²
アース線太さ		2mm ²
室内外操作線太さ (通信線)		0.5mm ² ~2mm ² (総延長1000mまで)
室外親子間操作線太さ		0.5mm ² ~2mm ² (総延長 300mまで)
リモコン配線太さ		0.5mm ² ~1.25mm ² (総延長 500mまで)

- 電線最小太さの()内数値はその最大こう長(m)を表します。

● 天井埋込形ハイフレッシュ

ユニット区分		室内側 (個別)		
機種		110形	170形	210形
項目	(A)			
スイッチ容量	(A)	30	30	30
ヒューズ容量	(A)	15	15	15
漏電しゃ断器	容量 (A)	20	20	20
	漏れ電流 (mA)	30	30	30
	動作時間 (sec)	0.1以下	0.1以下	0.1以下
電源配線 (金属管・塩ビ管) (電圧降下基準 2%)	電線最小太さ	2mm ² (68)	2mm ² (44)	2mm ² (37)
	こう長 25m迄	2mm ²	2mm ²	2mm ²
	50m迄	2mm ²	3.5mm ²	3.5mm ²
	75m迄	3.5mm ²	3.5mm ²	5.5mm ²
	100m迄	3.5mm ²	5.5mm ²	5.5mm ²
アース線太さ		2mm ²	2mm ²	2mm ²
室内外操作線太さ (通信線)		0.5mm ² ~2mm ² (総延長1000mまで)		
室外親子間操作線太さ		0.5mm ² ~2mm ² (総延長 300mまで)		
リモコン配線太さ		0.5mm ² ~1.25mm ² (総延長 500mまで)		

- 電線最小太さの()内数値はその最大こう長(m)を表します。

● クリーンPAC

ユニット区分		室内側 (個別)		
項目	(A)			
スイッチ容量	(A)	30		
ヒューズ容量	(A)	15		
漏電しゃ断器	容量 (A)	20		
	漏れ電流 (mA)	30		
	動作時間 (sec)	0.1以下		
電源配線 (塩ビ管) (電圧降下基準 2%)	形式	45形	56形	71形
	電線最小太さ	2mm ² (115)	2mm ² (99)	2mm ² (83)
アース線太さ		2mm ²		
室内外操作線太さ (通信線)		0.5mm ² ~2mm ² (総延長1000mまで)		
室外親子間操作線太さ		0.5mm ² ~2mm ² (総延長 300mまで)		
リモコン配線太さ		0.5mm ² ~1.25mm ² (総延長 500mまで)		

- 電線最小太さの()内数値はその最大こう長(m)を表します。

品番	既設配管対応 高効率 ビル用マルチ UXR5シリーズ	電気配線容量 (8)
図番	PA21-02-(84)-8	

■ 室内ユニット電気配線容量

● 設備用（床置プレナム形・床置ダクト形）

項目	形式	室内ユニット									
		床置プレナム形			床置ダクト形						
		400形	450形	560形	400形	450形	560形	840形	1120形	1400形	1600形
スイッチ容量 (A)		30	30	30	30	30	30	100	100	100	200
ヒューズ容量 (A)		15	20	30	30	30	30	75	75	100	150
漏電しゃ断器	容量 (A)	20	30	30	30	30	30	75	75	100	150
	漏れ電流 (mA)	30	30	30	30	30	30	30	30	30	30
	動作時間 (sec)	0.1以下	0.1以下	0.1以下	0.1以下	0.1以下	0.1以下	0.1以下	0.1以下	0.1以下	0.1以下
電源配線 (金属管・塩ビ管) (電圧降下基準 2%)	電線最小太さ	2mm ² (57)	2mm ² (33)	2mm ² (28)	2mm ² (27)	2mm ² (26)	2mm ² (22)	5.5mm ² (26)	5.5mm ² (26)	8mm ² (27)	14mm ² (36)
	こう長 25m迄	2mm ²	2mm ²	2mm ²	2mm ²	2mm ²	3.5mm ²	5.5mm ²	5.5mm ²	8mm ²	14mm ²
	50m迄	2mm ²	3.5mm ²	5.5mm ²	3.5mm ²	5.5mm ²	5.5mm ²	14mm ²	14mm ²	22mm ²	22mm ²
	75m迄	3.5mm ²	5.5mm ²	5.5mm ²	5.5mm ²	8mm ²	8mm ²	22mm ²	22mm ²	22mm ²	38mm ²
アース線太さ		2mm ²	2mm ²	2mm ²	2mm ²	2mm ²	2mm ²	5.5mm ²	5.5mm ²	8mm ²	14mm ²
室内外操作線太さ (通信線)		0.5mm ² ~2mm ² (総延長1000mまで)									
室外親子間操作線太さ		0.5mm ² ~2mm ² (総延長 300mまで)									
リモコン配線太さ		0.5mm ² ~1.25mm ² (総延長 500mまで)									

- 電線最小太さの()内数値はその最大こう長(m)を表します。

■ 室内ユニット電源端子板容量

形式	端子板容量	適合電線最大太さ
4方向天井カセット・天井ビルトインカセット オールインダクト・1方向天井カセットスリム 天井吊 (T4U)	22~160形	20A 3.5mm ²
2方向天井カセット・1方向天井カセット 高天井用1方向カセット・天井埋込・天井吊 (T3U) 天吊形厨房用エアコン・ベリメーター用 壁ビルトイン	22~90形	50A 8mm ²
	112~160形	50A 14mm ²
	224・280形	50A 14mm ²
壁掛	28~71形	15A 2mm ²
天井埋込形ハイフレッシュ	110・170・210形	50A 14mm ²
クリーンPAC	45・56・71形	20A 14mm ²
直膨コイル付外気処理ユニット	50・75・100形	20A 5.5mm ²

品番	既設配管対応 高効率 ビル用マルチ UXR5シリーズ	電気配線容量 (9)
図番	PA21-02-(84)-9	

■室内電源の配線容量

(4方向・2方向・1方向・高天井・天吊(T3U))

形式	22～80形		90～160形	
	室内電源幹線	室内電源わたり線	室内電源幹線	室内電源わたり線
室内 4台	2mm ² (32mまで)	2mm ² (各10mまで)	3.5mm ² (25mまで)	3.5mm ² (各10mまで)
	2mm ² (25mまで)	2mm ² (各15mまで)	3.5mm ² (18mまで)	3.5mm ² (各15mまで)
室内 8台	5.5mm ² (27mまで)	5.5mm ² (各10mまで)	8mm ² (17mまで)	8mm ² (各10mまで)
	8mm ² (42mまで)	8mm ² (各15mまで)	14mm ² (38mまで)	14mm ² (各15mまで)
室内12台	14mm ² (55mまで)	14mm ² (各10mまで)	—	—
	14mm ² (28mまで)	14mm ² (各15mまで)	—	—
22～36形のみ	14mm ² (29mまで)	14mm ² (各10mまで)	—	—
室内16台	—	—	—	—

(4方向(U4DU))

形式	80～160形	
	室内電源幹線	室内電源わたり線
室内 4台	3.5mm ² (25mまで)	3.5mm ² (各10mまで)
	3.5mm ² (18mまで)	3.5mm ² (各15mまで)
室内 8台	8mm ² (17mまで)	8mm ² (各10mまで)
	14mm ² (38mまで)	14mm ² (各15mまで)

(天吊(T4U))

形式	45～56形		71～90形		112～160形	
	室内電源幹線	室内電源わたり線	室内電源幹線	室内電源わたり線	室内電源幹線	室内電源わたり線
室内 4台	2mm ² (81mまで)	2mm ² (各10mまで)	2mm ² (57mまで)	2mm ² (各10mまで)	2mm ² (22mまで)	2mm ² (各10mまで)
	2mm ² (73mまで)	2mm ² (各15mまで)	2mm ² (49mまで)	2mm ² (各15mまで)	2mm ² (14mまで)	2mm ² (各15mまで)
室内 8台	2mm ² (13mまで)	2mm ² (各10mまで)	3.5mm ² (28mまで)	3.5mm ² (各10mまで)	5.5mm ² (16mまで)	5.5mm ² (各10mまで)
	3.5mm ² (31mまで)	3.5mm ² (各15mまで)	3.5mm ² (10mまで)	3.5mm ² (各15mまで)	8mm ² (22mまで)	8mm ² (各15mまで)
室内12台	5.5mm ² (33mまで)	5.5mm ² (各10mまで)	5.5mm ² (11mまで)	5.5mm ² (各10mまで)	—	—
	8mm ² (45mまで)	8mm ² (各15mまで)	8mm ² (13mまで)	8mm ² (各15mまで)	—	—

(1方向スリム)

形式	22・28形	
	室内電源幹線	室内電源わたり線
室内 4台	2mm ² (129mまで)	2mm ² (各10mまで)
	2mm ² (121mまで)	2mm ² (各15mまで)
室内 8台	2mm ² (37mまで)	2mm ² (各10mまで)
	2mm ² (19mまで)	2mm ² (各15mまで)
室内12台	3.5mm ² (29mまで)	3.5mm ² (各10mまで)
	5.5mm ² (49mまで)	5.5mm ² (各15mまで)
室内16台	5.5mm ² (24mまで)	5.5mm ² (各10mまで)
	8mm ² (31mまで)	8mm ² (各15mまで)

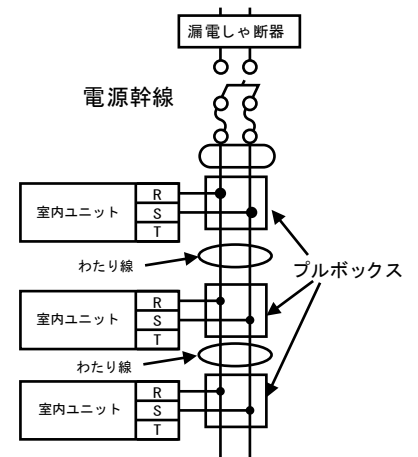
(ビルトインカセット・ビルトインオールダクト)

形式	22～56形		71～90形	
	室内電源幹線	室内電源わたり線	室内電源幹線	室内電源わたり線
室内 2台	2mm ² (31mまで)	2mm ² (各10mまで)	2mm ² (27mまで)	2mm ² (各10mまで)
	2mm ² (29mまで)	2mm ² (各15mまで)	2mm ² (25mまで)	2mm ² (各15mまで)
室内 4台	3.5mm ² (16mまで)	3.5mm ² (各10mまで)	5.5mm ² (29mまで)	5.5mm ² (各10mまで)
	3.5mm ² (9mまで)	3.5mm ² (各15mまで)	5.5mm ² (22mまで)	5.5mm ² (各15mまで)

形式	112～160形	
	室内電源幹線	室内電源わたり線
室内 2台	2mm ² (25mまで)	2mm ² (各10mまで)
	2mm ² (18mまで)	2mm ² (各15mまで)
室内 4台	5.5mm ² (17mまで)	5.5mm ² (各10mまで)
	5.5mm ² (38mまで)	5.5mm ² (各15mまで)

※P22形は、ビルトインカセットのみ

- ()内数値は、その最大こう長(m)を表します。
- 電源が入っていない室内ユニットがあると、他の室内ユニットが警報になりますので、室内ユニット電源は室外ユニット単位で1ヶ所からとるようにしてください。
- 室内電源わたり方式の場合は、1系統での室内ユニットは16台までとしてください。(できるだけ室外ユニット系統毎にまとめてください。)
- 端子板容量と接続可能な適合電線最大太さは、上表のようになりますので注意してください。

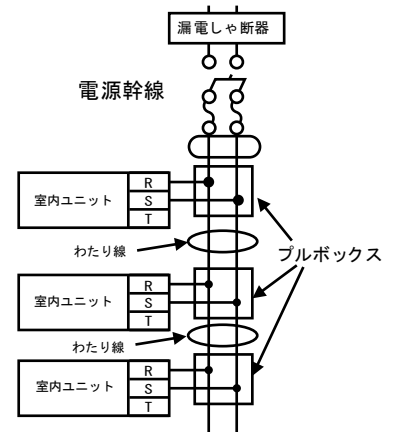


品番	既設配管対応 高効率 ビル用マルチ UXR5シリーズ	電気配線容量 (10)
図番	PA21-02-(84)-10	

■室内電源の配線容量 (天井埋込形)

形式	71～112形		140形	
	室内電源幹線	室内電源わたり線	室内電源幹線	室内電源わたり線
室内 2台	2mm ² (22mまで) 3.5mm ² (20mまで)	2mm ² (各10mまで) 2mm ² (各15mまで)	2mm ² (17mまで) 3.5mm ² (27mまで)	2mm ² (各10mまで) 3.5mm ² (各15mまで)
室内 4台	5.5mm ² (21mまで) 8mm ² (33mまで)	5.5mm ² (各10mまで) 8mm ² (各15mまで)	8mm ² (29mまで) 8mm ² (21mまで)	8mm ² (各10mまで) 8mm ² (各15mまで)
室内 6台	14mm ² (39mまで) 14mm ² (27mまで)	14mm ² (各10mまで) 14mm ² (各15mまで)	—	—

形式	224形		280形	
	室内電源幹線	室内電源わたり線	室内電源幹線	室内電源わたり線
室内 2台	3.5mm ² (16mまで) 5.5mm ² (28mまで)	3.5mm ² (各10mまで) 3.5mm ² (各15mまで)	8mm ² (24mまで) 8mm ² (19mまで)	8mm ² (各10mまで) 8mm ² (各15mまで)
室内 4台	8mm ² (26mまで) 8mm ² (21mまで)	8mm ² (各10mまで) 8mm ² (各15mまで)	14mm ² (20mまで) 14mm ² (15mまで)	14mm ² (各10mまで) 14mm ² (各15mまで)
室内 6台	14mm ² (18mまで)	14mm ² (各10mまで)	—	—



(厨房用・ペリメータ床置)

形式	28～80形		90～160形	
	室内電源幹線	室内電源わたり線	室内電源幹線	室内電源わたり線
室内 4台	2mm ² (19mまで) 3.5mm ² (31mまで)	2mm ² (各10mまで) 3.5mm ² (各15mまで)	5.5mm ² (34mまで) 3.5mm ² (18mまで)	5.5mm ² (各10mまで) 5.5mm ² (各15mまで)
室内 8台	8mm ² (34mまで) 8mm ² (16mまで)	8mm ² (各10mまで) 8mm ² (各15mまで)	14mm ² (29mまで)	14mm ² (各10mまで)
室内12台	14mm ² (25mまで)	14mm ² (各10mまで)	—	—
28～36形のみ 室内16台	14mm ² (18mまで)	14mm ² (各10mまで)	—	—

(壁掛形)

形式	28形		36形		45形	
	室内電源幹線	室内電源わたり線	室内電源幹線	室内電源わたり線	室内電源幹線	室内電源わたり線
室内 4台	2mm ² (134mまで) 2mm ² (127mまで)	2mm ² (各10mまで) 2mm ² (各15mまで)	2mm ² (109mまで) 2mm ² (102mまで)	2mm ² (各10mまで) 2mm ² (各15mまで)	2mm ² (92mまで) 2mm ² (84mまで)	2mm ² (各10mまで) 2mm ² (各15mまで)
室内 8台	2mm ² (39mまで) 2mm ² (22mまで)	2mm ² (各10mまで) 2mm ² (各15mまで)	2mm ² (27mまで) 3.5mm ² (56mまで)	2mm ² (各10mまで) 3.5mm ² (各15mまで)	2mm ² (18mまで) 3.5mm ² (41mまで)	2mm ² (各10mまで) 3.5mm ² (各15mまで)

形式	56形		71形	
	室内電源幹線	室内電源わたり線	室内電源幹線	室内電源わたり線
室内 4台	2mm ² (83mまで) 2mm ² (76mまで)	2mm ² (各10mまで) 2mm ² (各15mまで)	2mm ² (54mまで) 2mm ² (46mまで)	2mm ² (各10mまで) 2mm ² (各15mまで)
室内 8台	8mm ² (14mまで) 3.5mm ² (33mまで)	2mm ² (各10mまで) 3.5mm ² (各15mまで)	3.5mm ² (25mまで) 5.5mm ² (42mまで)	3.5mm ² (各10mまで) 5.5mm ² (各15mまで)

(直膨コイル付外気処理ユニット)

形式	50形		75・100形	
	室内電源幹線	室内電源わたり線	室内電源幹線	室内電源わたり線
室内 2台	2mm ² (18mまで)	2mm ² (各10mまで)	3.5mm ² (21mまで)	3.5mm ² (各10mまで)
室内 4台	5.5mm ² (16mまで)	5.5mm ² (各10mまで)	8mm ² (19mまで)	8mm ² (各10mまで)

- ()内数値は、その最大こう長(m)を表します。
- 電源が入っていない室内ユニットがあると、他の室内ユニットが警報になりますので、室内ユニット電源は室外ユニット単位で1ヶ所からとるようにしてください。
- 室内電源わたり方式の場合は、1系統での室内ユニットは16台までとしてください。(できるだけ室外ユニット系統毎にまとめてください。)
- 端子板容量と接続可能な適合電線最大太さは、上表のようになりますので注意してください。

品番	既設配管対応 高効率 ビル用マルチ UXR5シリーズ	電気配線容量 (11)
図番	PA21-02-(84)-11	

■室内電源の配線容量

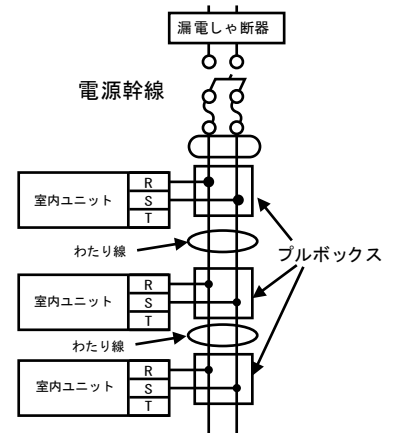
(天井埋込形ハイフレッシュ)

形式 台数	110形		170形		210形	
	室内電源幹線	室内電源わたり線	室内電源幹線	室内電源わたり線	室内電源幹線	室内電源わたり線
室内 2台	2mm ² (29mまで)	2mm ² (各10mまで)	2mm ² (17mまで)	2mm ² (各10mまで)	3.5mm ² (27mまで)	1.5mm ² (各10mまで)
	3.5mm ² (52mまで)	3.5mm ² (各15mまで)	3.5mm ² (31mまで)	3.5mm ² (各15mまで)	5.5mm ² (40mまで)	5.5mm ² (各15mまで)
室内 4台	5.5mm ² (31mまで)	5.5mm ² (各10mまで)	5.5mm ² (15mまで)	5.5mm ² (各10mまで)	8mm ² (22mまで)	8mm ² (各10mまで)
	8mm ² (45mまで)	8mm ² (各15mまで)	8mm ² (21mまで)	8mm ² (各15mまで)	14mm ² (43mまで)	14mm ² (各15mまで)
室内 6台	8mm ² (20mまで)	8mm ² (各10mまで)	14mm ² (26mまで)	14mm ² (各10mまで)	—	—
	14mm ² (41mまで)	14mm ² (各15mまで)	—	—	—	—

(クリーンPAC)

形式 台数	45形		56形		71形	
	室内電源幹線	室内電源わたり線	室内電源幹線	室内電源わたり線	室内電源幹線	室内電源わたり線
室内 4台	3.5mm ² (35mまで)	3.5mm ² (各10mまで)	3.5mm ² (28mまで)	3.5mm ² (各10mまで)	3.5mm ² (21mまで)	3.5mm ² (各10mまで)
	3.5mm ² (27mまで)	3.5mm ² (各15mまで)	3.5mm ² (21mまで)	3.5mm ² (各15mまで)	3.5mm ² (13mまで)	3.5mm ² (各15mまで)
室内 8台	8mm ² (22mまで)	8mm ² (各10mまで)	8mm ² (14mまで)	8mm ² (各10mまで)	14mm ² (37mまで)	14mm ² (各10mまで)
	14mm ² (48mまで)	14mm ² (各15mまで)	14mm ² (34mまで)	14mm ² (各15mまで)	14mm ² (13mまで)	14mm ² (各15mまで)

- ()内数値は、その最大こう長(m)を表します。
- 電源が入っていない室内ユニットがあると、他の室内ユニットが警報になりますので、室内ユニット電源は室外ユニット単位で1ヶ所からとるようにしてください。
- 室内電源わたり方式の場合は、1系統での室内ユニットは16台までとしてください。(できるだけ室外ユニット系統毎にまとめてください。)
- 端子板容量と接続可能な適合電線最大太さは、上表のようになりますので注意してください。



品番	既設配管対応 高効率 ビル用マルチ UXR5シリーズ	電気配線容量 (12)
図番	PA21-02-(84)-12	