

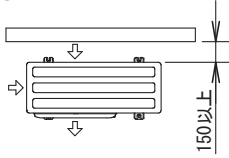
■ 据え付けサービススペース

- ・ 性能確保、サービスメンテのため、必要なスペースを確保してください。連続設置の場合、ユニット間は側面ネジの取り外しができるスペースを確保してください。(単位:mm)
- ・ 別売品使用時の注意事項については、PA18-27-(18)-2(■ 別売品使用時の注意事項)を参照してください。

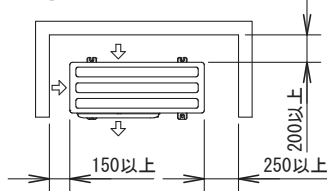
吸込み側に障害物がある場合

上方が開放

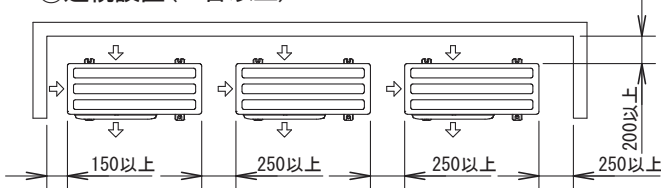
① 単独設置



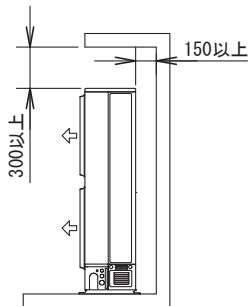
② 両側面に障害物



③ 連続設置(2台以上)



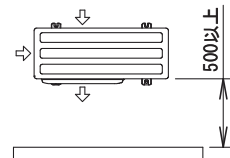
上方に障害物(単独設置で両側面は開放)



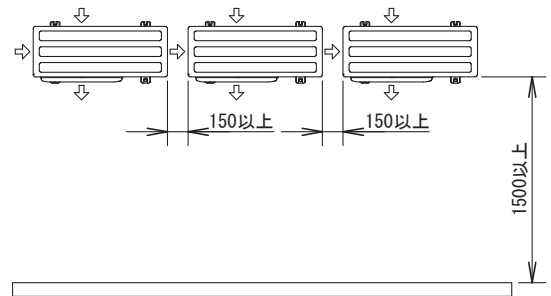
吹出し側に障害物がある場合

上方が開放

① 単独設置



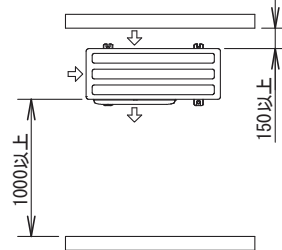
② 連続設置(2台以上)



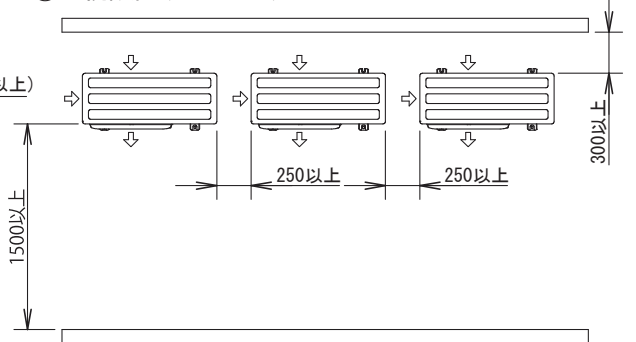
吹出し側・吸込み側に障害物がある場合

上方・両側面は開放

① 単独設置

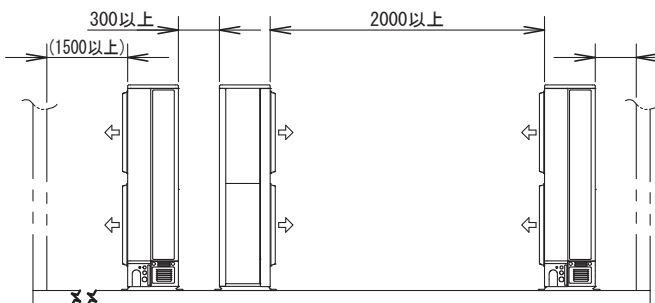


② 連続設置(2台以上)



前後連続設置の場合

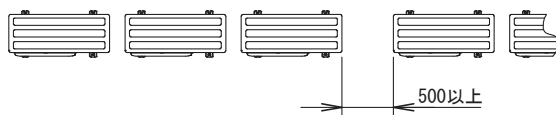
上方・両側面は開放



ご注意) 正面、背面のどちらかの障害物の高さは2m以下にしてください。

ご注意) 正面、背面のどちらかの障害物の高さは2m以下にしてください。

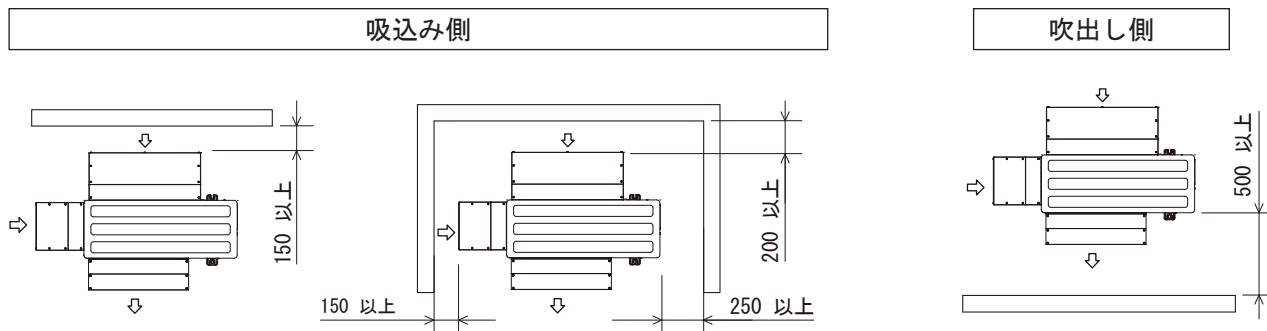
ご注意) メンテナンススペースとして3台ごとに500mm以上空けることをおすすめします。



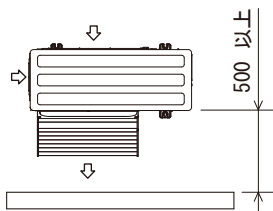
品番	CU-P112UL4 (E) (J) CU-P140UL4 (E) (J) CU-P160UL4 (E) (J)	設置スペース (1)
図番	PA18-27-(18)-1	標準ビル用マルチ UL4シリーズ

■別売品使用時の注意事項

※防雪ダクトを取り付けた場合の吸込み側、吹出し側スペースの寸法基準は下図を参照してください。



※風向ガイド、防風板を取り付けた場合の吹出し側スペースの寸法基準は下図を参照してください。



※上方に障害物がある場合には、風向ガイド(上吹出し)は使用しないでください。

品番	CU-P112UL4 (E) (J) CU-P140UL4 (E) (J) CU-P160UL4 (E) (J)	設置スペース (2)
図番	PA18-27-(18)-2	標準ビル用マルチ UL4シリーズ