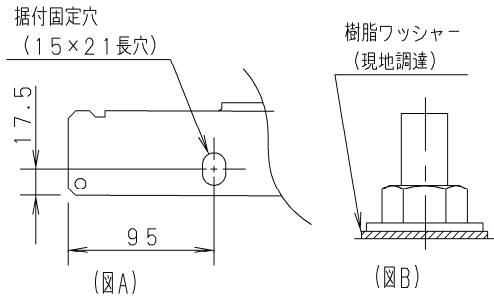
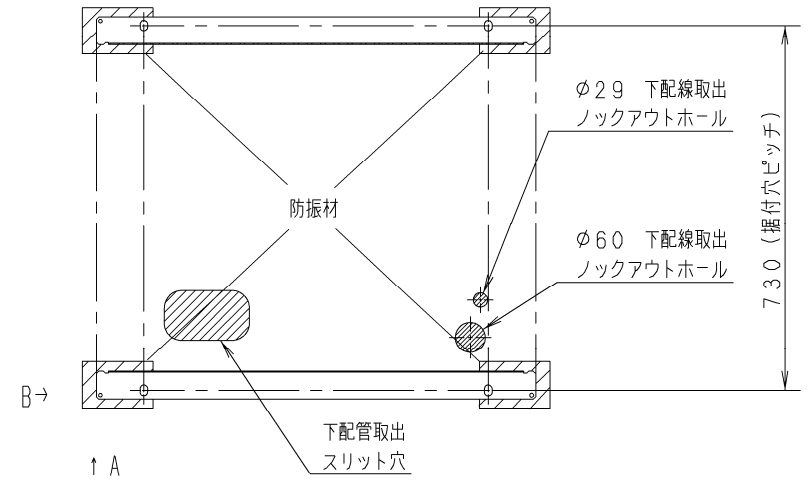


**据付固定穴詳細**



**注意**

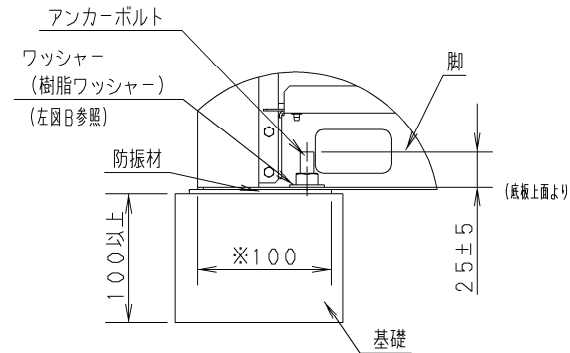
1. ユニットの固定は、アンカーボルト (M12以上) 等で足を強固に固定してください。(下配管または、下配線を行う場合は、底板の取出穴を塞がないよう注意してください。)
2. アンカーボルトの出しろは、 $25 \pm 5$  mm程度にしてください。
3. 防振ゴム・架台等は必ず足の奥部までを受けるようにしてください。また上部からの固定用ワッシャーは据付固定穴より大きい物を使用してください。(上図A参照)
4. 耐塩害、耐重塩害仕様機は、樹脂ワッシャーを使用して底板の塗装を保護してください。(上図B参照)



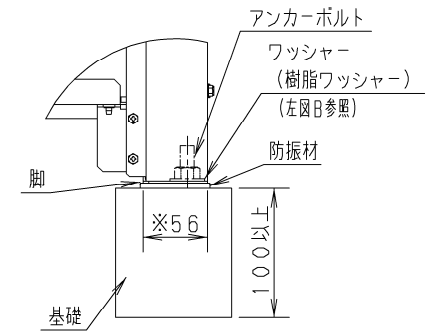
**脚部詳細図**

防振ゴム・架台等は下図の通り、底板脚の4か所を受けるようにしてください。

**A矢視**



**B矢視**



※印で示した寸法 (56、100) の部分は必ず受けてください。

品番	CU-P224UXR5 (E) (J) -P280UXR5 (E) (J) -P335UXR5 (E) (J)	基礎寸法図 既設配管対応・高効率 ビル用マルチ UXR5シリーズ
図番	PA21-02-(79)	