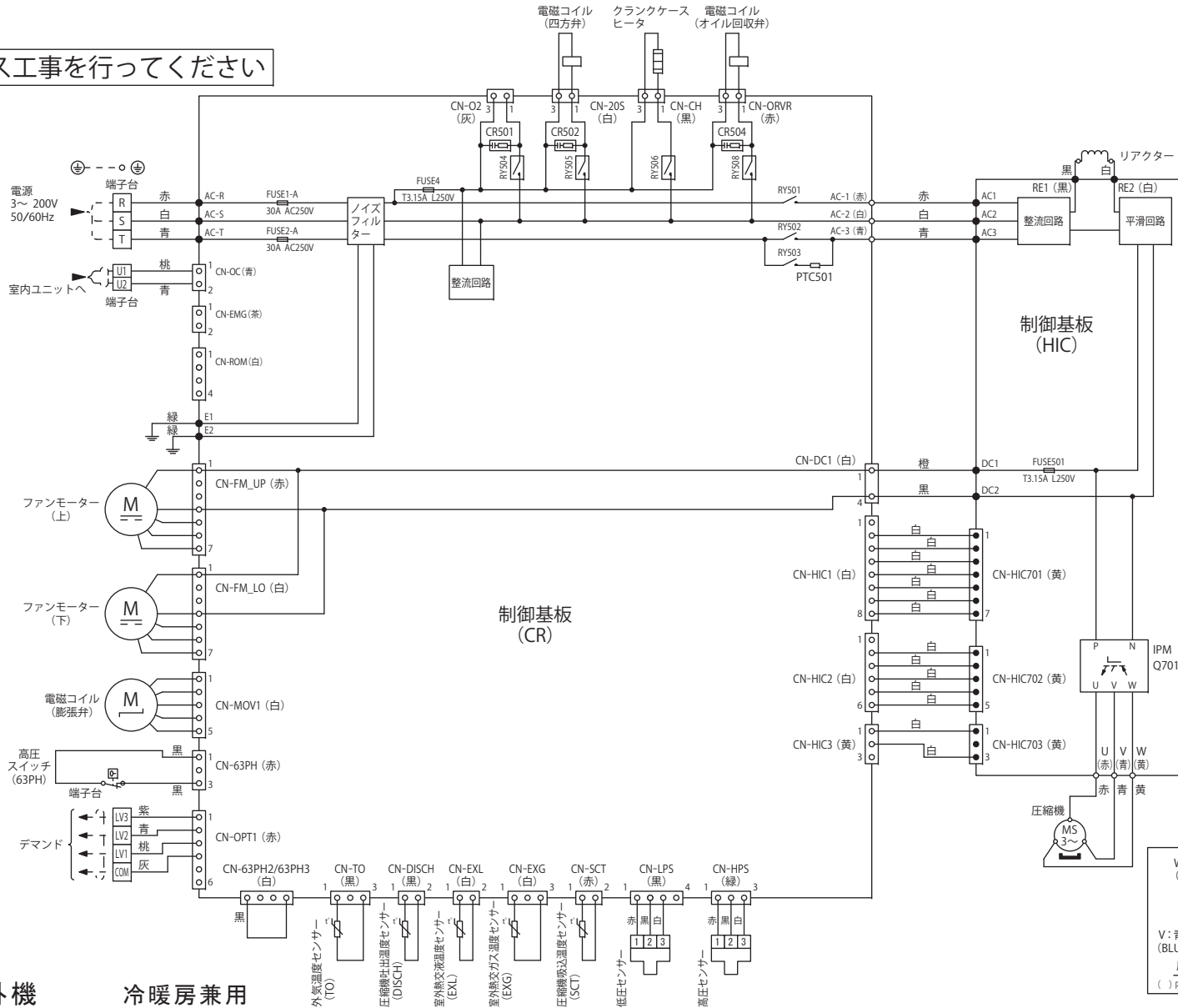


ACXF22-04620

電気回路図

必ずアース工事を行ってください



空調室外機

冷暖房兼用



高電圧注意

室外機の電源を切ってから5分間は基板に触れないでください

品番	CU-P112UL4(E)(J)
図番	PAP-18-027-03-(01)

電気回路図
標準ビル用マルチ
UL4シリーズ

