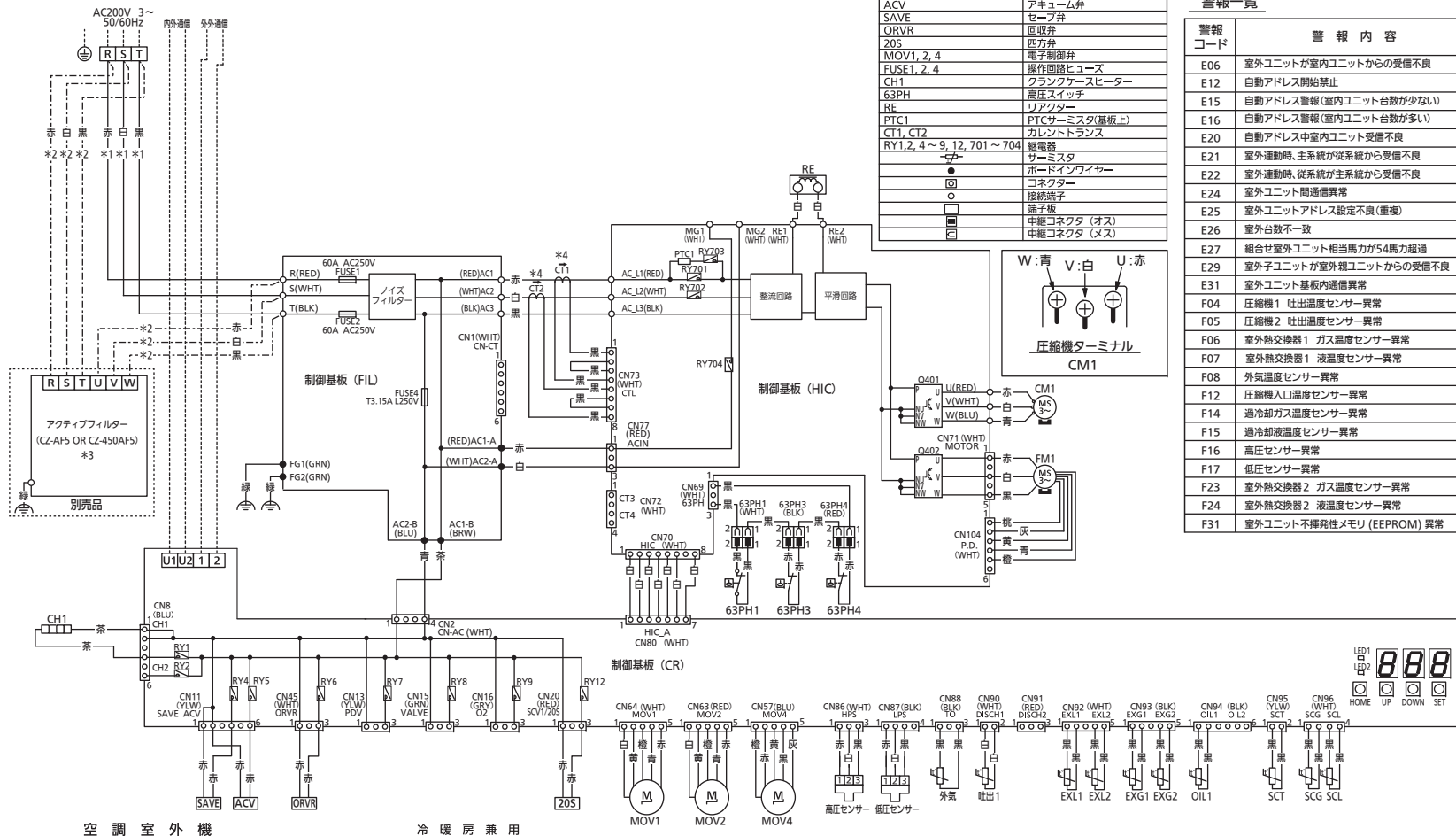


電気回路図

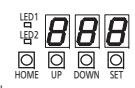
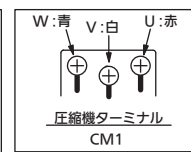
ACXF22-09121



記号	名称
CM1	圧縮機電動機
FM1	室外送風電動機
ACV	アキウム弁
SAVE	セーブ弁
ORVR	回吸弁
ZOS	四方弁
MOV1, 2, 4	電子制御弁
FUSE1, 2, 4	操作回路ヒューズ
CH1	クランクケースヒーター
63PH	高圧スイッチ
RE	リアクター
PTC1	PTCサーミスタ(基板上)
CT1, CT2	カレントトランス
RY1, 2, 4 ~ 9, 12, 701 ~ 704	リレー
サ	サーミスタ
ホ	ホードインワイヤー
コ	コネクタ
接	接続端子
中	中継コネクタ (オス)
中	中継コネクタ (メス)

警報一覧

警報コード	警報内容	警報コード	警報内容
E06	室外ユニットが室内ユニットからの受信不良	H01	圧縮機1 1次電流過電流
E12	自動アドレス開始禁止	H03	圧縮機1 1次電流検知不良
E15	自動アドレス警報(室内ユニット台数が少ない)	H05	圧縮機1 吐出温度センサー抜け
E16	自動アドレス警報(室内ユニット台数が多い)	H06	低圧異常低下
E20	自動アドレス中室内ユニット受信不良	H07	圧縮機オイル不足警報
E21	室外運動時、主系統が従系統から受信不良	H08	圧縮機1 オイルセンサー抜け
E22	室外運動時、従系統が主系統から受信不良	H11	圧縮機2 過電流
E24	室外ユニット間通信異常	H12	圧縮機2 ロック電流
E25	室外ユニットアドレス設定不良(重複)	H13	圧縮機2 CTセンサー抜け
E26	室外台数不一致	H15	圧縮機2 吐出温度センサー抜け
E27	組合せ室外ユニット相当馬力が54馬力超過	H27	圧縮機2 オイルセンサー抜け
E29	室外ユニットが室外親ユニットからの受信不良	H31	HIC異常・DC電圧過電圧・低電圧
E31	室外ユニット基板内通信異常	L04	室外ユニットアドレスの重複設定
F04	圧縮機1 吐出温度センサー異常	L05	室内ユニット優先重複(優先室内ユニット用)
F05	圧縮機2 吐出温度センサー異常	L06	室内ユニット優先重複(優先でない室内ユニット用)
F06	室外熱交換器1 ガス温度センサー異常	L10	室外ユニット能力未設定
F07	室外熱交換器1 液温度センサー異常	L13	許可されていない室内ユニットが接続されている
F08	外気温度センサー異常	L17	室外ユニットの機種不一致
F12	圧縮機入口温度センサー異常	L18	四方弁動作不良
F14	過冷却ガス温度センサー異常	P03	圧縮機1 吐出温度異常
F15	過冷却液温度センサー異常	P04	高圧スイッチ動作
F16	高圧センサー異常	P05	逆相検知・瞬時停電検知・DC電圧チャージ不良
F17	低圧センサー異常	P14	O2センサー動作
F23	室外熱交換器2 ガス温度センサー異常	P16	圧縮機1 2次電流過電流(始動後)
F24	室外熱交換器2 液温度センサー異常	P17	圧縮機2 吐出温度異常
F31	室外ユニット不揮発性メモリ(EEPROM)異常	P20	高負荷(リトル)開放忘れなど
		P22	ファン1 室外送風機異常
		P24	ファン2 室外送風機異常
		P29	圧縮機1 欠相・ロック・2次電流過電流(始動時)・DCCT不良



注記
 *1: アクティブフィルタ搭載機種では接続しない
 *2: アクティブフィルタ搭載機種のみ接続する
 *3: アクティブフィルタ(CZ-AF5 OR CZ-450AF5)の電気回路図はアクティブフィルタ本体版金に記載
 *4: カレントトランス(CT)の取り付け方向に注意すること

⚡ 高電圧注意 『運転中』及び『電源を切ってから5分間』は、基板にふれない

品番	CU-P280UXPR5 (J)	電気回路図 ビル用マルチエアコン 新設・既設兼用 ハイグレード UXPR5
図番	PAP-21-011-03-(02)	