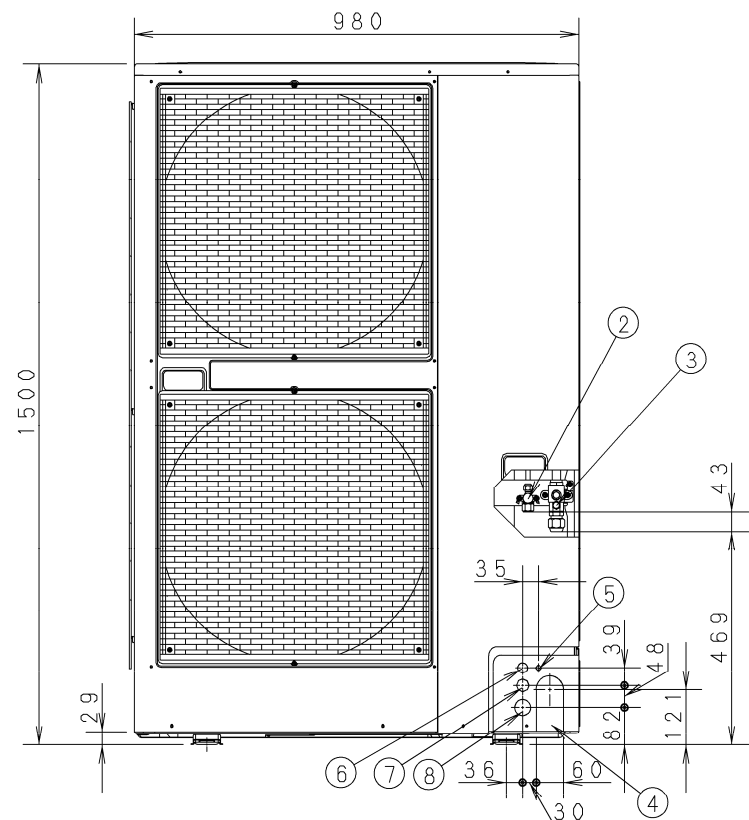


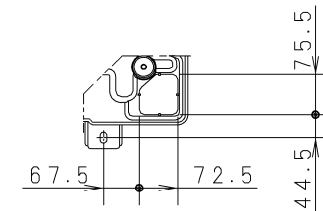
ドレンソケットを任意の1箇所に接続し
他の3箇所は封止する。(集中ドレンの場合)



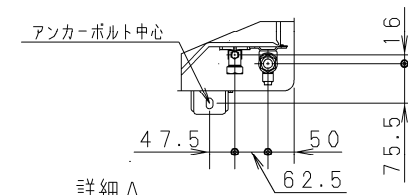
設置のご注意

- ・吸込口、吹出口の抵抗にならないよう十分スペースを確保する。
 - ・室外ユニット周辺は水がたまるないようにしてください。
 - ・通路の上方に設置すると水滴が落下する場合がありますので避けてください。
 - ・やむを得ず設置する場合は、ドレンパン（特注対応）等を設けて排水処理を実施してください。
 - ・配管・配線取出部の開口部は必ず塞いでください。小動物の侵入や雪・雨水浸入にて、機器破損の原因になります。
- 降雪が予想される地域では、室外ユニットの吸込口・吹出口や底板下部が雪で閉塞したり、内部を凍結させるおそれがありますので次のような対策をしてください。
- ・季節風などが吸込口に直接当たらない方向に据付ける。
 - ・防雪ダクト・防風板（別売品）、もしくは雪よけの屋根および囲いを取り付ける。
 - ・雪が吹きだまる場所への設置は避ける。
 - ・架台は最大積雪量より高くし、積雪で埋もれないように設置する。
 - ・室外ユニットの底板の下面に氷が成長しないよう、十分な高さに設置する。
(最大積雪量より500mm以上あけることを推奨)
 - ・屋根などから落下した雪やつららが室外ユニットに当たらないよう設置する。
 - ・寒冷地ではドレン水が凍結しますので、ドレンパン（特注対応）・ドレンソケット（別売品）は取り付けないでください。

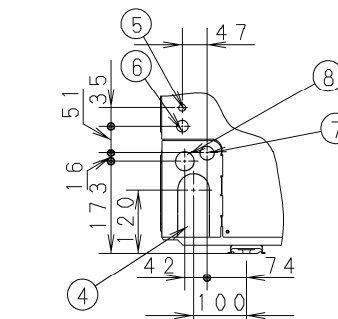
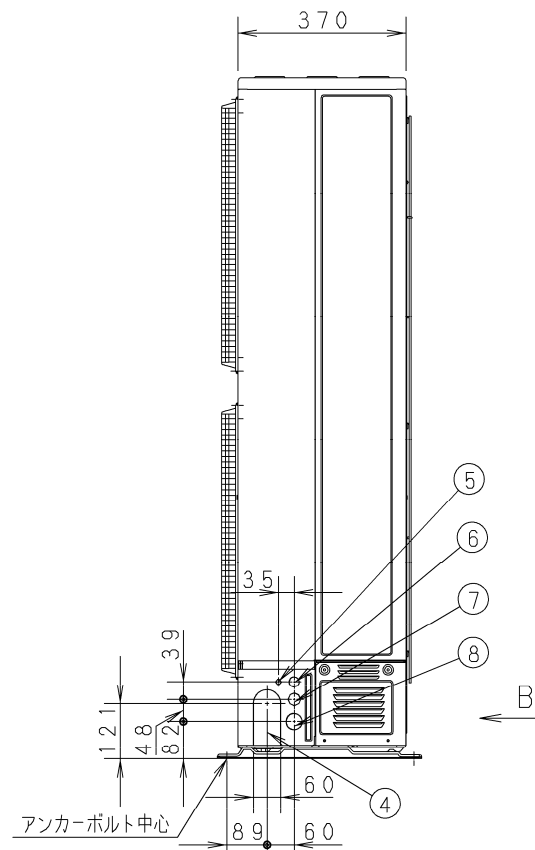
①	据付固定穴 (4-R6.5) / アンカーボルト : M10または3/8"
②	冷媒配管接続口 (液管) φ9.52 フレア
③	冷媒配管接続口 (ガス管) φ19.05 フレア
④	冷媒配管取出口
⑤	電気配線口 φ13
⑥	電気配線口 φ22
⑦	電気配線口 φ27
⑧	電気配線口 φ35



下配管時穴位置



詳細 A
冷媒配管接続口



矢視図 B

品番		外形寸法図
図番		標準ビル用マルチ UL4シリーズ