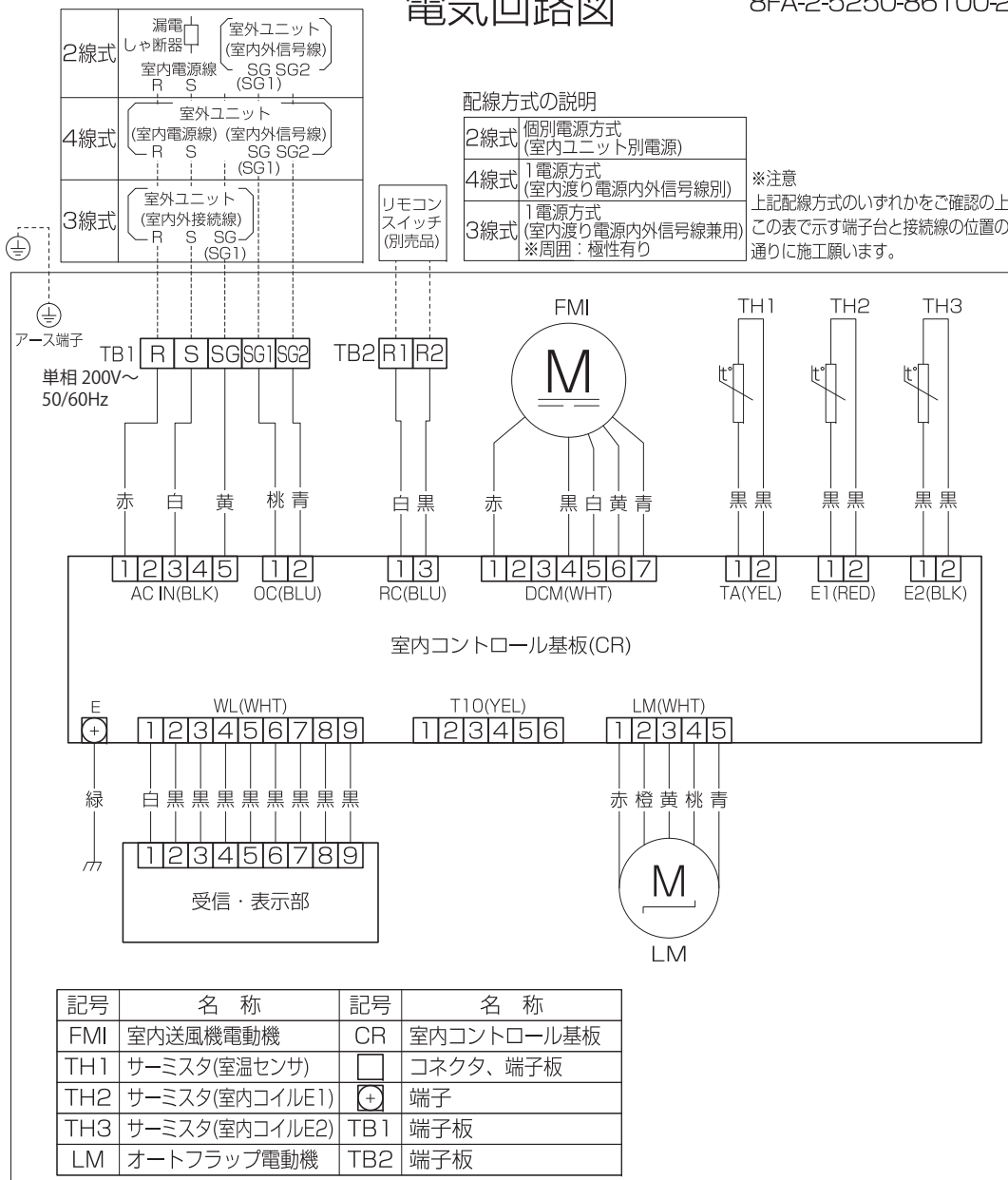


電気回路図

8FA-2-5250-86100-2



記号	名称	記号	名称
FMI	室内送風機電動機	CR	室内コントロール基板
TH1	サーミスタ(室温センサ)	□	コネクタ、端子板
TH2	サーミスタ(室内コイルE1)	⊕	端子
TH3	サーミスタ(室内コイルE2)	TB1	端子板
LM	オートフラップ電動機	TB2	端子板

品番	CS-SP50K5	電気回路図 壁掛形
図番	PAP-15-051-03-(03)	