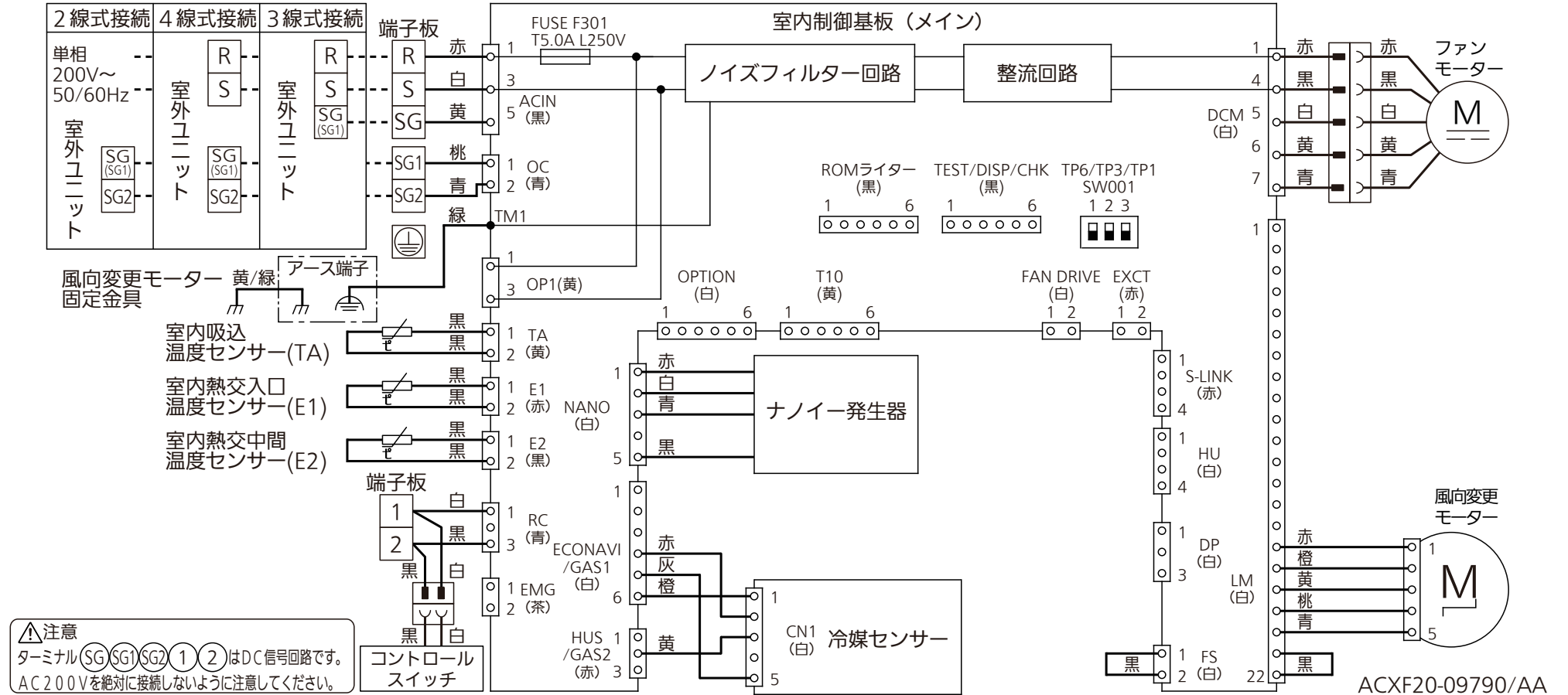


## 電気回路図



**注意**  
 ターミナル(SG, SG1, SG2, 1, 2)はDC信号回路です。  
 AC200Vを絶対に接続しないように注意してください。

品番	GS-P140B7B	電気回路図 床置形
図番	PAP-24-018-03-(07)	