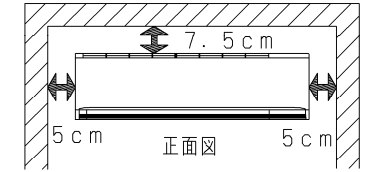
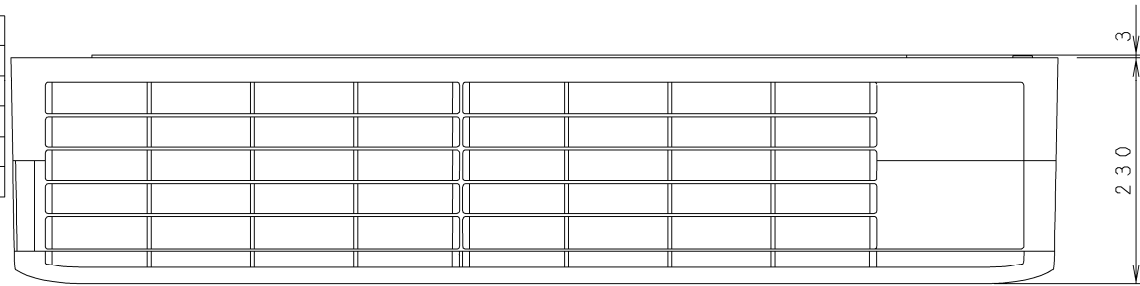


- ① 液管 $\phi 6.35$ (長さ 約570mm※)
- ② ガス管 $\phi 12.7$ (長さ 約520mm※)
- ③ ドレンホース VP13 (長さ 約450mm※)
- ④ 取付金具
- ⑤ 金具固定用穴 ($\phi 5$ 穴または 5×13 長穴)
- ⑥ 配管・配線取入口 ($\phi 80$)

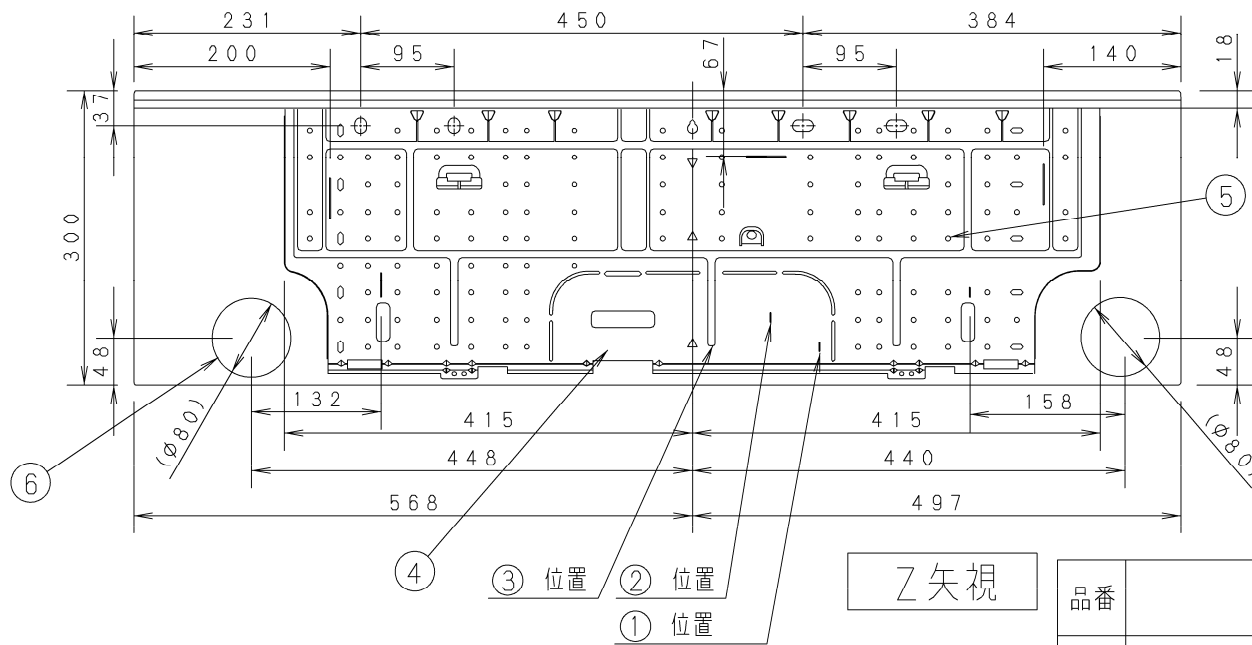
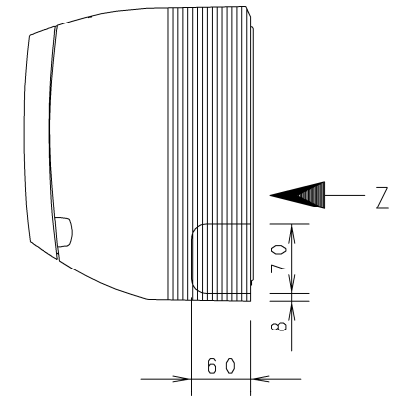
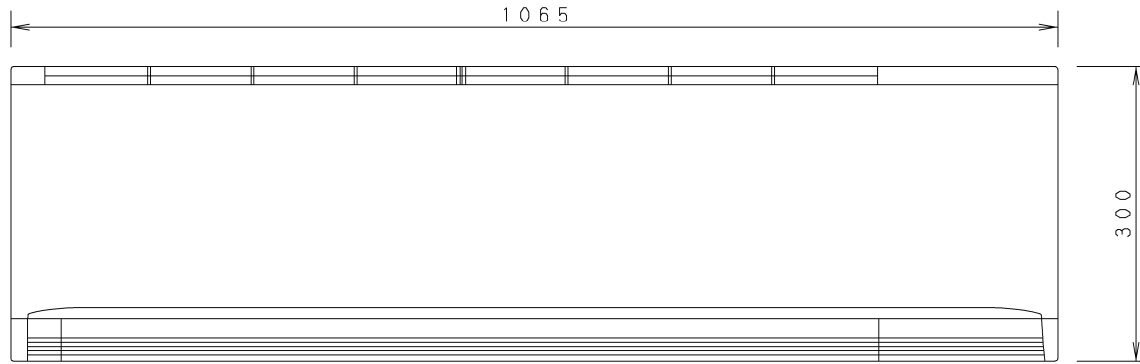
※印は、取付金具からの出長さ。

《フィルター寸法》

(418.5 × 342 × 2) * 2個



据付必要最小スペース



Z 矢視

品番		外形寸法図 壁掛形
図番		