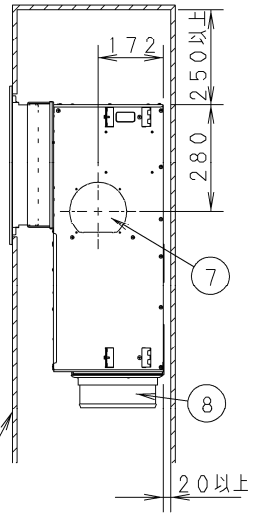
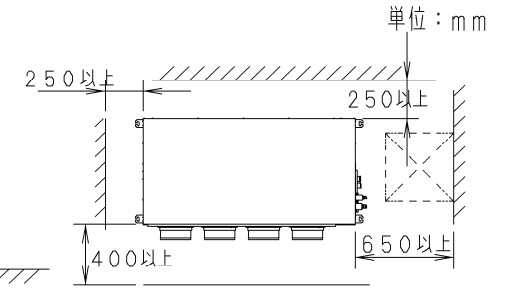
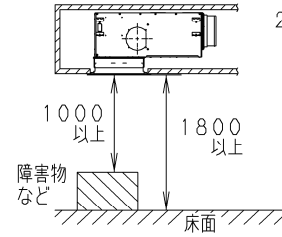
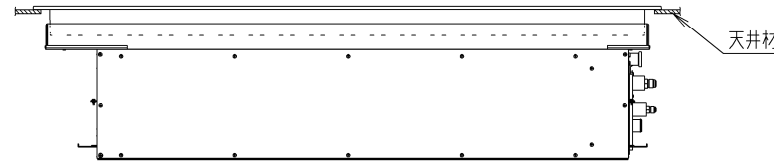


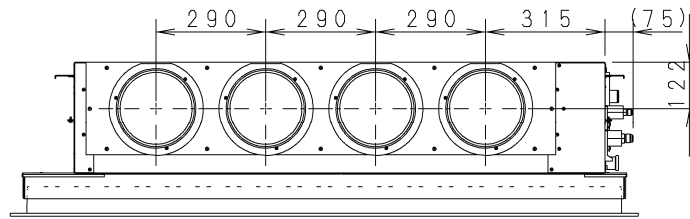
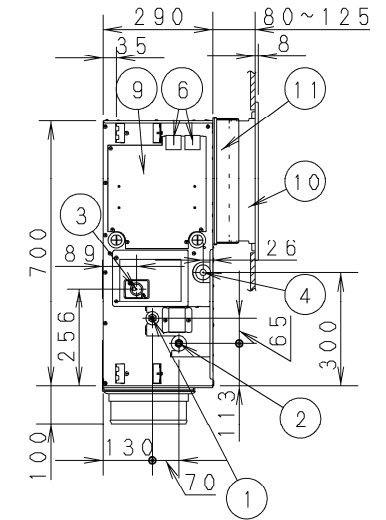
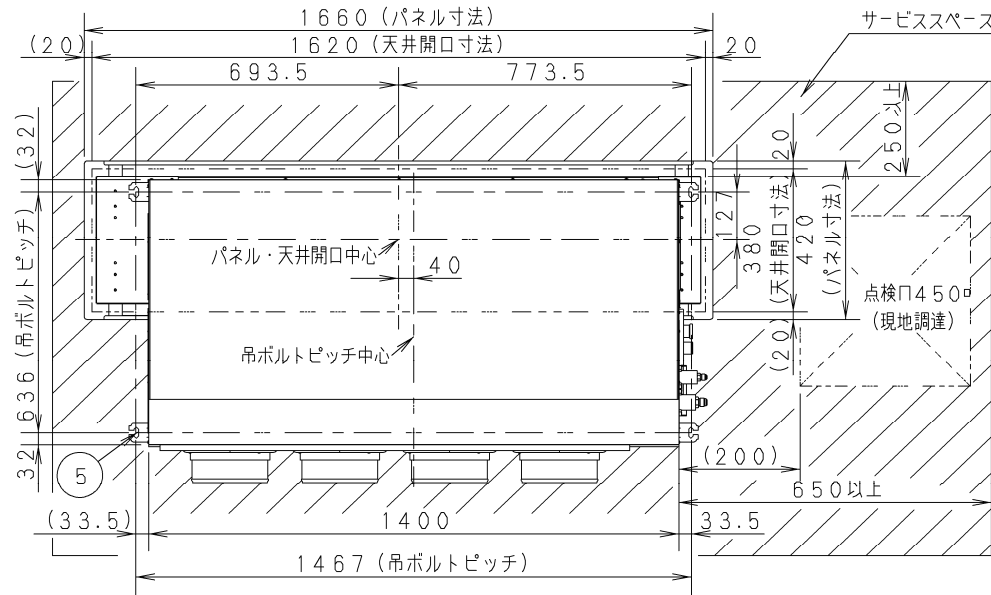
①	冷媒配管 (液管) φ9.52フレア
②	冷媒配管 (ガス管) φ15.88フレア
③	ドレン配管接続口 VP25 (外径φ32) φ200フレキホース付属
④	下部ドレン口 VP25 (外径φ32)
⑤	吊金具 (4-12X30長穴)
⑥	電源取入口
⑦	外気取入口 (φ150異形穴)
⑧	吹出丸ダクト合フランジ (4-φ200)
⑨	電装箱
⑩	ビルトイン小パネル CZ-06HPF4 (別売品)
⑪	スライドチャンバー CMB-SLBD160B (別売品)

《フィルター寸法》
(200×509×15) * 2個
(200×359×15) * 1個

● 設置スペース



サービスのため、容易にはずせる天井
または、開口可能部を設けてください。



※1、サービススペース確保のお願い

- ・ドレンパンと熱交換器のメンテナンスおよび清掃を行うために、別売品のビルトイン大パネル (CZ-160KPF1) を設置するか、または天井開口可能部を設けてください。
- ・サービススペースには、作業の妨げになるものを設置しないでください。

品番	GS-P160F7B	外形寸法図
図番	PAP-24-013-02-(08)	天井ビルトインカセット形 (小パネル+スライドチャンバー)