

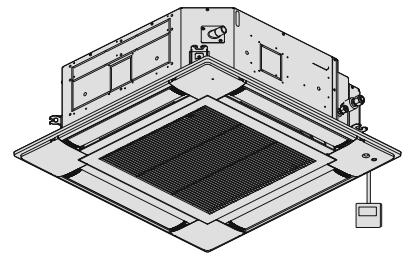
取扱説明書 ガスヒートポンプエアコン

S-UU1 シリーズ

室内ユニット

4 方向天井カセット形

品番 : S-G28UU1 S-G36UU1 S-G45UU1 S-G56UU1
 S-G71UU1 S-G80UU1 S-G90UU1 S-G112UU1
 S-G140UU1 S-G160UU1



このたびは、ガスヒートポンプエアコンをお買い上げいただき、まことにありがとうございます。

- 取扱説明書をよくお読みのうえ、正しく安全にお使いください。
- 室外ユニットに同梱されている取扱説明書とあわせてご使用ください。
- 本書はワイヤードリモコン (CZ-1ORT4C) をお買い上げいただいた場合の取扱説明書です。
その他のワイヤードリモコンまたは、ワイヤレスリモコンをお買い上げの場合は、それぞれの取扱説明書もあわせてお読みください。
- ご使用前に「安全上のご注意」(4～6 ページ) を必ずお読みください。
- 保証書 (室外ユニットに添付) は「試運転お引渡し完了日・販売店名」などの記入を確かめ、取扱説明書とともに大切に保管してください。
- お読みになったあとは、いつでも見ることの出来るところにお客様ご相談窓口 (別紙)、保証書とともに大切に保管してください。

据付工事説明書 別添付

上手に使って上手に節電

もくじ

特長とおねがい	3
安全上のご注意	4
ご使用前にご確認ください	7
各部の名前	8
運転のしかた	10
・ 運転モード、設定温度、風速、風向の設定	
・ フィルターサインについて	
便利な機能	13
お手入れのしかた	14
知っていただきたいこと	16
エコナビについて	17
ナノイー X について	18
・ 内部クリーン機能	
故障かな?	20
運転のしくみ	22
仕様	23
点検契約について	24
保証とアフターサービス	25
主要部品の点検と保全周期の目安について	26
ご確認ください	裏表紙

フロン排出抑制法 第一種特定製品



この製品には冷媒として、HFC が使われています。
1) フロン類をみだりに大気中に放出することは禁じられています。
2) この製品を廃棄・整備する場合には、フロン類の回収が必要です。
冷媒未回収の機器は引渡し禁止です。
3) 冷媒の数量は、本ユニットが接続されている室外ユニットや接続室内ユニット台数、配管長等により異なります。
システム全体での数量は、室外ユニットに記載されています。
4) 使用しているフロン類の地球温暖化係数は、2090 です。

特長とおねがい

ガスヒートポンプエアコン（GHP）について

ガスヒートポンプエアコン（GHP）は、エアコンの心臓部にある圧縮機を、ガスを燃料としたエンジンにより駆動するシステムです。

- ・ 低外気温度時でも霜が付きにくいので、除霜運転がほとんどない安定した暖房運転ができます。
- ・ 消費電力は約 1 ～ 2 kW なので、受電設備の軽減につながります。

快適に使用していただくためには、自動車のエンジン同様、専門のサービスマンによる定期点検が必要です。必ず定期点検を実施してください。

定期点検のお願い

エンジンオイル、オイルフィルターは定期交換してください。

オイル交換を忘れてたり、指定品以外のオイルを使用しますとエンジンに悪影響を与え、故障の原因になります。点検契約に加入されますとサービス会社の GHP 専門サービスマンがオイル交換を行います。

- ・ オイル交換作業はお買い上げの販売店またはサービス会社にご相談ください。

注意

- ・ オイルを入れすぎるとエンジンに悪影響を及ぼします。

定期点検契約が安心です

専門のサービス会社による点検契約がありますのでご利用ください。（点検契約について 24 ページ）
定期点検を行わないと、

- ・ エンジンオイルが劣化するなど、故障の原因になります。
- ・ エアクリナーが詰まり、一酸化炭素が発生したり性能が低下したりする場合があります。

点検整備のおすすめ

エアコンを数シーズンご使用されますと、内部が汚れ、能力が低下することがあります。

定期点検とは別の**点検整備**をおすすめします。

点検整備は、お買い上げの販売店またはサービス会社にご相談ください。（定期点検とは別費用になります。）

点検整備の項目例：

- 室内ユニット熱交換器の洗浄
- 室外ユニット熱交換器の洗浄
- 室内ユニットドレンパンの洗浄
- 室外ユニットドレンパンの洗浄
- 室外ユニットドレン配管の清掃

長期使用について

GHP 室外ユニットの設計寿命は、設置後 13 年または運転時間が 30,000 時間です。

設計寿命を超えてのご使用は、使用のしかたによっては重大な事故につながるおそれがあります。

設計寿命を超えてご使用になる場合は、定期交換部品以外の部品の交換等が必要になりますので、お買い上げの販売店または別紙“お客様ご相談窓口”にご相談ください。

安全上のご注意

必ずお守りください

人への危害、財産の損害を防止するため、必ずお守りいただくことを説明しています。

■誤った使い方をしたときに生じる危害や損害の程度を区分して、説明しています。



警告 「死亡や重傷を負うおそれがある内容」です。



注意 「軽傷を負うことや、財産の損害が発生するおそれがある内容」です。

■お守りいただく内容を次の図記号で説明しています。



してはいけない内容（禁止事項）です。



実行しなければならない内容（強制事項）です。



警告



関連法規に従って漏電しゃ断器を取り付ける

必ず守る（感電や火災の原因）



必ずエアコン専用の電源を使う

必ず守る（発煙・発火・感電の原因）



別売品は必ず当社指定の製品を！

必ず守る（水漏れや感電・火災の原因）
別売品の取り付けは、専門業者に依頼してください。



お手入れ時は

●お客様自身で、内部の洗浄はしない。
（水漏れや発煙・発火の原因）

禁止

異常・故障時には直ちに使用を中止し、配線用しゃ断器（ブレーカー）を切る



異常・故障例

- ・スイッチを入れても運転しない。
- ・運転中にこげ臭いにおいがしたり、異常な音がする。
- ・配線用しゃ断器（ブレーカー）がたびたび切れる。
- ・本体が変形したり、異常に熱い。

必ず守る

すぐに、販売店またはサービス会社へ点検・修理を依頼してください。
（発煙・発火、感電の原因）



室外ユニットの燃料ガスが漏れている場合は、エアコン運転を停止し、燃料ガス元コックを閉じる

必ず守る

最寄のガス会社や販売店またはサービス会社に修理を依頼してください。

【燃料ガス漏れ修理後の運転】

- ・漏れ箇所の修理が確実に行われたことをサービスマンに確認のうえ、運転してください。

（火災などの原因）



室外ユニット排気ドレンと、室内ユニットドレンが共用されていないことを確認する

必ず守る

（共用されていると排気ガスが室内に流入し、中毒などの原因）



使用ガス種を確認する

必ず守る

（ガス種をまちがうと、エンジン燃焼不良となり、排気ガスによる中毒などの原因）



据え付けや移動・修理は

必ず守る

●必ず販売店またはサービス会社や専門業者に依頼する。
（水漏れ・感電や燃料ガス漏れによる火災の原因）



警告



必ず守る

据え付けや移動・修理完了時には、販売店またはサービス会社や専門業者に次のことを確認する

- 冷媒が漏れていないこと。
(冷媒が火気に触れると有毒ガス発生の原因)
通常使用では漏れませんが、冷えない・暖まらない場合は、漏れている可能性があるため、販売店またはサービス会社へご相談ください。
- 指定冷媒を使用していること。
(指定以外の冷媒を使用すると、機器の故障や破裂、けがなどの原因)
- アースが設置されていること。
(感電の原因)
- 小部屋などに据え付けられている場合は、開口部や換気扇が取り付けられていること。(冷媒が漏れて限界濃度を超過すると酸欠事故の原因)



禁止

冷媒が漏れているおそれのあるときは

- ファンヒーターやストーブ・コンロなどの燃焼器具を使用しない。
(冷媒が火気に触れると有毒ガス発生の原因)
部屋の換気を行い、販売店またはサービス会社に点検を依頼してください。



禁止

冷やし過ぎ(暖め過ぎ)ない

- 長時間、冷風(温風)を体に直接当たらない・冷やし過ぎ(暖め過ぎ)ない。
(体調悪化・健康障害の原因)



必ず守る

体の不自由な方や乳幼児だけが在室する状況でエコナビ機能を使わない

- (体調の悪化・健康障害の原因)
- 動きが小さい状態で長時間経過すると人感センサーが不在と判定し、空調機の運転が停止することがあります。



禁止

本体やリモコンは

- ぬれた手で操作しない。
(感電や故障の原因)



禁止

室内・室外ユニットは

- 吹出口に指や棒などを入れない。
(内部でファンが高速回転しているため、けがの原因)
- 室外ユニットは上に乗ったり、物を載せたりしない。
(落下・転落によるけがの原因)



禁止

改造・改修は絶対にしない

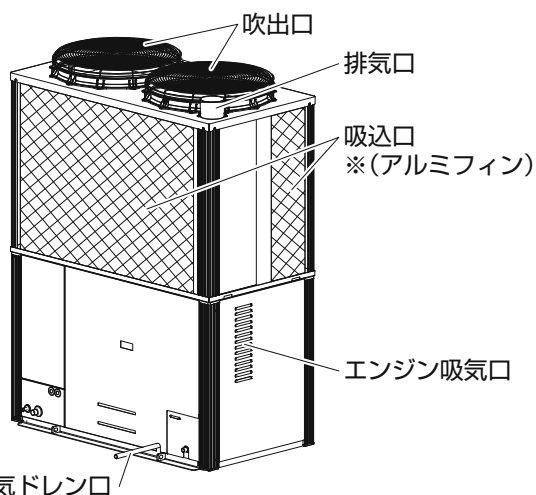
- (修理に不備があると、水漏れ・感電や燃料ガス漏れなどによる火災の原因)
- 修理は必ず販売店またはサービス会社にご相談ください。



禁止

室外ユニットは

- エンジン吸気口、排気口および排気ドレン口をふさがない。
(エンジン燃焼不良となり、火災や排気ガスによる中毒などの原因)
- 室外ユニット・エンジンの排気ガスが建物に入らないようにする。
(排気ガスによる中毒などの原因)



安全上のご注意 (つづき)



注意



禁止

室内ユニットは

- 吸込口やアルミフィンに触らない。(けがの原因)
- 室内ユニットの真下や近くに、他の電気製品や家財・備品などを置かない。(水滴が落ちて、汚損や故障の原因)
- 風を動植物に直接当てない。(動植物に悪影響をおよぼす原因)
- 可燃性スプレー(ヘアスプレーや殺虫剤など)を直接吹きかけない。エアコンの近くに置かない。(発火の原因)
- 他の目的に使用しない。食品・動植物・精密機器・美術品の保存など特殊用途に使用しない。(品質低下の原因)



禁止

ドレンは排水を確実にし、排水口をふさがない

(屋内に水漏れして、備品などの汚損の原因)



禁止

リモコンは絶対に分解しない

(感電や故障の原因)



禁止

室外ユニットは

- 吸込口やアルミフィン*に触らない。(けがの原因)
- 室外ユニットの上に水の入った容器を置かない。(漏電による感電や発火の原因)



禁止

室外ユニットの排気口を触らない

(やけどの原因)



必ず守る

お手入れ時は

- 必ず運転(内部クリーン運転または内部乾燥運転を含む)を停止し、配線用しゃ断器(ブレーカー)を切る。(感電や、ファンが高速回転しているためけがの原因)
 - 高所作業をするときは足場に気をつける。(落下・転倒によるけがの原因)
-
- 室内ユニットに洗剤スプレーや水をかけない。(電気ショートにより感電や発火の原因)



禁止



必ず守る

燃焼器具といっしょに運転するときは

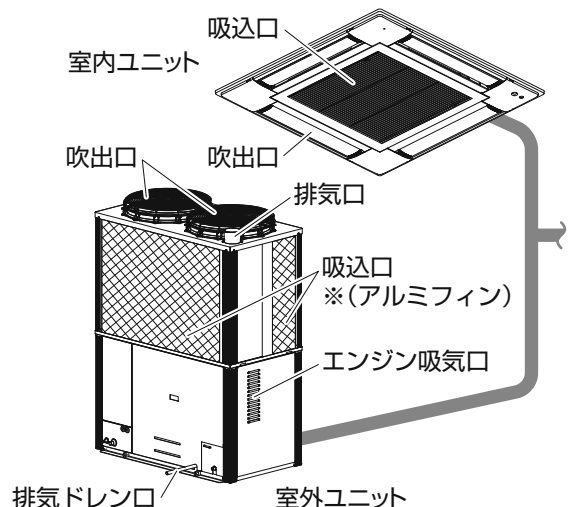
- こまめに換気する。(酸素不足による頭痛などの原因)
- エアコンの風が直接当たらない場所で使用する。(燃焼器具の不完全燃焼による酸欠の原因)



必ず守る

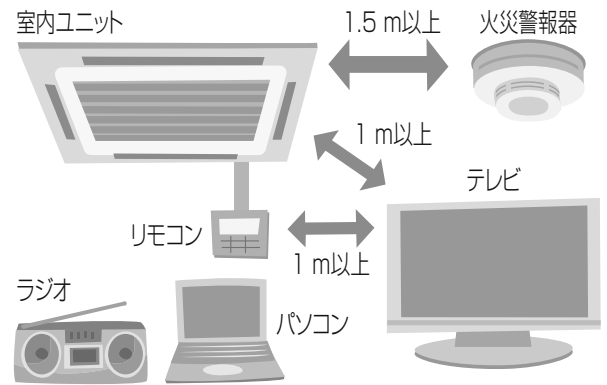
可燃性ガスの漏れや揮発性引火物を取り扱う場所に設置されていないことを確認する

(可燃物や引火性ガスへの引火による火災の原因)



ご使用前にご確認ください

- テレビやラジオ、パソコンなどは、室内ユニットやリモコンから 1 m以上離す
(映像の乱れや雑音が入るおそれ)
- 火災警報器は、吹出口から 1.5 m以上離す
- 室内ユニットの近くで暖房器具を使用しない
室内ユニットのプラスチック部分が熱により変形、変色することがあります。
- サービススペースについて
エアコンが正しく機能するため、または定期的な点検を行うために壁や障害物等から距離が必要です。寸法等の詳細は、室内ユニットに添付の「据付工事説明書」をご確認ください。



■ 運転音にもご配慮を

次のような場所をお選びください。

- エアコンの重量に十分耐え、運転音や振動が増大しないようなところ。
- 室外ユニットの吹出口からの温風や運転音が、隣家の迷惑にならないようなところ。

エアコンの使用中に異常音がある場合は、「故障かな？」(20、21 ページ) をご覧いただき、お買い上げの販売店またはサービス会社にご相談ください。

■ 次のような場所での使用は避ける

- 可燃性ガスの漏れるおそれがある。
- 粉じんが多い。
- 温泉地帯など、硫黄ガスが発生する。
- 水や油(機械油含む)の飛散や蒸気が多い。
- 電圧変動が大きい。
- 電磁波を発生する機械がある。
- 有機溶剤が飛散する。

■ 室外ユニットの吹出口や吸込口の近くに障害物を置かない

(機能低下や騒音の原因)

■ 降雪が予想される地域では、雪よけの屋根や囲いなどを取り付ける

→詳しくは、お買い上げの販売店またはサービス会社にご相談ください。

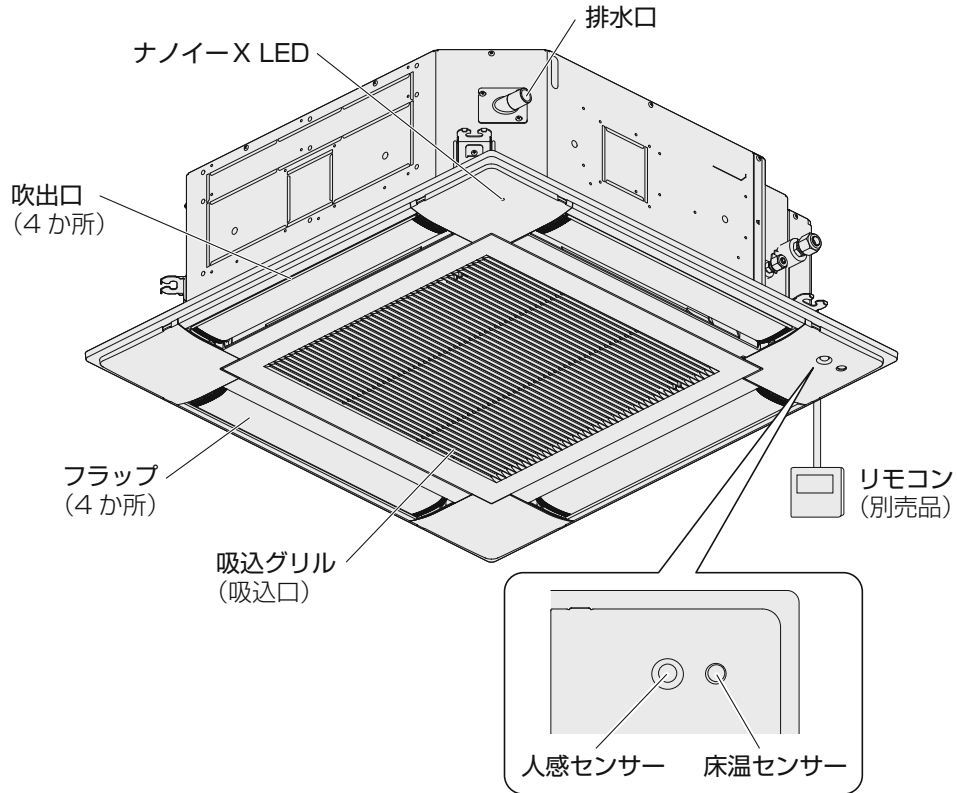
■ 潮風が直接当たる海浜では、耐塩害仕様や耐重塩害仕様の室外ユニットを使用する

各部の名前

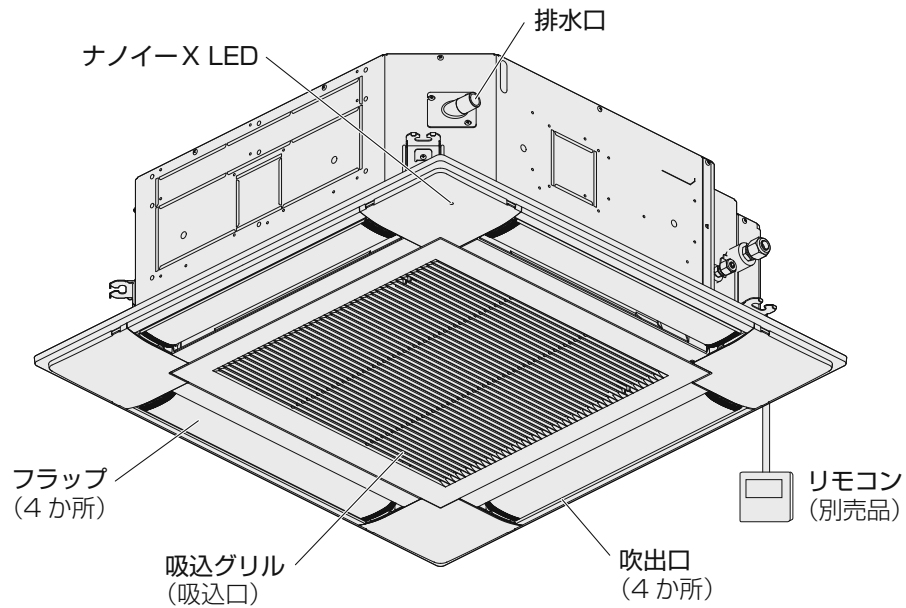
室内ユニット

■ 4方向天井カセット形 S-UU1 シリーズ

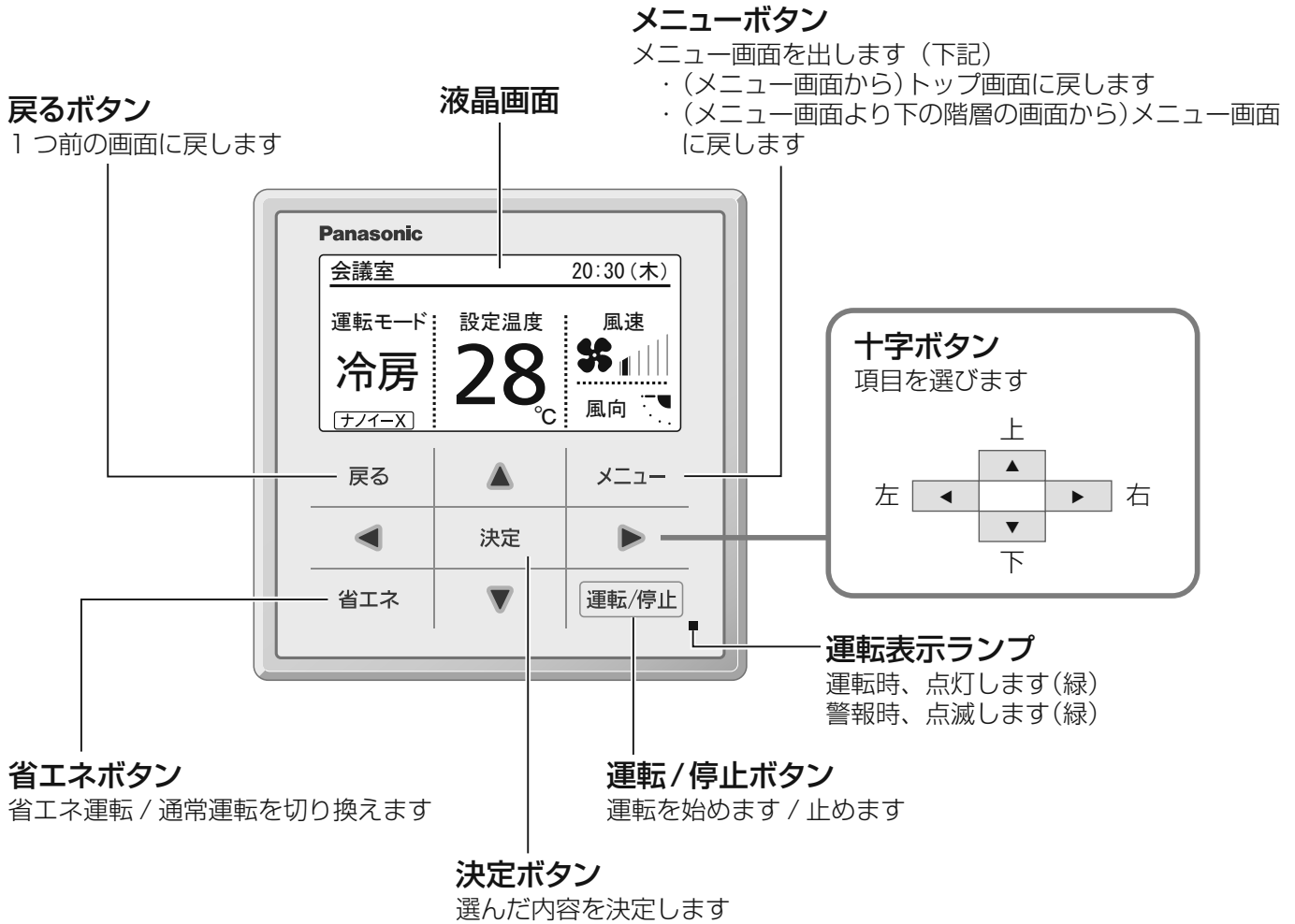
エコナビパネル取付時



標準パネル取付時



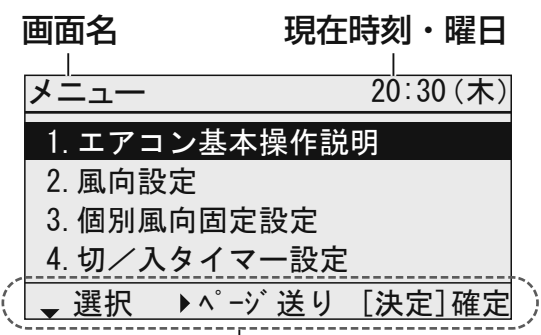
ワイヤードリモコン (ナノイーX対応) (別売品：CZ-10RT4C)



お知らせ

- 操作は、ボタンの中央付近を押してください。
- 手袋を着けた状態では、操作できません。
- スタイラスペン、タッチペン等では、操作できません。
- 操作ボタンが汚れている場合は、汚れをふき取ってください。(日常のお手入れ 15 ページ)

メニュー画面



操作ガイド 現在操作できる内容が表示されます。

- ・ ▲▼◀▶ : 十字ボタン
- ・ [決定] : 決定ボタン

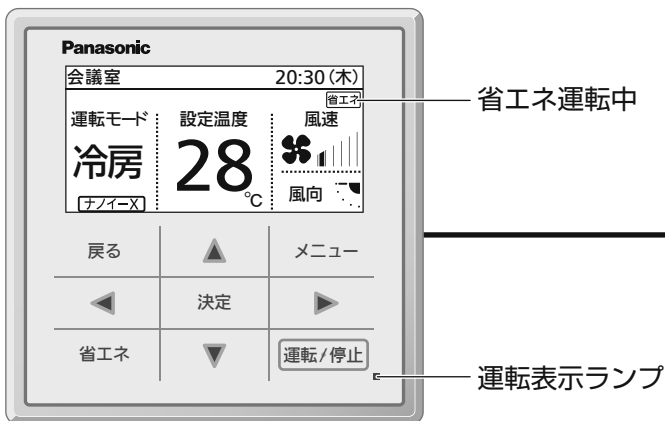
運転のしかた

運転モード・設定温度・風速・風向の設定

運転開始の5時間以上前に配線用しゃ断器（ブレーカー）を入れる。（本体保護のため）

1 運転を始める（運転表示ランプ点灯）

運転/停止 を押す



冷房や暖房など
運転モード
を変えるとき

設定温度
を変えるとき

風速
を変えるとき

風向
を変えるとき

お知らせ

- 設定できない運転モードは表示されません。
- しばらくするとバックライトが消えます。（節電のため）
何かのボタンを押すとバックライトが点灯します。
- 停電の後、通電後に **運転/停止** を押すと、停電前の内容で運転を再開します。

<設定温度について>

- 設定温度は室内ユニットの吸込口付近の温度（目安）です。
据付状態によって、室温とは多少異なります。

<風速について>

- 暖房時、運転開始から設定した風速になるまでに時間がかかることがあります。（22 ページ）
（吹出温度などの運転状況に応じて室内ユニットの風速は自動で切り替わり、リモコン表示とは異なる場合があります。）
- ドライ時は、設定温度に近づくと自動で弱風になります。（22 ページ）
- 風速設定や冷房・ドライ時の風向設定が3段階の室内ユニットを親ユニット、本ユニットを子ユニットにしてグループ制御を行うと、設定できる風速および冷房・ドライ時の風向は親ユニットに従って3段階になります。

<風向について>

- リモコンのスイング・風向の表示は、フラップの動きと同調していません。
- リモコンに「暖房準備中」を表示中、風向は、設定に関係なく上向きになり、消灯後は、設定した風向きになります。（22 ページ）
- 冷房およびドライ運転時、結露水の滴下防止のためフラップの向きが自動で変わることがあります。この際も、湿度の高い梅雨などに長時間運転を行うなど、条件によっては、結露水の滴下や霧が吹き出すことがあります。
（フラップの向きは、リモコンで風向設定を再度することで、元の風向に戻すことができます。）

■ 止めるとき

運転/停止 を押す（運転表示ランプ消灯）

■ 省エネ運転をしたいとき

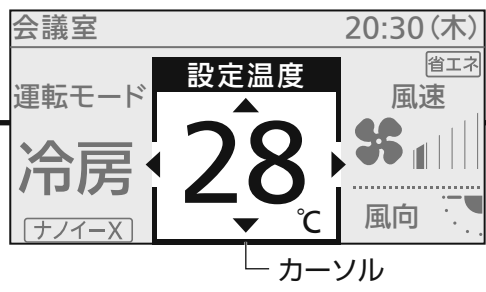
運転中に **省エネ** を押す

- エンジン最高回転速度を制限した運転になるため、冷房や暖房などの能力は低下します。

2 設定する項目を選ぶ
決定 を押す



決定 を押す (カーソルが消えているとき)



カーソル

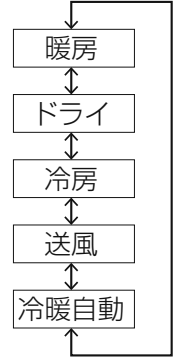
を2回押す



を2回押す

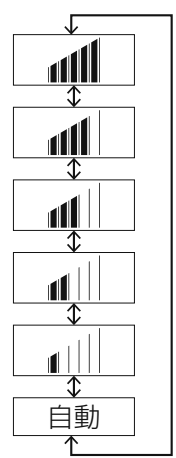


3 設定を変える
決定 を押す
(カーソルが消える)



※ 冷暖自動：
設定温度と室温の差を感知し、暖房または冷房を自動で選びます。
(3WAY マルチ以外では、室内ユニットのグループ制御が1つの場合のみ)

- 冷房・ドライ : 18℃～30℃
- 暖房 : 16℃～30℃
- 冷暖自動 : 17℃～27℃

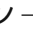


● 運転モードが「送風」の時は「自動」を選べません。

- : スイング
- スイング中に を押すと、お好みの位置でフラップを止めることができます。

運転のしかた

フィルターサインについて

- エアフィルターのお手入れ時期になるとリモコン表示部にフィルターサイン「」が表示されます。エアフィルターのお手入れ後（14 ページ）は、フィルターサインのリセットを行ってください。ほこりや油汚れの多い環境では、表示に関係なく、こまめにお手入れしてください。



- 1** メニュー画面を出す
メニュー を押す



- 1 つ前の画面に戻るとき
戻る を押す

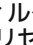
- 2** 「フィルター情報」を選ぶ
決定 を押す

メニュー	20:30 (木)
5. ウィークリタイマー設定	
6. フィルター情報	
7. 昇降グリル操作	
8. 室外静音設定	
◆ 選択 ◀▶ ページ送り [決定]確定	

- 3** 「フィルターサインリセット」を選ぶ
決定 を押す

フィルター情報	20:30 (木)
フィルター清掃時期	
フィルターサインリセット	
▲ 選択 [決定]確定	

- 4** 「はい」を選ぶ
決定 を押す

フィルターサイン  をリセットします。よろしいですか？
はい ▶ いいえ

- 5** トップ画面に戻る
メニュー を 2 回押す

会議室	20:30 (木)	
運転モード	設定温度	風速
冷房	28 °C	
[ナノイ-X]	風向	

フィルターサイン
消灯を確認してください。

- 次のフィルター清掃時期は
手順 **3** で「フィルター清掃時期」を選ぶ。

清掃までの運転時間を確認して

メニュー を 2 回押す

フィルター情報	20:30 (木)
フィルター清掃時期の目安	
1500 時間運転後	
[戻る]閉じる	

(表示例)

便利な機能

切／入タイマー運転

決めた時間がたったら
運転を切/入したい



※3時間後に
設定

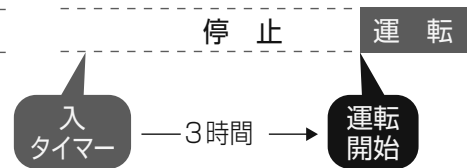
■切タイマーの使用例

朝までつけっぱなし…を防いで、ムダをカット！



■入タイマーの使用例

会議開始の時間に合わせて、エアコンをオン！



※運転中に設定すると停止します。

1 メニュー画面を出す

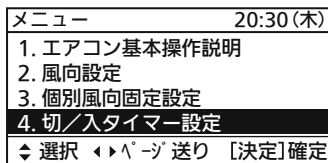
メニュー を押す



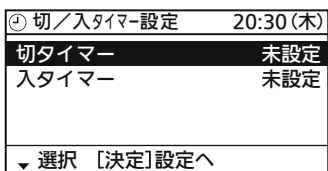
■ 1つ前の画面に戻るとき

戻る を押す

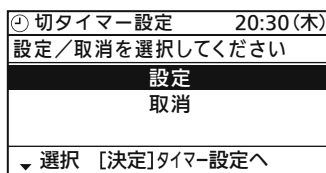
2 「切／入タイマー設定」を選ぶ



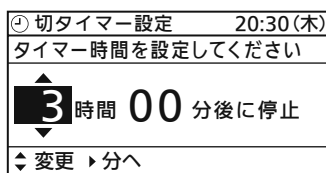
3 タイマーの種類を選ぶ



4 「設定」を選ぶ

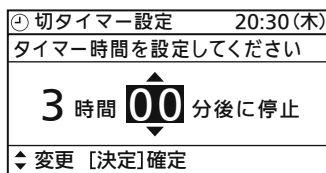
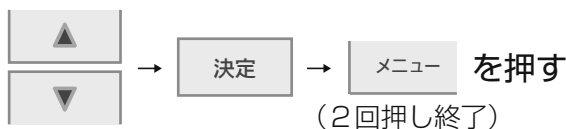


5 時間を設定する



● 上限：72 時間（30 分単位）

分を設定する



■ タイマーをオフにするとき

手順 ① から始め手順 ④ で「取消」を選ぶ。

お知らせ ●切／入タイマーを同じ時間に設定すると、切タイマーが優先されます。
●タイマー設定は、一度作動（もしくは停止）するとリセットされます。

お手入れのしかた

⚠ 注意



必ず運転（内部クリーン運転含む 19 ページ）を停止し、配線用しゃ断器（ブレーカー）を切る。
（感電や、ファンが高速回転しているため、けがの原因）

エアフィルターのお手入れ時期と取りはずしかた・取り付けかた



■ お手入れ時期は、

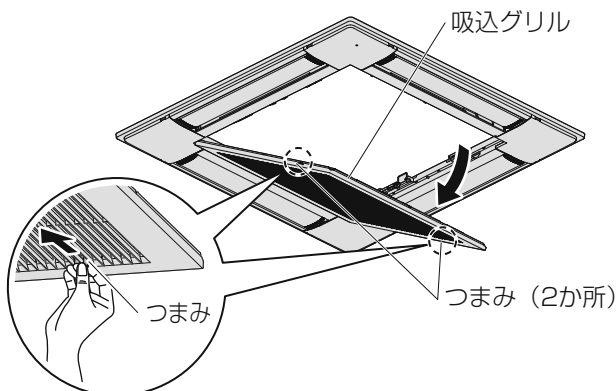
リモコンにフィルターサイン“罫”が表示されたときを目安にしてください。

エアフィルターのお手入れ後は、フィルターサインのリセットを行ってください。（12 ページ）

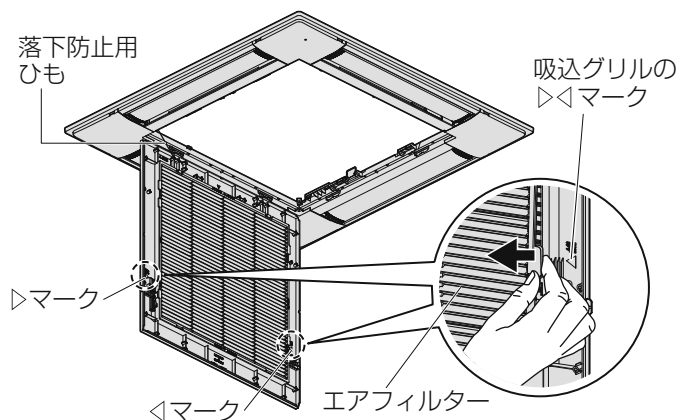
ほこりや油汚れの多い環境では、表示に関係なく、こまめにお手入れしてください。

■ 取りはずしかた

① 吸込グリルのつまみを内側にスライドさせ、開く。

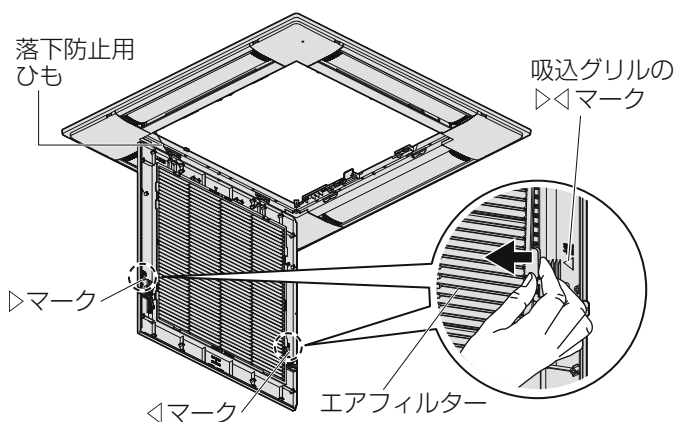


② 吸込グリルの▷◁マークが示しているエアフィルターの側面を押しながら手前に引いてはずす。

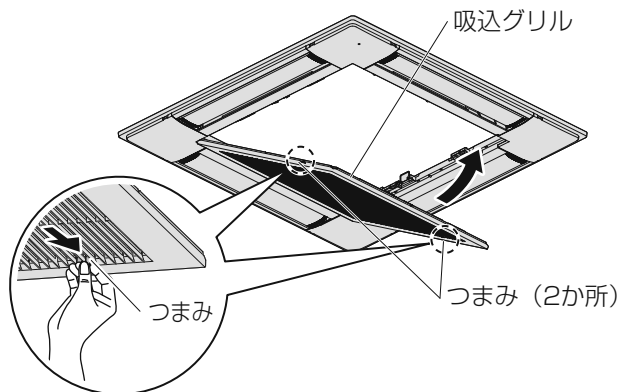


■ 取り付けかた

① 吸込グリルの▷◁マークが示しているエアフィルターの側面を押しながら取りつける。



② 吸込グリルのつまみを外側にスライドさせ、閉じる。

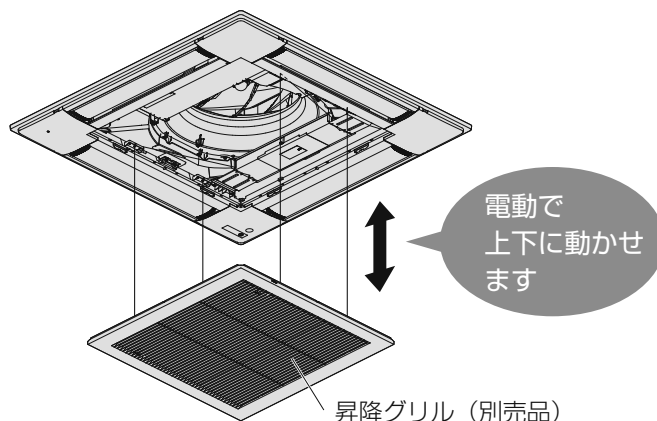


お願い

● お手入れ時に吸込グリルの落下防止用ひもを取りはずさないでください。
（落下によるけがの原因）

お手入れに便利な昇降グリル（別売品）

- 昇降グリルを取り付けている場合は、高い天井に据え付けたエアコンのお手入れがラクにできます。
- 詳細は、昇降グリルまたはワイヤードリモコンの取扱説明書をご覧ください。



日常のお手入れ

- エアフィルターは、ほこりを掃除機で吸い取るか水洗いする

（取りはずしかた 14 ページ）

（取り付けかた 14 ページ）

- ・ 日陰で乾燥させてから、元どおりに取り付ける。



お知らせ

お手入れなどでエアフィルターを破損したときは、お買い上げの販売店にご相談ください。

- 室内ユニットやリモコンは、柔らかい布でからぶきする

- ・ 汚れがひどい場合は、布に水またはぬるま湯を含ませ、よくしぼってからふいてください。その後乾いた布でふいてください。



お願い

- 40℃以上のお湯を使わないでください。

（変形や変色の原因）

- 揮発性のものなどは使わないでください。

アルコール消毒液、ベンジンやシンナー、磨き粉などでふいたり、市販の液状殺虫剤、消毒スプレーなどをかけない。

（変形や変色の原因）

- 次のようなもので乾かさないうでください。

ドライヤー、ストーブ、直射日光

（変形や変色の原因）



シーズンの終わり

- 1 晴れた日に、半日ほど送風運転をし、ユニット内部を乾燥させる（10、11 ページ）
- 2 運転停止（内部クリーン運転含む 19 ページ）を確認し、配線用しゃ断器（ブレーカー）を切る

- ・ 電源が入ったままだと、電力を消費します。
- ・ 電源が切れると、ワイヤードリモコン表示部の仕切り線が消えます。
- ・ 電源が入ったままだと、運転停止してもファンが回転する場合があります。

- 3 エアフィルターを掃除する（取りはずしかた 14 ページ）（取り付けかた 14 ページ）→「日常のお手入れ」と同じ要領です。



シーズンの始まり

- 1 エアフィルターを掃除する（取りはずしかた 14 ページ）（取り付けかた 14 ページ）→「日常のお手入れ」と同じ要領です。




- 2 配線用しゃ断器（ブレーカー）を入れる
 - ・ 必ず運転をする 5 時間以上前に入れてください。（本体保護のため）
 - ・ シーズン中は、配線用しゃ断器（ブレーカー）を切らないでください。

知っていただきたいこと

- このエアコンはガスエンジンを使用しておりますので、自動車のエンジン同様、専門のサービスマンによる定期点検（エンジンオイルの交換等）が必要です。

■リモコンへの「オイル点検」表示について

ガスエンジンの運転時間が所定時間になりますとリモコンにオイル点検のアイコンが点灯します。（右図）

“” が点灯した場合はお買い上げの販売店またはサービス会社に連絡してください。

点検を行わないと所定時間以後、運転時間に応じた設定間隔ごとに運転を停止します。

そのまま放置しておきますと故障の原因となります。（室外ユニットの設定により、表示しない場合もあります。）



エコナビについて（エコナビパネル／エコナビセンサー使用時）



警告



必ず守る

体の不自由な方や乳幼児だけが在室する状況でエコナビ機能を使わない

（体調の悪化・健康障害の原因）

動きが小さい状態で長時間経過すると人感センサーが不在と判定し、空調機の運転が停止することがあります。

別売品のエコナビパネルやエコナビセンサーを使用している場合（8ページ）は、人感センサーで人の活動量を測り、人の活動量に応じて機器が省エネ運転を行います。エコナビ機能 / 風あて風よけ機能 / 外部機器連動機能を使用することができます。

エコナビパネルは床温センサーが付いているため、サーキュレート機能が働きます。

エコナビの概要については、エコナビパネル / エコナビセンサーの取扱説明書をご覧ください。

エコナビの操作、設定方法についてはワイヤードリモコン（CZ-10RT4C）の取扱説明書をご覧ください。

お知らせ

- エコナビ機能の操作、設定を行うには、エコナビ機能に対応したリモコンが必要です。
- 人感センサーは熱の移動を検知するため、ご使用の状況によっては正しく検知しない場合があります。
 - ・ 運転開始からお部屋の温度が安定するまでの間で、短時間に温度が大きく変化するとき
 - ・ 出入り口や開放した窓の近くなどで、周囲の温度が大きく変化しているとき
 - ・ 真夏の運転開始時など、床や壁の温度が高いとき（日差しが当たる場所）
 - ・ 犬や猫の移動、赤外線ヒーターの首振り運転など
 - ・ 床暖房やホットカーペットを使用しているとき
 - ・ 植物の葉が風に揺れているとき
- 人感センサーは以下のような場合には人を検知できないことがあります。
 - ・ 人の動きが小さい場合
 - ・ 肌の露出が少ない場合
 - ・ 室温が 30℃以上になる場合
 - ・ 人感センサーに油污れやす、ほこり、傷などが付いている場合
- 床温センサーは検知範囲内の床表面の平均温度を測定するため、検知範囲内に熱源などがある場合はそれらの温度の影響を受ける可能性があります。床温度が影響する機能（サーキュレート機能）を活用される場合には、熱源などの配置にご注意ください。（※）
- お手入れのしかた
人感センサー / 床温センサー（※）が汚れた場合は乾いた柔らかい布でふいてください。
汚れがひどい場合は、布に水で薄めた中性洗剤を含ませ、よくしぼってからふいてください。
その後、乾いた柔らかい布でふいてください。
- リモコンに「エコナビ点検」を表示している場合は不在検知を行わない場合があります。

（※）エコナビパネルを使用している場合のみ

ナノイーXについて

ナノイーXの詳しい説明と
拡散シミュレーションをご紹介します
<https://www.panasonic.com/jp/hvac/cacbu/nanoe.html>

業務用空調事業サイト▶



nanoeX (ナノイー X) は、水に含まれた微粒子イオンです。

本製品は、ナノイーX (48 兆) を搭載しております。ナノイーX (48 兆) は、ナノイーに比べて、効果の元である OH ラジカル※1 を 100 倍多く含む微粒子イオンです。

※1：OH ラジカルとは、菌や花粉などの物質に対して抑制効果を持つ高反応成分です。

お知らせ

- お買い上げ時は、ナノイーX機能が自動で働くよう設定されています。
 - ・設定を「オフ」にしたい場合は、ナノイーXに対応したリモコンの取扱説明書を参照してください。
- ナノイーXを「オフ」にすると、内部クリーン機能（19 ページ）は働きません。
- デバイスから発生するナノイーXは、部屋のおいを軽減、菌やウイルスの繁殖を抑制します。
 - ・付着菌：約 23m³ の試験空間で 8 時間後※2
 - ・付着ウイルス：約 23m³ の試験空間で 8 時間後※3
 - ・付着脱臭：約 23m³ の試験空間で 2 時間後※4の効果であり数値は実際の使用空間での試験結果ではありません。
- ナノイーXは、部屋の空気を利用して発生させます。
- 以下の環境でのご使用をおすすめします。
 - 室内温度：約 5℃～32℃（露点温度：約 2℃以上）
 - 相対湿度：約 30%～80%ナノイーXは周囲の空気を利用して発生させるため、温度と湿度によっては発生しない場合があります。
- 加湿効果はありません。
- ナノイーXが「オン」の場合、運転中にナノイーX LED が点灯します。（8 ページ）

目に見えない空気の汚れを抑制して清潔



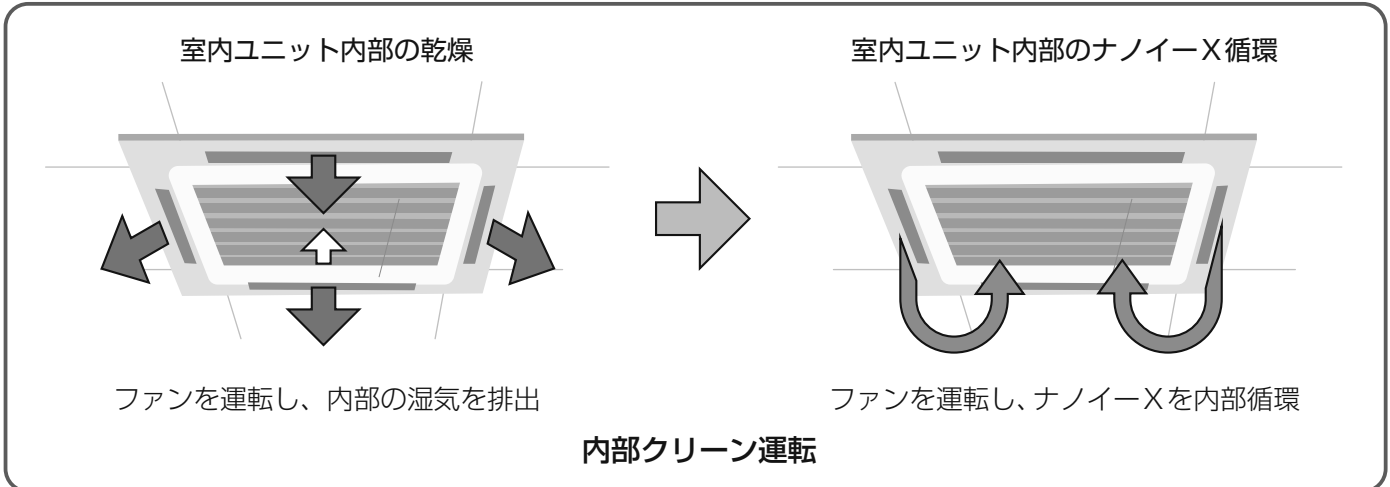
- ※2 〈付着菌〉【試験依頼先】(一財) 日本食品分析センター【試験方法】試験室 (23m³) において布に付着させた菌数を測定【除菌の方法】ナノイーを放出【対象】付着した菌【試験結果】8 時間で 99% 以上抑制。第 13044083003-01 号 (試験は 1 種類のみ菌で実施)
- ※3 〈付着ウイルス〉【試験機関】(一財) 日本食品分析センター【試験方法】試験室 (23m³) において布に付着させたウイルス感染価を測定【抑制の方法】ナノイーを放出【対象】付着したウイルス【試験結果】8 時間で 99% 以上抑制。第 13001265005-01 号 (試験は 1 種類のみウイルスで実施)
- ※4 〈付着タバコ臭〉【試験機関】パナソニック (株) プロダクト解析センター【試験方法】試験室 (23m³) において 6 段階臭気強度表示法により検証【脱臭の方法】ナノイーを放出【対象】付着したタバコ臭【試験結果】2 時間で臭気強度 1.2 低減 (BAA33-130125-D01)

内部クリーン機能

■ 内部クリーン運転について

冷房またはドライの運転停止後、乾燥とナノイーX循環を行い室内ユニット内部（風路、ファン、熱交換器）のカビの成長★を抑制します。設置環境や運転時間によって、カビの成長やにおいの抑制効果が変わることがあります。

★ 60m³の試験空間での9日間後の効果であり、実使用空間での効果ではありません。（※1）



● 運転条件と運転時間

冷房またはドライ運転を5分以上運転し、停止したのちに内部クリーン運転を行います。最大で75分程度運転します。

● 内部クリーン運転中は、リモコン表示部は右上図のような表示になります。

● 内部クリーン運転中に、再び室内ユニットを運転させたい場合は、**運転/停止**を押してください。

● 内部クリーン運転を止めるときは **決定** を押してください。

● 内部クリーン運転が終了、停止した時は、リモコン表示部は右下図のような表示になります。

会議室	20:30 (木)
[ナノイーX] 内部クリーン中 [決定] で終了します	
[運転 / 停止] 運転開始へ	

会議室	20:30 (木)
[運転 / 停止] 運転開始へ	

内部クリーン運転中は、ファンが運転します。フィルター等をお掃除する場合は、必ず内部クリーン運転を停止してから配線用しゃ断器（ブレーカー）を切ってください。

お知らせ

- ナノイーXに対応したリモコン以外を接続した場合は働きません。
- ナノイーXに対応したリモコンを接続した場合は内部クリーン機能が自動で働くよう設定されています。
 - ・設定を「オフ」にしたい場合は、ワイヤードリモコン（CZ-10RT4C）の取扱説明書をご覧ください。
- 冷房またはドライ運転が5分未満の場合、内部クリーン運転は行いません。
- 内部クリーン運転中は、室内の湿度が上がることがあります。

※1：【試験機関】カビ予報研究室【試験方法】室内ユニット内部にカビセンサーを設置、室温25℃、湿度70%に維持した部屋（約60m³）、1日辺り3時間の冷房運転を9日間実施【防カビの方法】室内ユニット内部の乾燥とナノイーXを放出【試験結果】カビセンサーによる菌糸成長抑制効果あり。（カビ予報研究所報告書 No.210801、210807）

故障かな？

お問い合わせや修理を依頼される前に、まずご確認ください。

症状		原因・対応	ページ
運転しない		●配線用しゃ断器（ブレーカー）が切れていませんか？ →トリップ位置（途中で止まっている）の場合は、電源を入れずに販売店にご連絡ください。（漏電を検知しています。） →完全に切れている場合は、安全確認をしてから入れてください。	—
よく冷えない よく暖まらない		●室内・室外ユニットの吸込口や吹出口のまわりを障害物でふさいでいませんか？ →障害物を取り除いてください。 ●風速設定を変えてください。	— 10
音がする	水が流れるような音がる	●エアコン内部に冷媒が流れている音です。 ●ドレンポンプで排水する音です。 特に運転開始時や運転停止後に聞こえる場合があります。加湿器（別売品）が組み込まれている場合は暖房運転時も作動します。	—
	「ピシピシ」という音がする	●部品が温度変化により伸縮するためです。	—
	「ジー」という音がする	●ナノイーXが発生している音です。	—
吹き出した風がおう		●部屋のおいやタバコ、化粧品などのおいがエアコン内部に付着し、吹き出すためです。 →お買い上げの販売店にご相談ください。	—
冷房運転中、吹出口付近に露がつく		●空気中の水分が冷風で冷やされ、付着するためです。	—
霧が出る	冷房運転中、白い霧が出る	●特に飲食店等、油類を多く使用する場所に取り付けられている場合は、室内ユニット内部が汚れているためです。 →お買い上げの販売店にご相談ください。	—
	暖房運転中、白い霧が出る	●霜取運転中、まれに室内ユニットから白い霧が出ることがあります。	—
運転停止後もファンが止まらず回り続ける		●内部クリーン運転などで、しばらく回り続けることがあります。	19
運転開始時、風がすぐに出ない		●運転停止直後は再運転までに時間がかかります。 →しばらくお待ちください。	—
風向きがおかしい	途中で変わる	●暖房運転中、吹出温度が低いときや霜取運転時に、自動で水平吹きになります。 ●フラップの位置が個別に設定されている場合があります。 ●冷房およびドライ運転時、結露水の滴下防止のためフラップの向きが自動で変わることがあります。（フラップの向きは、リモコンで風向設定を再度することで、元の風向に戻すことができます。）	—
	設定できない		
	変わらない		
風向き変更後、フラップが何回か動く		●フラップの基準位置に、いったん移動してから、設定した風向きになります。	—
風速が勝手に変わる		●室内外の状況や設定温度、設定風速によって、風速が変わることがあります。	10

症状	原因・対応	ページ
運転停止後、すぐに運転 / 停止ボタンを押しても再運転しない	● 圧縮機を保護する回路が働き、約 3 分間は運転しません。	—
暖房運転中、「ブシュン」という音がする	● 霜取運転を行っているためです。	22
暖房運転中、湯気が出る	● 霜取運転を行っているためです。	22
リモコンで運転停止後もファンが回り続ける	● 円滑に次回の運転を行うための動作です。	—
⚠ [ナノイー-X] が表示される	● ナノイー-Xの異常が考えられます。 →お買い上げの販売店にご相談ください。	—
風速 [風速アイコン] が表示されない	● 風速 [風速アイコン] に対応しないリモコンを接続していませんか？ →お買い上げの販売店にご相談ください。 ● 設定の変更が必要です。 →お買い上げの販売店にご相談ください。	—
操作ボタンの反応がよくない 操作をしていないのにピー音がする 操作ボタンとは違う動作になる	● 操作ボタンが汚れていませんか？ →汚れをふき取ってください。 ● 操作ボタンの表面がぬれていませんか？ 表面がぬれているとセンサーが押していると誤った感知をします。 →乾いた布でふき取り、再度操作してください。	15
[エコナビ点検] が表示される	● 「エコナビ」の異常が考えられます。 →お買い上げの販売店にご相談ください。	—

● 以上のことをご確認いただき、なお異常のあるときは運転（内部クリーン運転を含む 19 ページ）を停止してから配線用しゃ断器（ブレーカー）を切り、お買い上げの販売店に品番と症状をご連絡ください。

- ワイヤードリモコン表示部に点検マークと次の警報表示が表示された場合は、一度運転を停止し、約 1 分後に再運転してください。（警報表示、消灯→そのままお使いいただけます。）
[・E04 ・E06 ・P10 ・P20 ・H06]
再度、表示されたときや、上記以外の警報表示（E、F、H、J、L、P の文字と数字の組み合わせ）が表示されたときは、その内容をお知らせください。

上記、ワイヤードリモコンの操作を何度も行わないでください。
機器が故障する原因となります。



点検マーク 警報表示 不具合が発生している
室内ユニットNo

運転のしくみ

■ 暖房運転について

<暖房能力について>

- ・ 外気の熱を吸収して室内に運び暖房するヒートポンプ方式です。外気温度が低下しますと、ガスエンジンの排熱によって能力の低下を防ぎます。
- ・ 暖房運転開始から暖まるまでしばらく時間がかかります。(部屋全体を暖める温風循環方式のため)

<霜取りについて>

暖房運転時、ガスエンジンの排熱により、室外ユニットに霜が付きにくく、霜取り運転がほとんどありません。ただし、霜の量が多い場合には、暖房を止めて(または微風運転になり)霜取り運転する場合があります。(約10分～20分間)

<暖房準備について>

以下の場合、リモコン表示部に「暖房準備中」が表示されます。

- ・ 運転開始時
- ・ 運転中にエアコン内部温度が下がったとき

<暖房運転開始時は>

停止または冷房運転から暖房運転に切り換えた場合、本体保護のため約3分間は運転しません。また運転開始後は、暖かい風が出るまでに約5分～10分程度、時間がかかる場合があります。

■ 微風運転について

室内ユニットが停止中に微風で運転する場合があります。

- ・ ユニット内部の湿気を排出するため(別売の加湿器を取り付けているとき)

■ ドライ運転について

- ・ 室温が設定温度に近づくと自動的に能力が下がります。
- ・ 運転が停止するとできるだけ湿気を再びお部屋に戻さないために、室内ファンは微風運転となります。
- ・ 設定温度に近づくと風速は自動的に弱風になりますので、風速調節はできません。
- ・ 湿度の調整はできませんので、除湿目的や湿度の調整が必要な場合は、専用の機器を選定ください。

■ オイル回収について


冷房・暖房運転中、1～3時間ごとにシステム内のオイルを回収するため、室内ファンが停止、弱風または微風運転になることがあります。約5～10分で元の運転に戻ります。

■ リモコンセンサーについて

通常は室内ユニットの温度センサーが室温を感知していますが、リモコン周辺の室温を感知させることもできます。詳しくはお買い上げの販売店にご相談ください。

(リモコンセンサーから離れた場所に室内ユニットが設置されるグループ制御では、推奨できません。)

■ 運転モード(暖房・ドライ・冷房・送風)切替について(3WAYマルチ以外)

- ・ 室外ユニットと組み合わせた室内ユニットは、先に運転した室内ユニットの運転モードが優先になります。先に運転する室内ユニットは運転モードが自由に選択でき、送風以外のモードで運転していると、後から運転するリモコンには、選択できない運転モードは表示されません。また  (運転切替管理中) の表示をして、自由に選択できないことを示しています。
- ・ 同一冷媒系統内の複数のリモコンのうち1台を優先リモコン(運転モード優先切替を「優先」に設定したリモコン)に設定できます。優先リモコンを管理したい運転モードに設定しておくこと、優先リモコンの運転・停止にかかわらず、他のリモコンは許可できる運転モードしか選択できません。設定変更をご希望される場合はお買い上げの販売店にご連絡ください。

仕様

室内ユニット

■ 4方向天井カセット形

品番	S-G28UU1	S-G36UU1	S-G45UU1	S-G56UU1	S-G71UU1	
性能	冷房能力 kW	2.8	3.6	4.5	5.6	7.1
暖房能力	標準 kW	3.2	4.2	5.0	6.3	8.0
	低温 kW	3.4	4.2	5.3	6.7	8.5
性能	運転音：PWL dB(A)	45	45	46	47	51
電源	電源	単相 200 V 50/60 Hz				
気特性	冷消費電力 kW	0.020	0.020	0.020	0.025	0.035
	房運転電流 A	0.22	0.22	0.22	0.25	0.36
気特性	暖消費電力 kW	0.020	0.020	0.020	0.025	0.035
	房運転電流 A	0.20	0.20	0.20	0.23	0.35
外形寸法 (高さ×幅×奥行)	mm	235 + <29.5> × 840 <950> × 840 <950>				
製品質量	kg	21 <5.0>				

品番	S-G80UU1	S-G90UU1	S-G112UU1	S-G140UU1	S-G160UU1	
性能	冷房能力 kW	8.0	9.0	11.2	14.0	16.0
暖房能力	標準 kW	9.0	10.0	12.5	16.0	18.0
	低温 kW	9.5	10.6	13.2	17.0	19.0
性能	運転音：PWL dB(A)	52	59	60	60	61
電源	電源	単相 200 V 50/60 Hz				
気特性	冷消費電力 kW	0.040	0.085	0.095	0.100	0.110
	房運転電流 A	0.38	0.77	0.85	0.90	0.98
気特性	暖消費電力 kW	0.040	0.080	0.085	0.100	0.105
	房運転電流 A	0.37	0.75	0.81	0.87	0.96
外形寸法 (高さ×幅×奥行)	mm	235 + <29.5> × 840 <950> × 840 <950>	290 + <29.5> × 840 <950> × 840 <950>			
製品質量	kg	21 <5.0>	27 <5.0>			

- 冷房能力および暖房能力は、JIS B 8627 に準じて運転した場合の値です。
- 外形寸法、製品質量欄の〈 〉内は別売の天井パネルの値です。
- 表中/で示されている数値は左が 50Hz、右が 60Hz の数値で、その他は 50Hz、60Hz 共通です。
- 運転音：PWL は音響レベルの意味で、音源が発する音響エネルギーの大きさを基にした量です。記載は、冷房運転の急風時 (▲▲▲) の値です。
- この仕様値は、ナノイー X をオフにした時のものです。

必要なとき

点検契約について

GHP を長時間安心してご使用いただくためには、専門のサービスマンによる定期的な点検が必要です。サービス会社では定期点検契約制度を実施しておりますので、GHP ご購入時にぜひご契約ください。点検契約に加入されますと点検内容による運転時間を目安に専門のサービスマンが必要なタイミングでお伺いします。詳しい契約内容はお買い上げの販売店またはサービス会社におたずねください。

■定期点検項目一覧

1年間の運転時間により定期点検回数が異なります。

下表は1年間の運転時間が2,000時間の場合を示しています。定期点検契約を結んでいただくとGHP専門のサービスマンがお伺いし、下表の点検・部品交換・調整を行います。

(訪問時期はサービスマンにおまかせください。)

	定期点検項目
点検内容	GHP 専門のサービスマンにおまかせください。 <ul style="list-style-type: none">● 冷却水レベル点検・補充：10,000時間または5年ごと● ドレンフィルター充填石点検・補充：10,000時間または5年ごと● 各部点検調整：弊社定期点検内容による<ul style="list-style-type: none">エンジン系の点検安全保護装置の確認エンジンオイル点検・補充運転データの採取ガス漏れの確認
定期交換部品	室外ユニットの取扱説明書をご確認ください。
定期調整	● エンジンバルブクリアランス調整：10,000時間または5年ごと

● 室内ユニットおよび室外ユニットの熱交換器フィンにゴミやホコリが付着しますと、能力が低下し故障の原因になりますので、お買い上げの販売店またはサービス会社にご相談のうえ、熱交換器のゴミの除去や洗浄などを行ってください。

保証とアフターサービス

よくお読みください

使いかた・お手入れ・修理などは

■まず、お買い求め先へご相談ください。

▼お買い上げの際に記入されると便利です

販売店名

電話 () -

試運転お引渡し完了日 年 月 日

修理を依頼されるときは

「故障かな？」(20、21ページ)でご確認のあと、直らないときは、まず配線用しゃ断器(ブレーカー)を切って、試運転お引渡し完了日と右の内容をご連絡ください。

●製品名 ガスヒートポンプエアコン

●品番 ○-○○○○(表紙参照)

●故障の状況 できるだけ具体的に

●保証期間中は、保証書の規定に従って、出張修理いたします。

保証期間：試運転お引渡し完了日から本体1年間

※エンジン・定期交換部品は1カ年または運転時間2,000時間の短い方の期間

●保証期間終了後は、診断をして修理できる場合はご要望により修理させていただきます。

※修理料金は次の内容で構成されています。

技術料 診断・修理・調整・点検などの費用

部品代 部品および補助材料代

出張料 技術者を派遣する費用

※補修用性能部品の保有期間 **9年**

当社は、このガスヒートポンプエアコンの補修用性能部品(製品機能を維持するための部品)を、製造打ち切り後9年保有しています。

■製品についてのご相談や修理のご依頼は、ユニットに添付しております『お客様ご相談窓口』の「各地域の修理ご相談窓口」・「商品相談窓口」にお申し出ください。

必要なとき

主要部品の点検と保全周期の目安について

■「点検周期」および「保全周期」の一覧

- 保全周期は保証期間を示しているものではありませんのでご注意ください。
- 本表は主要部品を示します。詳細については保守点検契約に基づいて確認してください。
この保全期間は、製品を長く安心してご使用いただくために、保全行為が生じるまでの目安期間を示していますので、適切な保全設計（保守点検費用の予算化など）のためにお役立てください。
- 保守点検実施の場合でも予期せぬ突発的偶発故障が発生することがあります。この場合、保証期間外での故障修理は有償扱いとなります。

主要部品名	点検周期	保全周期 〔交換・修理〕	主要部品名	点検周期	保全周期 〔交換・修理〕
圧縮機	1年	20,000時間	膨張弁	1年	20,000時間
モーター（ファン、フラップ、ドレンポンプ用等）		20,000時間	バルブ（電磁弁、四方弁等）		20,000時間
ベアリング		15,000時間	ドレンパン（注3）		8年
電子基板類		25,000時間	熱交換器		5年
			センサー（サーミスタ、圧力センサー等）		5年
			冷媒センサー	-	5年

※機種によって使用しない部品があります。

注1. 上記の一覧表は以下のご使用条件の場合です。

- ① 頻繁な発停のない、通常のご使用状態であること。
- ② 製品の運転時間は、10時間/日、2,500時間/年と仮定しています。

注2. 以下の項目に適合するときは、「保全周期」および「交換周期」の短縮を考慮する必要があります。

- ① 温度・湿度の高い場所、変化の激しい場所でご使用になる場合
- ② 電源（電圧、周波数、波形歪み等）や負荷変動が大きい場所でご使用になる場合
- ③ 振動、衝撃が多い場所に設置されてご使用になる場合
- ④ 塵埃、塩分、亜硫酸ガスおよび、硫化水素などの有害ガス・オイルミスト等が飛散する場所でご使用になる場合

注3. 建築物における衛生的環境の確保に関する法律（建築物衛生法）の対象となる建物にご使用の場合は、定期的な点検が必要となります。

■消耗部品「交換周期」の一覧

- 交換周期は保証期間を表示しているものではありませんのでご注意ください。
- 本表は主要部品を示します。詳細については保守点検契約に基づいて確認してください。
- 交換周期は製品を長く安心してご使用いただくために、交換行為が生じるまでの目安期間を示していますので、適切な保全設計（保守点検費用の予算化など）のためにお役立てください。

主要部品名	点検周期	交換周期	主要部品名	点検周期	交換周期
ロングライフフィルター	1年	5年	ヒューズ	1年	10年
銀イオン系抗菌剤（注2）		1年	自然気化式加湿器（注1）		3年
ファンベルト（注3）		5,000時間	クランクケースヒーター、凍結防止ヒーター		8年
冷媒センサー（注4）	-	5年			

※機種によって使用しない部品があります。

注1. 建築物における衛生的環境の確保に関する法律（建築物衛生法）の対象となる建物にご使用の場合は、定期的な点検が必要となります。

注2. 銀イオン系抗菌剤は消耗品です。交換周期は冷房運転下における周期になります。

また、下記の項目に適合する場合には、交換周期の短縮を考慮する必要があります。

- ・ 温度・湿度が高い場所、あるいはその変化の激しい場所でご使用される場合
- ・ 頻繁な発停がある場合、運転時間の長い場合（24時間空調など）
- ・ 気化式加湿器を使用される場合

※交換周期は保証期間を示しているものではありませんのでご注意ください。

注3. ファンベルトは消耗品です。交換後、数日間運転を行ってからファンベルトの張り具合を見てください。また、1か月に1回を目安にファンベルトの張り具合を見てください。ファンベルトは適正な張り具合が必要です。ファンベルトの調整は、据付工事説明書を確認してください。

注4. シロキサンの多い場所（理・美容院）では冷媒センサーが検知できなくなる可能性がありますので、定期的に交換してください。

メモ

ご確認ください

■ 試運転・引渡し時の確認

	会社名	担当者名	実施日
据え付け工事			/
試運転チェック			/
お客様への取扱説明			/

■ 定期点検整備契約の確認

契約会社	電話 ()		
契約日		担当者名	
点検日 1			
点検日 2			

■ 機器廃棄時の扱いについて

この製品は、「フロン排出抑制法」に定める「第一種特定製品」です。

- この製品を廃棄またはリサイクル(部品や材料の再利用)する場合には「フロン排出抑制法」に基づく冷媒の回収・運搬・破壊・書面管理が義務付けられています。
- この製品を移動・再設置する場合で、冷媒回収が必要なときは「フロン排出抑制法」に基づく冷媒の回収・運搬・破壊が義務付けられています。

■ 高圧ガス保安法に基づく届出

このエアコンは「高圧ガス保安法」の規制を受けます。

詳しくはお買い上げの販売店またはサービス会社にお問い合わせください。

■ 移設について

- ・転居などでエアコンを移動・再設置する場合は専門の技術が必要ですので、お買い上げの販売店またはサービス会社にご相談ください。

便利メモ (お問い合わせや修理依頼のときのために、記入されると便利です。)

試運転お引渡し 完了日	年 月 日	品 番	
販売店名	電話 () -	お近くの当社 ご相談窓口	電話 () -

パナソニック株式会社 設備ソリューションズ事業部

〒370-0596 群馬県邑楽郡大泉町坂田1丁目1番1号

© Panasonic Corporation 2022 - 2023

Printed in Japan
ACXF55-35972
BE1222-20523