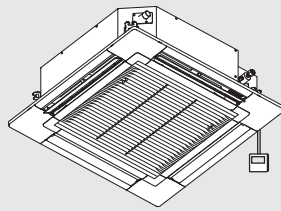


## 取扱説明書 ガスヒートポンプエアコン U-T シリーズ

### 室内ユニット

- 1 方向天井カセット形
- 2 方向天井カセット形
- 4 方向天井カセット形
- 高天井用 1 方向カセット形
- 天井ビルトインカセット形
- ビルトインオールダクト形
- 天井埋込形
- 天井吊形
- 天吊形厨房用エアコン
- 壁掛形
- ペリメーター用床置形
- ペリメーター用床置埋込形

※商品の品番は仕様 (P.22 ~ 28) でご確認ください。

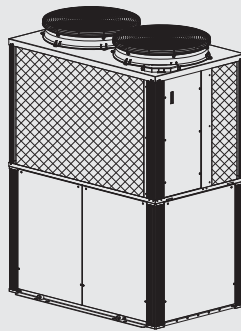


イラストは 4 方向天井カセット形です。

### 室外ユニット

- ビル用マルチシリーズ
- ハイパワーマルチシリーズ
- W マルチシリーズ
- W マルチハイパワーマルチシリーズ
  
- リニューアル専用
- ビル用マルチシリーズ
- ハイパワーマルチシリーズ
- W マルチシリーズ
- W マルチハイパワーマルチシリーズ

※商品の品番は仕様 (P.22、29 ~ 31) でご確認ください。



イラストは  
450/560/710 形です。

もくじ	ページ
特長とおねがい	2
点検契約について	3
安全上のご注意	4
各部の名前	7
運転のしかた	10
風向を調節する	11
便利な機能	14
お手入れのしかた	16

故障かな?	20
仕様	22
据え付けについてのご確認	32
知っていただきたいこと	33
冷媒漏えい点検のお願い	34
エコナビについて	34
保証とアフターサービス	35
ご確認ください	裏表紙

はじめに

使いかた

お手入れ

必要なとき

このたびは、ガスヒートポンプエアコンをお買い上げいただき、まことにありがとうございます。

- 取扱説明書をよくお読みのうえ、正しく安全にお使いください。
- **ご使用前に「安全上のご注意」(P.4 ~ 6) を必ずお読みください。**
- 保証書は「お買い上げ日・販売店名」などの記入を確かめ、取扱説明書とともに大切に保管してください。

保証書・据付工事説明書 別添付

### フロン排出抑制法 第一種特定製品



- 1) フロン類をみだりに大気中に放出することは禁じられています。
- 2) この製品を廃棄・整備する場合には、フロン類の回収が必要です。
- 3) 冷媒の数量は、本ユニットが接続されている室外ユニットや室内ユニット接続台数、配管長等により異なります。システム全体での数値は、室外ユニットに記載されています。
- 4) 使用しているフロン類の地球温暖化係数は、2090 です。

# 特長とおねがい

## ガスヒートポンプエアコン（GHP）について

ガスヒートポンプエアコン（GHP）は、エアコンの心臓部にある圧縮機を、ガスを燃料としたエンジンにより駆動するシステムです。

- ・ 低外気温度時でも霜が付きにくいので、除霜運転がほとんどない安定した暖房運転ができます。
  - ・ 消費電力は約 1 ～ 2 kW なので、受電設備の軽減につながります。
- 快適に使用していただくためには、自動車のエンジン同様、専門のサービスマンによる定期点検が必要です。必ず定期点検を実施してください。

## 定期点検契約を結んでください

サービス会社による点検契約制度がありますのでご利用ください。

定期点検を行わないと、

- ・ エンジンオイルが劣化するなど、故障の原因になります。
- ・ エアークリーナーが詰まり、一酸化炭素が発生したり性能が低下したりする場合があります。

## 定期点検のお願い

エンジンオイル、オイルフィルターは定期交換してください。

オイル交換を忘れてたり、指定品以外のオイルを使用しますとエンジンに悪影響を与え、故障の原因になります。点検契約に加入されますとサービス会社の GHP 専門サービスマンがオイル交換を行います。

- ・ オイル交換作業はお買い上げの販売店またはサービス会社にご相談ください。

### 注意

- ・ オイルを入れすぎるとエンジンに悪影響を及ぼします。

## 長期使用について

GHP 室外ユニットの設計寿命は、設置後 13 年または運転時間が 30,000 時間です。

設計寿命を超えてのご使用は、使用のしかたによっては重大な事故につながるおそれがあります。

設計寿命を超えてご使用になる場合は、お買い上げの販売店または別紙“お客様ご相談窓口”にご相談ください。

## 点検整備について

エアコンを数シーズンご使用されますと、内部が汚れ、能力が低下することがあります。

定期点検とは別の**点検整備**をおすすめします。

点検整備は、お買い上げの販売店またはサービス会社にご相談ください。（定期点検とは別費用になります。）

### 点検整備の項目例：

- 室内ユニット熱交換器の洗浄
- 室外ユニット熱交換器の洗浄
- 室内ユニットドレンパンの洗浄
- 室外ユニットドレンパンの洗浄
- 室外ユニットドレン配管の清掃

# 点検契約について

GHP を長時間安心してご使用いただくためには、専門のサービスマンによる定期的な点検が必要です。

サービス会社では点検契約制度がありますので、GHP ご購入時にぜひご契約ください。

点検契約に加入されると点検内容による運転時間を目安に点検を行います。

詳しい契約内容はお買い上げの販売店またはサービス会社にお問い合わせください。

## ■定期点検項目一覧

1年間の運転時間により定期点検回数が異なります。

下表は1年間の運転時間が2,000時間の場合を示しています。定期点検契約に加入していただくとGHP専門のサービスマンがお伺いし、下表の点検・部品交換・調整を行います。

(訪問時期はサービスマンにおまかせください。)

定期点検項目																
点検内容	<ul style="list-style-type: none"> <li>● 冷却水レベル点検・補充：10,000時間または5年ごと</li> <li>● ドレンフィルター充填石点検・補充：10,000時間または5年ごと</li> <li>● 各部点検調整：弊社定期点検内容による             <ul style="list-style-type: none"> <li>エンジン系の点検</li> <li>安全保護装置の確認</li> <li>エンジンオイル点検・補充</li> <li>運転データの採取</li> <li>ガス漏れの確認</li> </ul> </li> </ul>															
定期交換部品	<table border="1"> <thead> <tr> <th rowspan="2">交換間隔</th> <th colspan="3">部品名称</th> </tr> <tr> <th>・ビル用マルチシリーズ</th> <th>・ビル用マルチシリーズ ・Wマルチシリーズ</th> <th>・ハイパワーマルチシリーズ ・Wマルチハイパワーマルチシリーズ</th> </tr> </thead> <tbody> <tr> <td></td> <td>224/280/355形</td> <td>450/560/710/850形</td> <td>450/560/710/850形</td> </tr> <tr> <td>10,000時間 または 5年ごと</td> <td> <ul style="list-style-type: none"> <li>● エンジンオイル</li> <li>● オイルフィルター</li> <li>● エアークリーナーエレメント</li> <li>● コンプレッサー駆動用ベルト</li> <li>● 点火プラグ</li> <li>● オイル吸着マット</li> <li>● ドレンフィルターパッキン</li> <li>● テーパーネジ (オイル抜き用)</li> </ul> </td> <td> <ul style="list-style-type: none"> <li>● エンジンオイル</li> <li>● オイルフィルター</li> <li>● エアークリーナーエレメント</li> <li>● コンプレッサー駆動用ベルト</li> <li>● 点火プラグ</li> <li>● オイル吸着マット</li> <li>● ドレンフィルターパッキン</li> </ul> </td> <td> <ul style="list-style-type: none"> <li>● エンジンオイル</li> <li>● オイルフィルター</li> <li>● エアークリーナーエレメント</li> <li>● コンプレッサー駆動用ベルト</li> <li>● 点火プラグ</li> <li>● オイル吸着マット</li> <li>● ドレンフィルターパッキン</li> <li>● 発電機駆動用ベルト</li> </ul> </td> </tr> </tbody> </table>	交換間隔	部品名称			・ビル用マルチシリーズ	・ビル用マルチシリーズ ・Wマルチシリーズ	・ハイパワーマルチシリーズ ・Wマルチハイパワーマルチシリーズ		224/280/355形	450/560/710/850形	450/560/710/850形	10,000時間 または 5年ごと	<ul style="list-style-type: none"> <li>● エンジンオイル</li> <li>● オイルフィルター</li> <li>● エアークリーナーエレメント</li> <li>● コンプレッサー駆動用ベルト</li> <li>● 点火プラグ</li> <li>● オイル吸着マット</li> <li>● ドレンフィルターパッキン</li> <li>● テーパーネジ (オイル抜き用)</li> </ul>	<ul style="list-style-type: none"> <li>● エンジンオイル</li> <li>● オイルフィルター</li> <li>● エアークリーナーエレメント</li> <li>● コンプレッサー駆動用ベルト</li> <li>● 点火プラグ</li> <li>● オイル吸着マット</li> <li>● ドレンフィルターパッキン</li> </ul>	<ul style="list-style-type: none"> <li>● エンジンオイル</li> <li>● オイルフィルター</li> <li>● エアークリーナーエレメント</li> <li>● コンプレッサー駆動用ベルト</li> <li>● 点火プラグ</li> <li>● オイル吸着マット</li> <li>● ドレンフィルターパッキン</li> <li>● 発電機駆動用ベルト</li> </ul>
	交換間隔		部品名称													
・ビル用マルチシリーズ		・ビル用マルチシリーズ ・Wマルチシリーズ	・ハイパワーマルチシリーズ ・Wマルチハイパワーマルチシリーズ													
	224/280/355形	450/560/710/850形	450/560/710/850形													
10,000時間 または 5年ごと	<ul style="list-style-type: none"> <li>● エンジンオイル</li> <li>● オイルフィルター</li> <li>● エアークリーナーエレメント</li> <li>● コンプレッサー駆動用ベルト</li> <li>● 点火プラグ</li> <li>● オイル吸着マット</li> <li>● ドレンフィルターパッキン</li> <li>● テーパーネジ (オイル抜き用)</li> </ul>	<ul style="list-style-type: none"> <li>● エンジンオイル</li> <li>● オイルフィルター</li> <li>● エアークリーナーエレメント</li> <li>● コンプレッサー駆動用ベルト</li> <li>● 点火プラグ</li> <li>● オイル吸着マット</li> <li>● ドレンフィルターパッキン</li> </ul>	<ul style="list-style-type: none"> <li>● エンジンオイル</li> <li>● オイルフィルター</li> <li>● エアークリーナーエレメント</li> <li>● コンプレッサー駆動用ベルト</li> <li>● 点火プラグ</li> <li>● オイル吸着マット</li> <li>● ドレンフィルターパッキン</li> <li>● 発電機駆動用ベルト</li> </ul>													
注) エンジンオイルの交換はエンジン本体およびサブオイルパンが対象。																
定期調整	● エンジンバルブクリアランス調整：10,000時間または5年ごと															

● 定期交換の期間は年間運転時間を2,000時間、13年間使用を標準として算出しております。

# 安全上のご注意

必ずお守りください

人への危害、財産の損害を防止するため、必ずお守りいただくことを説明しています。

■誤った使い方をしたときに生じる危害や損害の程度を区分して、説明しています。



## 警告

「死亡や重傷を負うおそれがある内容」です。



## 注意

「軽傷を負うことや、財産の損害が発生するおそれがある内容」です。



火災や感電、  
けがを防ぐために



## 警告



### 漏電しゃ断器を 取り付け

必ず守る (感電や火災の原因)



### 必ずエアコン専用の 電源を使う

必ず守る (他の機器と併用すると、発熱による火災の原因)



### 別売品は必ず当社指定の 製品を！

必ず守る (水漏れや感電・火災の原因)  
別売品の取り付けは、専門業者に依頼してください。

### 異常・故障時には直ちに使用を 中止し、漏電しゃ断器を切る

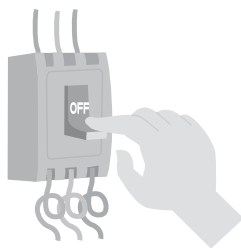
(発煙・発火、感電の原因)



#### 異常・故障例

- ・スイッチを入れても運転しない。
- ・運転中にこげ臭いにおいがしたり、異常な音がする。
- ・ブレーカーがたびたび切れる。
- ・本体が変形したり、異常に熱い。

すぐに、販売店へ点検・修理を依頼してください。



禁止

### 改造・改修は絶対にしない

(修理に不備があると、水漏れ・感電や燃料ガス漏れなどによる火災の原因)  
修理は必ず販売店またはサービス会社にご相談ください。



禁止

### 燃料ガスが漏れたら 火気厳禁

(火災などの原因)

室外ユニットの燃料ガスが漏れている場合は、エアコン運転を停止し、燃料ガス元コックを閉じてから、最寄のガス会社・サービス会社または販売店に修理を依頼してください。

【燃料ガス漏れ修理後の運転】

- ・漏れ箇所の修理が確実に行われたことをサービスマンに確認のうえ、運転してください。



必ず守る

### 室外ユニット排気ドレン と、室内ユニットドレン が共用されていないこと を確認する

(共用されていると排気ガスが室内に流入し、中毒などの原因)



必ず守る

### 使用ガス種を確認する

(ガス種をまちがうと、エンジン燃焼不良となり、排気ガスによる中毒などの原因)



必ず守る

### 据え付けや移動・修理は

- 必ず販売店または専門業者に依頼する。(水漏れ・感電や燃料ガス漏れによる火災の原因)



禁止

### お手入れ時は

- お客様自身で、内部の洗浄はしない。(水漏れや発煙・発火の原因)

■ お守りいただく内容を次の図記号で説明しています。



してはいけない内容（禁止事項）です。



実行しなければならない内容（強制事項）です。



### 室内ユニットは

禁止

- 吹出口に指や棒などを入れない。  
（内部でファンが高速回転しているため、けがの原因）



### 室外ユニットは

禁止

- エンジン吸気口、排気口および排気ドレン口をふさがない。  
（エンジン燃焼不良となり、火災や排気ガスによる中毒などの原因）
- 吹出口に指や棒などを入れない。  
（内部でファンが高速回転しているため、けがの原因）
- 室外ユニット・エンジンの排気ガスが建物に入らないようにする。  
（排気ガスによる中毒などの原因）



必ず守る

### 据え付けや移動・修理完了時には、販売店や専門業者に次のことを確認する

- 冷媒が漏れていないこと。  
（冷媒が火気に触れると有毒ガス発生の原因）  
通常使用では漏れませんが、冷えない・暖まらない場合は、漏れている可能性があるため、販売店へご相談ください。
- 指定冷媒を使用していること。  
（指定以外の冷媒を使用すると、機器の故障や破裂、けがなどの原因）
- アースと漏電しゃ断器が設置されていること。（感電の原因）
- 小部屋などに据え付けられている場合は、開口部や換気扇が取り付けられていること。（冷媒が漏れて限界濃度を超えると酸欠事故の原因）



禁止

### 冷媒が漏れているおそれのあるときは

- ファンヒーターやストーブ・コンロなどの燃焼器具を使用しない。  
（冷媒が火気に触れると有毒ガス発生の原因）  
部屋の換気を行い、販売店に点検を依頼してください。



禁止

### 冷やし過ぎ（暖め過ぎ）ない

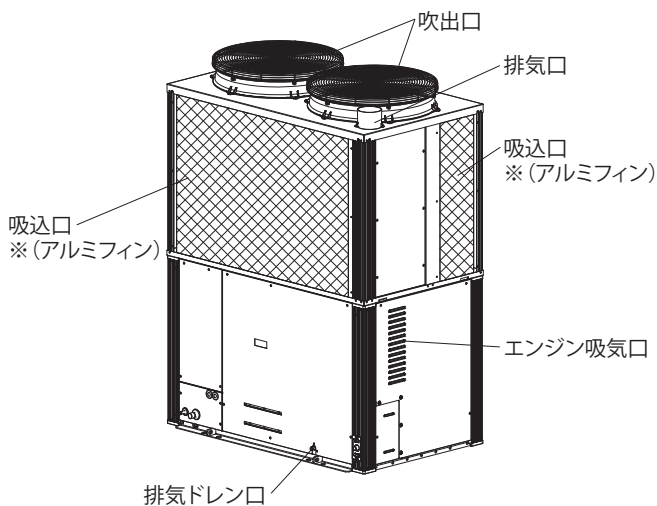
- 長時間、冷風（温風）を体に直接当たらない・冷やし過ぎ（暖め過ぎ）ない。  
（体調悪化・健康障害の原因）



禁止

### 本体やリモコンは

- めれた手で操作しない。  
（感電や故障の原因）



イラストは 450/560/710 形です。

# 安全上のご注意 (つづき)



## 注意

漏電や、けがを防ぎ  
家財などを守るために



禁止

### 室内ユニットは

- 室内ユニットの真下や近くに、他の電気製品や家財などを置かない。(水滴が落ちて、汚損や故障の原因)
- 風を動植物に直接当てない。(動植物に悪影響をおよぼす原因)
- 可燃性スプレー(ヘアスプレーや殺虫剤など)を直接吹きかけない。エアコンの近くに置かない。(発火の原因)
- 他の目的に使用しない。食品・動植物・精密機器・美術品の保存など特殊用途に使用しない。(品質低下の原因)
- 室内ユニットの上に水の入った容器を置かない。(漏電による感電や発火の原因)



禁止

### リモコンは絶対に分解しない

(感電や故障の原因)



禁止

### 室外ユニットは

- 吸込口やアルミフィン\* (P.5) に触らない。(けがの原因)
- 上に乗ったり、物を載せたりしない。(落下・転落によるけがの原因)
- 室外ユニットの上に水の入った容器を置かない。(漏電による感電や発火の原因)



禁止

### 室外ユニットの排気口を触らない (P.5)

(やけどの原因)



禁止

### ドレンは排水を確実にし、排水口をふさがない

(屋内に水漏れして、備品などの汚損の原因)



必ず守る

### お手入れ時は

- 必ず運転を停止し、漏電しや断器を切る。(感電や、ファンが高速回転しているため、けがの原因)
- 高所作業をするときは足場に気をつける。(落下・転倒によるけがの原因)



禁止

- 室内ユニットに洗剤スプレーや水をかけない。(電気ショートにより感電や発火の原因)



必ず守る

### 燃焼器具といっしょに運転するとき

- こまめに換気する。(酸素不足による頭痛などの原因)
- 燃料器具は、風が直接当たらない場所で使用する。(不完全燃焼の原因)



必ず守る

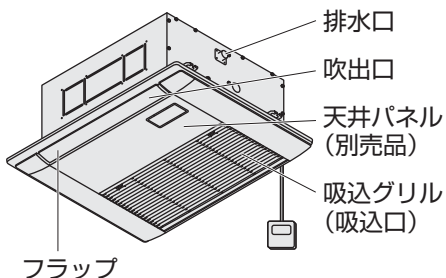
### 可燃性ガスの漏れや揮発性引火物を取り扱う場所に設置されていないことを確認する

(可燃物や引火性ガスへの引火による火災の原因)

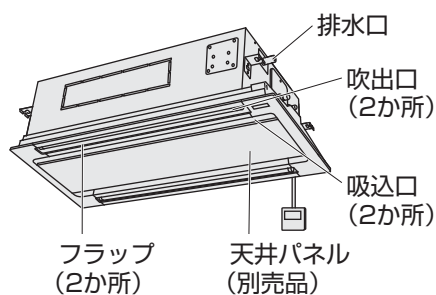
# 各部の名前

## 室内ユニット

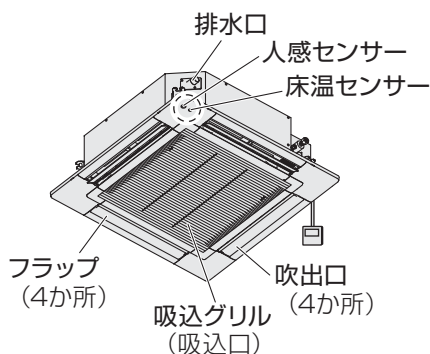
### ■ 1方向天井カセット形 S-DMS1 シリーズ



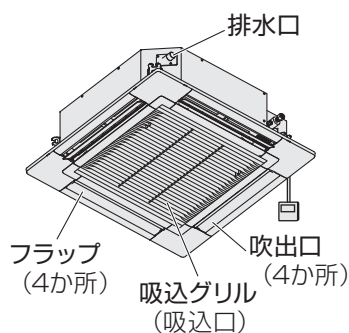
### ■ 2方向天井カセット形 S-LS1 シリーズ



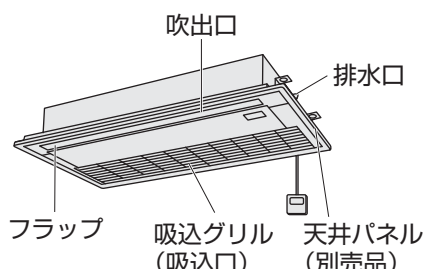
### ■ 4方向天井カセット形 S-UT1 シリーズ エコナビパネル取付時



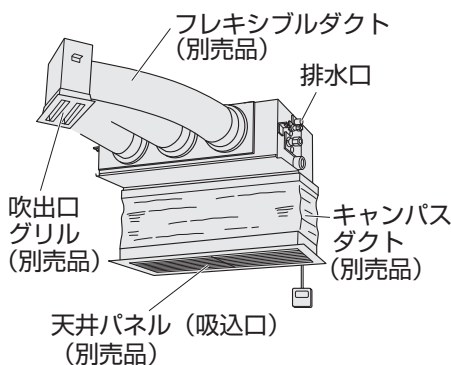
標準パネル取付時



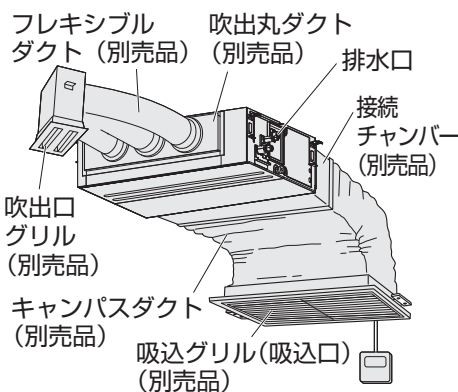
### ■ 高天井用 1方向カセット形 S-DS1 シリーズ



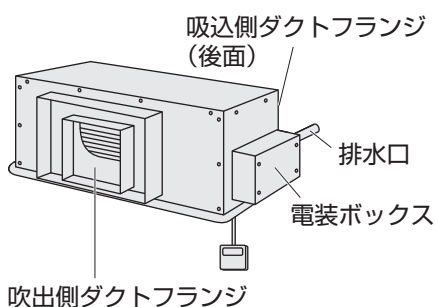
### ■ 天井ビルトインカセット形 ● S-FS2 シリーズ



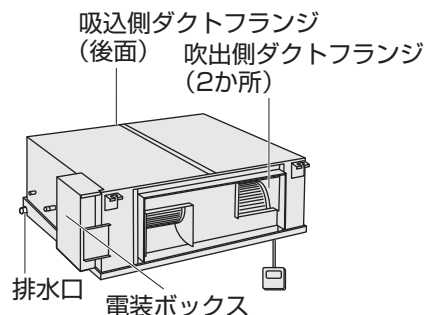
### ■ ビルトインオールダクト形 ● S-FES2 シリーズ



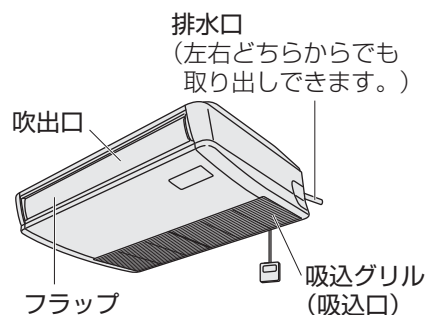
### ■ 天井埋込形 S-ES1 シリーズ ● 71 ~ 140 形



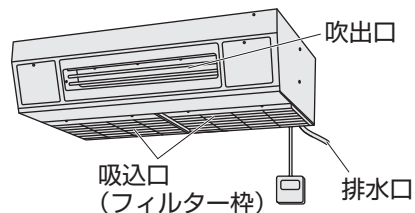
### ■ 天井埋込形 S-ES1 シリーズ ● 224・280 形



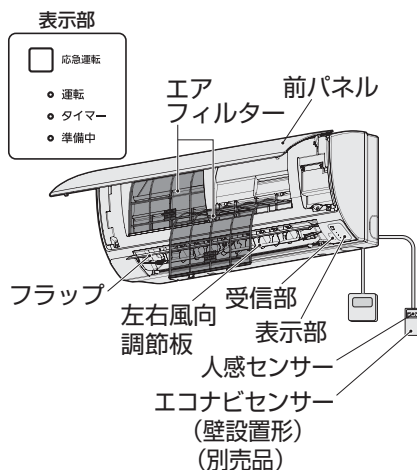
### ■ 天井吊形 S-TS1 シリーズ



### ■ 天吊形厨房用エアコン S-VS1 シリーズ



### ■ 壁掛形 S-KT1 シリーズ ● 28 ~ 45 形



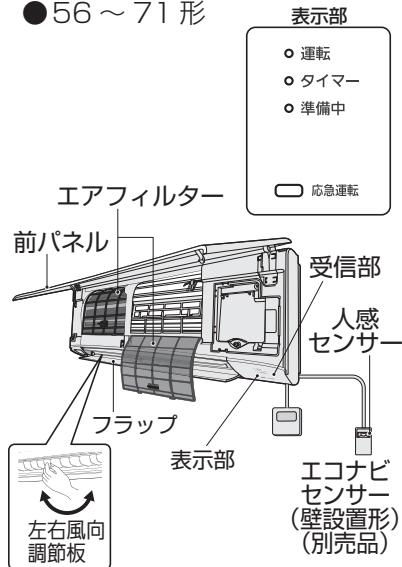
# 各部の名前 (つづき)

## 室内ユニット

### ■ 壁掛形

S-KT1 シリーズ

● 56～71形

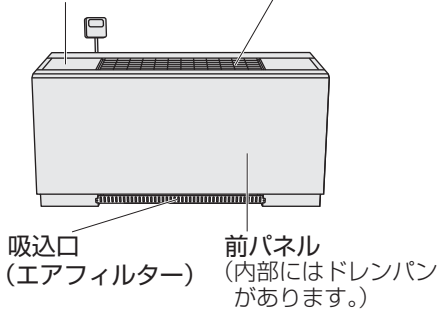


### ■ ペリメーター用床置形

S-PS1 シリーズ

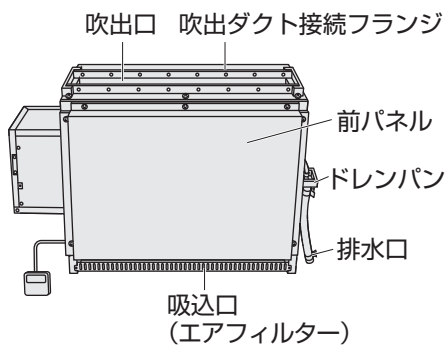
操作扉 (この中に別売品のリモコンを設置できます。)

吹出口 (吹出グリル)



### ■ ペリメーター用床置埋込形

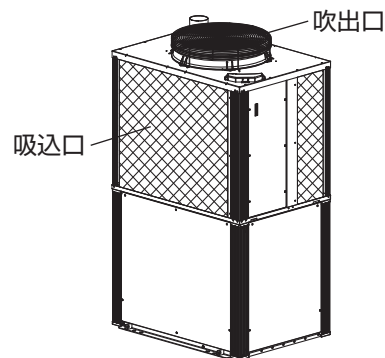
S-PMS1 シリーズ



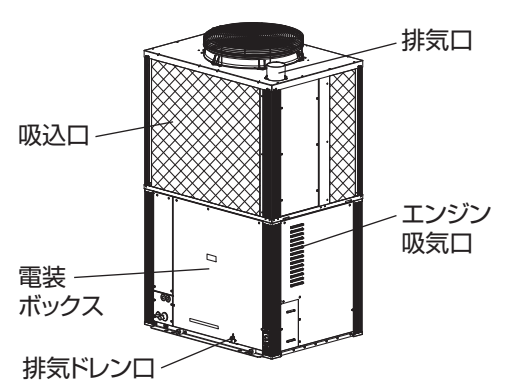
## 室外ユニット

### ■ 224/280/355形

正面

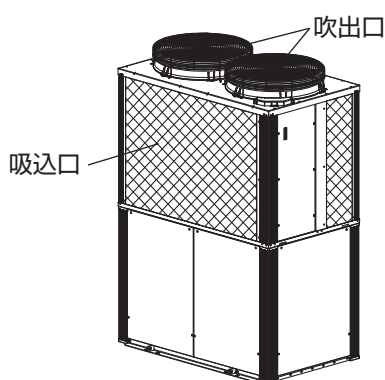


背面

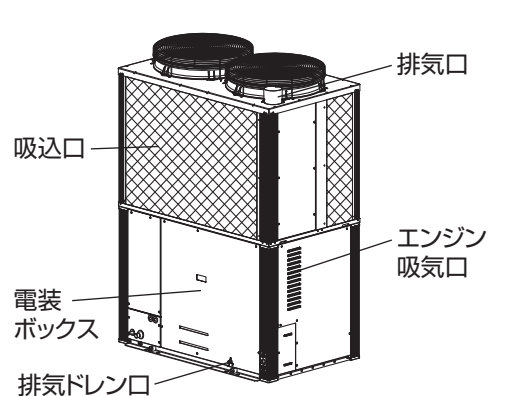


### ■ 450/560/710形

正面

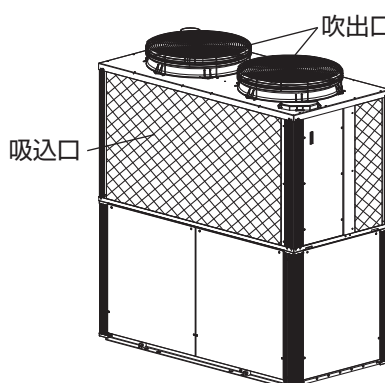


背面

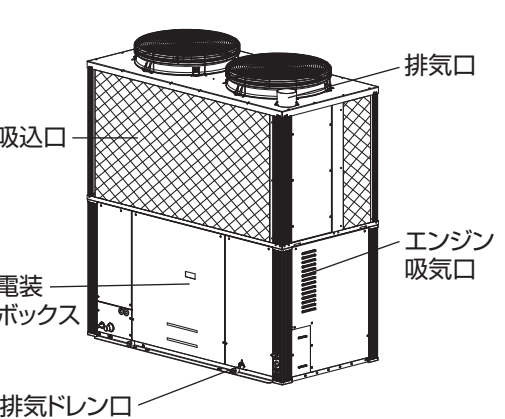


### ■ 850形

正面

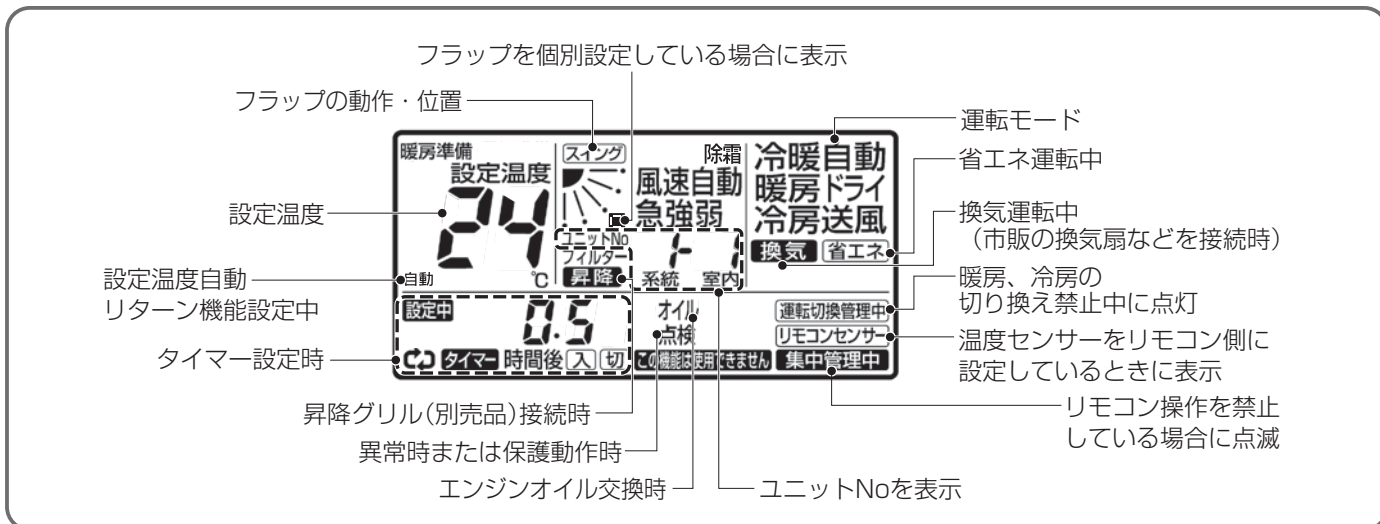


背面

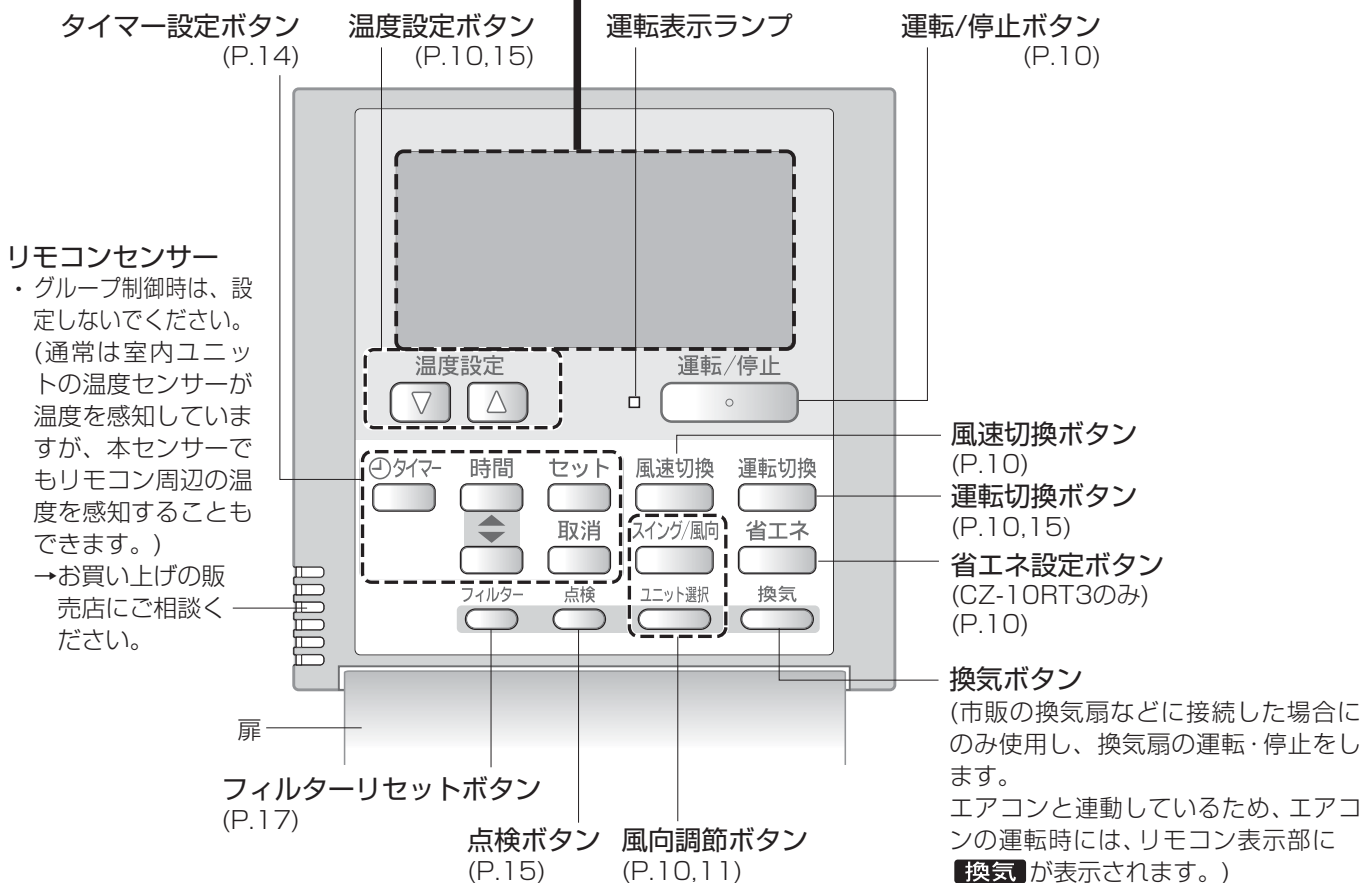


# ワイヤードリモコン (別売品 : CZ-10RT3/10RT3A)

## 表示部



## 操作部



## お知らせ

- ・漏電しゃ断器を入れると、自動で機種確認を行っている間、リモコン表示部に **設定中** が点滅します。**設定中** が消えたあとに、リモコン操作をしてください。
- ・このリモコンは1台で、室内ユニットを最多8台まで運転することができます。
- ・一度運転内容を設定すると、その後は運転/停止ボタンを押すだけでご使用になれます。
- ・次の室内ユニットは表示部にフラップ位置が表示されません。(天井ビルトインカセット形、ビルトインオールダクト形、天井埋込形、天吊形厨房用エアコン、ペリメーター用床置形、ペリメーター用床置埋込形)

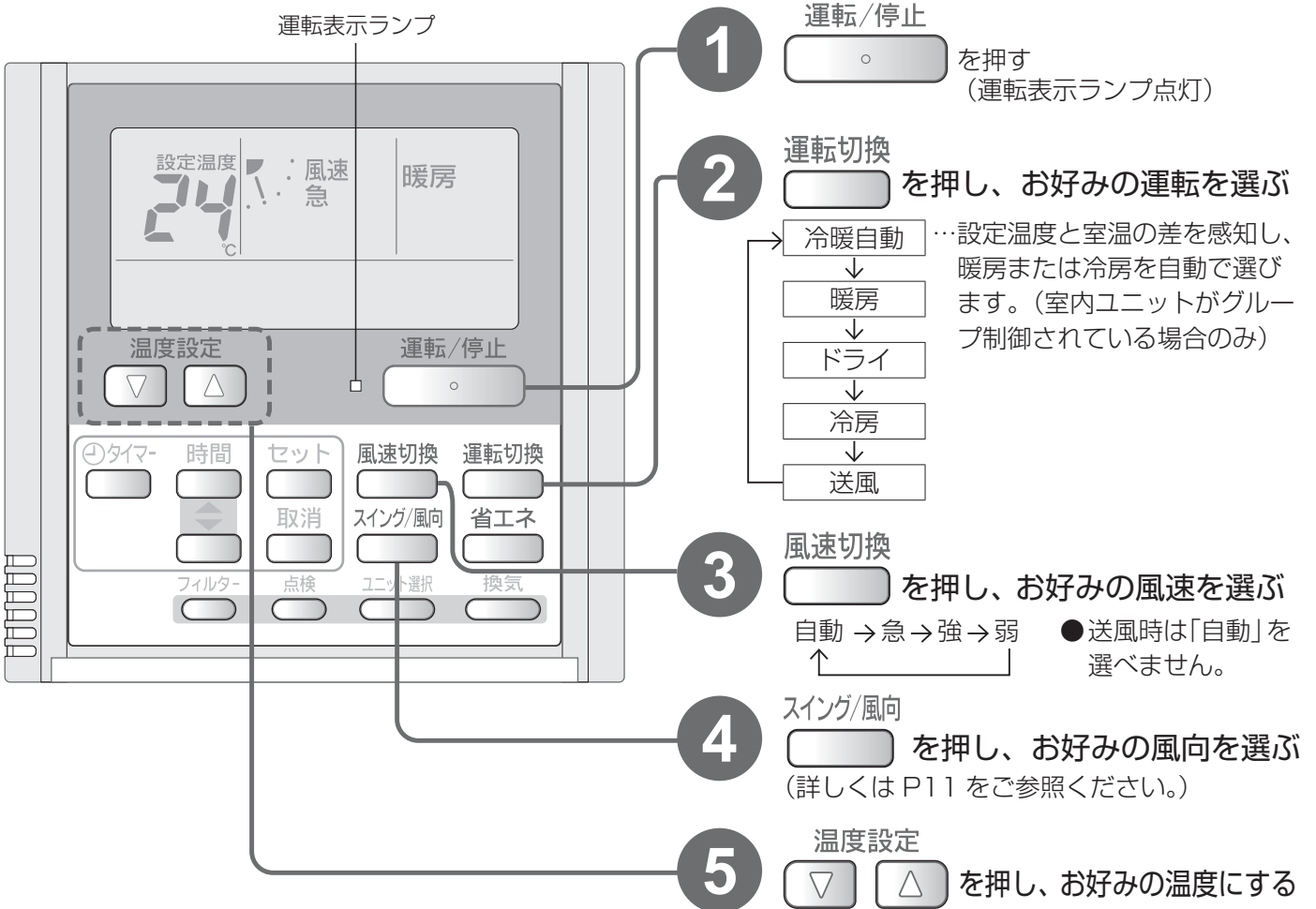
はじめに

# 運転のしかた

冷暖自動・暖房・ドライ・冷房・送風

(本書ではワイヤードリモコンでの操作を中心に説明しています。)

運転開始の5時間以上に漏電しゃ断器(電源)を入れる。(本体保護のため)



## 止めるとき

運転/停止

**運転/停止** を押す (運転表示ランプ消灯)

## お知らせ

- 機種によって、運転開始から設定した風速になるまでに時間がかかることがあります。(P.33)
- ドライ時は、設定温度に近づくと弱風になります。
- 設定温度は室内ユニットの吸入口付近の温度(目安)です。据付状態によって、室温とは多少異なります。
- リモコンに「暖房準備」を表示中は、風向は上向きになり、消灯後は、設定した風向きになります。
- 湿度の高い梅雨などに長期間運転をすると、露の滴下や、霧が吹き出すことがあります。
- 停電したときは、すべての運転が停止しますが、  
通電後 **運転/停止** を押すと、停電前の内容で運転を再開します。

## 省エネ運転をしたいとき

(ワイヤードリモコン CZ-10RT3・コントロールスイッチのみ)

運転中に  
**省エネ**

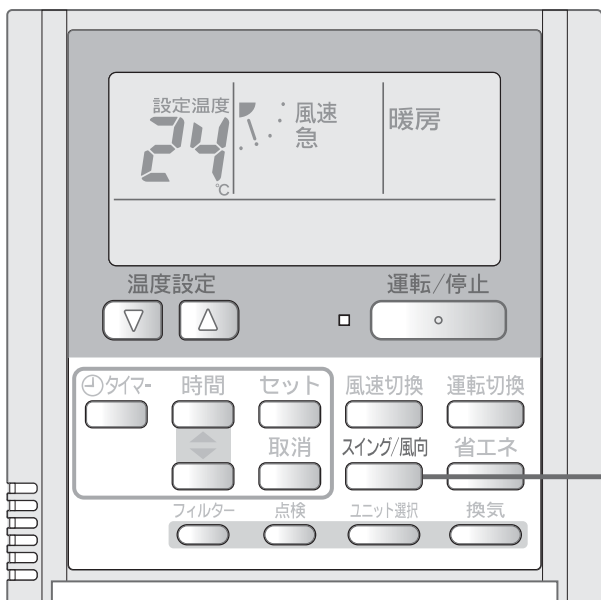
**省エネ** を押す

- エンジン回転数を制限した運転になるため、冷房や暖房などの能力は低下します。

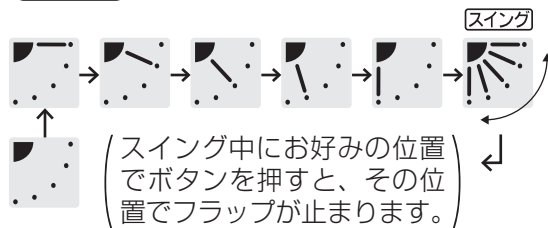
# 風向を調節する

## リモコンで調節する

- 1 方向天井カセット形 ● 2 方向天井カセット形 ● 4 方向天井カセット形
- 高天井用 1 方向カセット形 ● 天井吊形 ● 壁掛形



**1** 運転中に  
スイング/風向  
[ ] を押し、お好みの風向を選ぶ



- ・ 冷房とドライの調節範囲は、3 段階です。
- ・ 冷房とドライのスイング中は 5 段階表示されますが、下向きの位置でボタンを押しても、露付き防止のため、3 段階の一番下で止まります。
- ・ 天井ビルトインカセット形、ビルトインオールダクト形、天井埋込形、天井吊形厨房用エアコン、ペリメーター用床置形、ペリメーター用床置埋込形は、リモコンでの操作はできません。

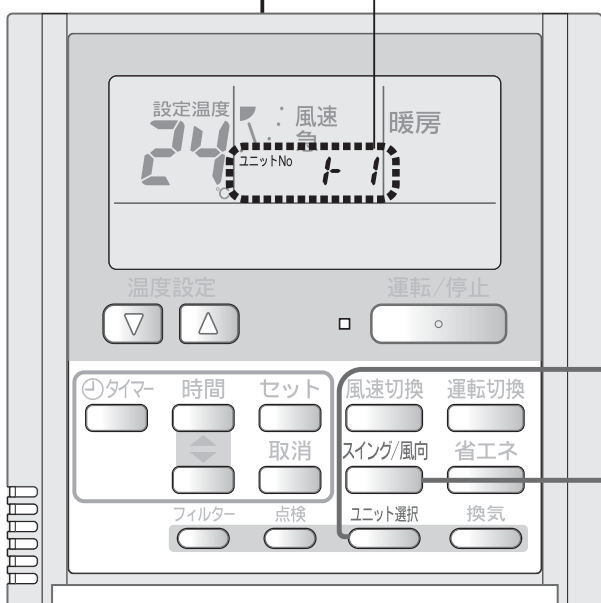
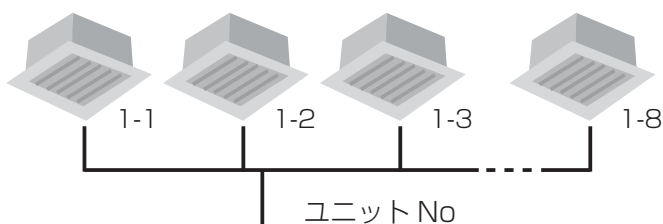
使いかた

### お知らせ

- ・ リモコンのスイング・風向の表示は、フラップの動きと同調していません。

### ■ 1 台のリモコンで、複数台の室内ユニットを運転しているとき（グループ制御）

グループ制御されているエアコンは、ユニットごとに風向きが設定できます。（風向以外の運転はすべて同じになります。）



#### ● 室内ユニットを個別に風向設定するとき

**1** 運転中に  
ユニット選択  
[ ] を押し、  
設定したい  
ユニット No を  
選ぶ

**2** スイング/風向  
[ ] を押し、  
お好みの  
風向を選ぶ

リモコン表示例

```

    表示なし ←
    ↓
    1-1
    ↓
    1-2
    ↓
    1-3
    ↓
    1-8
  
```

#### ● すべての室内ユニットを同時に風向設定するとき

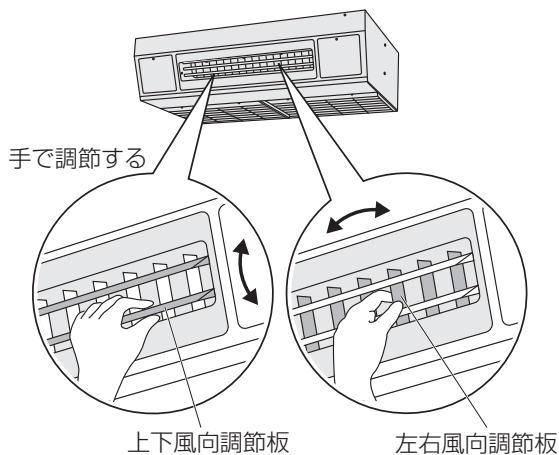
**1** 運転中に  
ユニット選択  
[ ] を押し、[ 表示なし ] を選ぶ

**2** スイング/風向  
[ ] を押し、お好みの風向を選ぶ

# 風向を調節する (つづき)

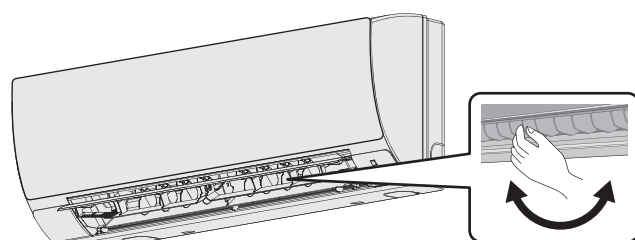
## 手で調節する

### ●天吊形厨房用エアコン



### ●壁掛形

- 左右風向調節板は手で調節してください。  
吹出口にある左右風向調節板を動かして調節してください。



## お知らせ

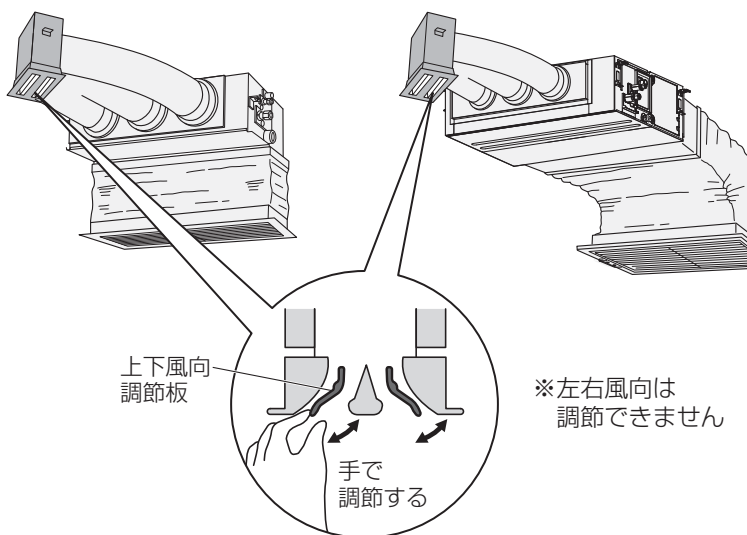
- ・天井埋込形、ペリメーター用床置埋込形は、風向調節はできません。

### ■別売品の吹出口グリルを設置しているとき

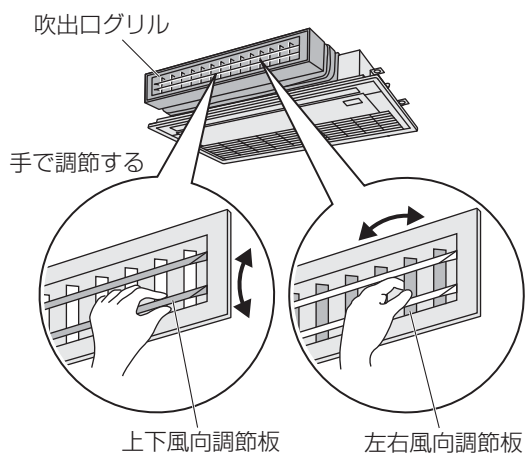
風向調節板を直接手で調節してください。

### ●天井ビルトインカセット形

### ●ビルトインオールダクト形



### ●高天井用1方向カセット形



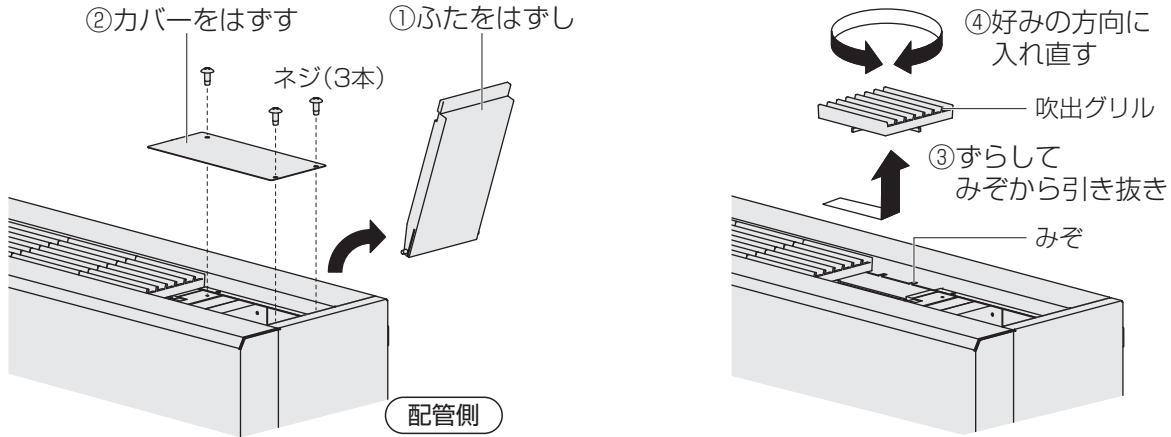
## お願い

- ・暖気は上に、冷気は下にたまります。風向は、暖房時は下向きに、冷房やドライ時は上向きにしてください。特に壁掛形の冷房やドライ時は、フラップを水平に、左右風向調節板は垂直（中央）でご使用ください。（湿度が高い環境（湿度80%以上）で長時間運転すると、フラップや吹出口周辺に露が付き、滴下・露飛びの原因）

## お買い上げの販売店にご依頼ください

### ●ペリメーター用床置形

- 固定の吹出しグリルの向きを販売店で変更することができます。
- 工具が必要となりますので、必ずお買い上げの販売店にご依頼ください。



### お知らせ

- 風が壁側に当たるように吹出グリルを向けると、冷房運転時に露が付着することがあります。
- 吹出グリルは配管側から1個はずすと逆方向からでも取りはずせます。

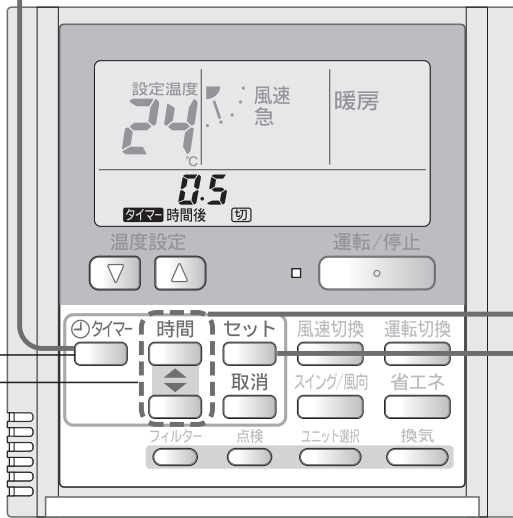
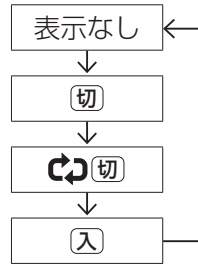
### お願い

- 暖気は上に、冷気は下にたまります。風向は、暖房時は下向きに、冷房やドライ時は上向きにしてください。  
(冷房やドライ時は下向きにすると、吹出口に露が付き、滴下の原因)

# 便利な機能

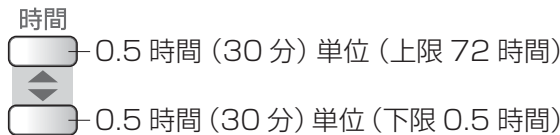
## タイマー運転

タイマー切替について  
⌚タイマー  
を押すごとに  
切り換わる



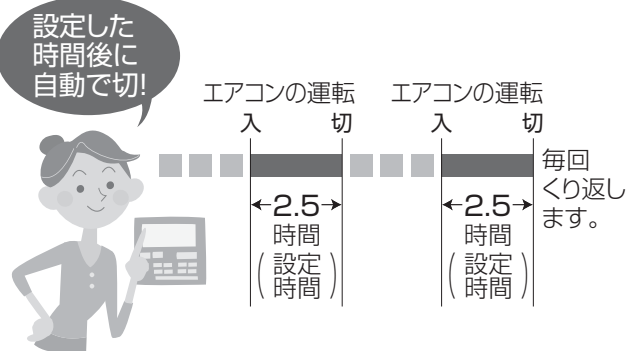
(図は切タイマー設定中の表示例)

タイマー設定時間について



■ タイマー運転を中止するとき → 取消 を押す。  
(タイマーの時間と表示が消える)

くり返し切タイマー くり返し切 の動作について  
例：毎回 2.5 時間後に運転停止の設定をしたとき



### 切タイマー 切

設定した時間後にエアコンを停止するとき  
例：30 分後に運転を停止したいとき

- 1 運転中に ⌚タイマー を 1 回押す  
(リモコン表示部に 切 が表示され、設定中 とタイマー時間が点滅)
- 2 時間を押し 0.5 を表示する
- 3 セット を押す  
(設定中 が消え、タイマー時間が表示される)

### くり返し切タイマー くり返し切

毎回、設定した時間後にエアコンを停止するとき  
(消し忘れ防止のため)  
例：毎回 2.5 時間後に運転を停止したいとき

- 1 運転中に ⌚タイマー を 2 回押す  
(リモコン表示部に くり返し切 が表示され、設定中 とタイマー時間が点滅)
- 2 時間を押し 2.5 を表示する
- 3 セット を押す  
(設定中 が消え、タイマー時間が表示される)

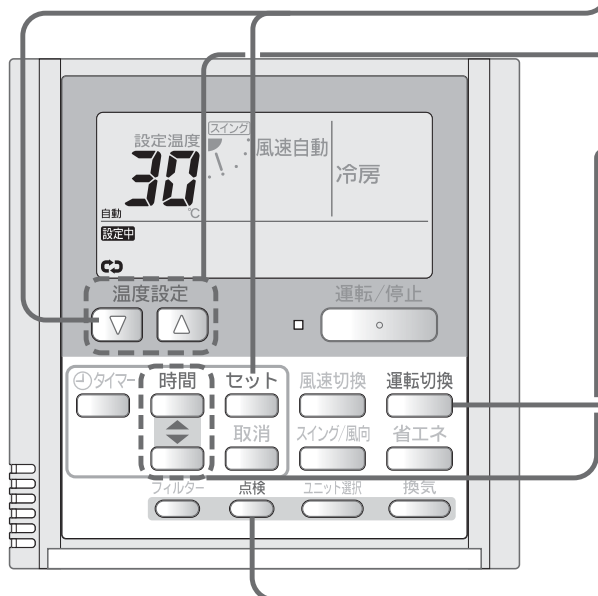
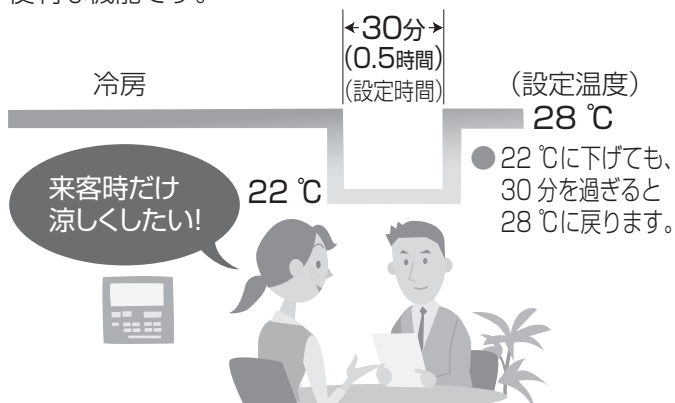
### 入タイマー 入

設定した時間後にエアコンを運転するとき  
例：8 時間後に運転を始めたいとき

- 1 運転中に ⌚タイマー を 3 回押す  
(リモコン表示部に 入 が表示され、設定中 とタイマー時間が点滅)
- 2 時間を押し 8.0 を表示する
- 3 セット を押す  
(設定中 が消え、タイマー時間が表示される)  
※設定直後、運転は停止します。

## 設定温度自動リターン機能

来客時など、温度を下げても（または上げても）設定した時間が過ぎると、登録した設定温度に自動で戻る便利な機能です。



### ■ 設定したい運転モード・設定温度・時間を登録する 例：30分後に設定温度を自動で28°Cに戻りたいとき

- 1 **セット** と **温度設定** を同時に4秒以上、長押しする  
 (リモコン表示部の自動 **設定中** と運転モードが点滅)
- 2 **運転切換** を押し、**運転モード**を選ぶ  
 (初期設定は「冷房」と「ドライ」が表示される)
- 3 **セット** を押し  
 (運転モードが点灯し、自動 **設定中**、設定温度とタイマー時間が点滅)
- 4 **温度設定** を押し **28** を表示する
- 5 **時間** を押し **0.5** を表示する
- 6 **セット** を押し  
 ・続けて他の運転モードの設定をするときは手順 2 からくり返す。
- 7 **点検** を押し (登録完了)  
 (元の表示に戻り、自動 と が点灯)



運転モード	設定温度範囲	設定時間範囲
冷房・ドライ	18°C～30°C	0.5時間(30分)～ 2.0時間(120分)
暖房	16°C～30°C	
冷暖自動	17°C～27°C	

- 冷房とドライは同じ設定になります。
- 設定時間は、0.5時間(30分)単位、設定温度は、1°C単位。
- 設定できる内容は、リモコン及び室内ユニットの種類によって異なります。

■ 途中で操作を中止するとき → **点検** を押し。

- 以上の登録により、温度を下げても（または上げても）30分後には自動で28°C（設定温度）に戻ります。一度登録すると、解除するまで温度変更するたびにに戻ります。

### ■ 設定温度自動リターン機能を解除するとき

- 上記手順 3 のあと
- 4 **時間** を押し **-.-** を表示する
  - 5 **セット** を押し (-.- が点灯に変わる)
  - 6 **点検** を押し (解除完了)  
 (自動 **設定中** とタイマー時間が消え、元の表示に戻る)

#### お知らせ

- 他の制御機器から設定温度を変更された場合  
 設定した時間を経過しても、設定した温度には戻りません。
- 停電が発生した場合  
 通電後 **運転/停止** を押し、設定した時間経過後に、設定した温度に戻ります。

# お手入れのしかた

## ⚠ 注意

❗ 必ず運転を停止し、漏電しゃ断器を切る。(感電や、ファンが高速回転しているため、けがの原因)

## お願い

- 40℃以上のお湯を使わないでください。(変形・変色の原因)
- 揮発性のものなどは使わないでください。
  - ・ベンジン・シンナー・磨き粉などでふいたり、市販の液状殺虫剤などをかけない。(変形・変色の原因)



## 日常のお手入れ

### ■ 天吊形厨房用エアコンは、フィルターを交換する

- ・水洗い等はできません。(交換のしかた P.17)

### ■ エアフィルターは、ほこりを吸い取るか水洗いする

- ・日陰で乾燥させてから、元どおりに取り付け。(取りはずしかた P.17～19)



### ■ 室内ユニットは、柔らかい布でからぶきする

- ・汚れがひどい場合は、布に水またはぬるま湯を含ませ、よくしぼってからぶき、その後乾いた布でふく。
- ・天吊形厨房用エアコンなどで、油汚れがひどい場合は、薄めた中性洗剤を含ませてぶき、水ぶきの後、乾いた布でふく。

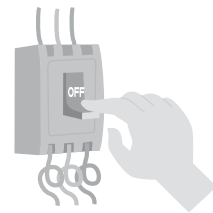


## シーズンの終わり

1 晴れた日に、半日ほど送風運転をし、ユニット内部を乾燥させる (P.10)

2 運転停止を確認し、漏電しゃ断器を切る

- ・電源が入ったままだと、電力を消費します。
- ・電源が切れるとリモコン表示部の仕切り線が消えます。



3 エアフィルターを掃除する (→日常のお手入れ)



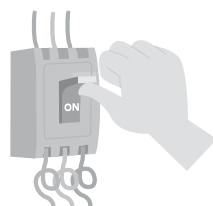
## シーズンの始まり

1 エアフィルターを掃除する (→日常のお手入れ)



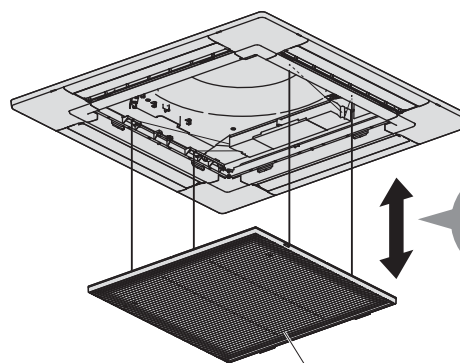
2 漏電しゃ断器を入れる

- ・必ず運転5時間以上前に入れてください。
- ・シーズン中は漏電しゃ断器を切らないでください。



## お手入れに便利な昇降グリル (別売品)

- ・昇降グリルを取り付けている場合は、高い天井に据え付けたエアコンのお手入れがラクにできます。
- ・詳細は、昇降グリルまたはワイヤードリモコンの取扱説明書をご覧ください。

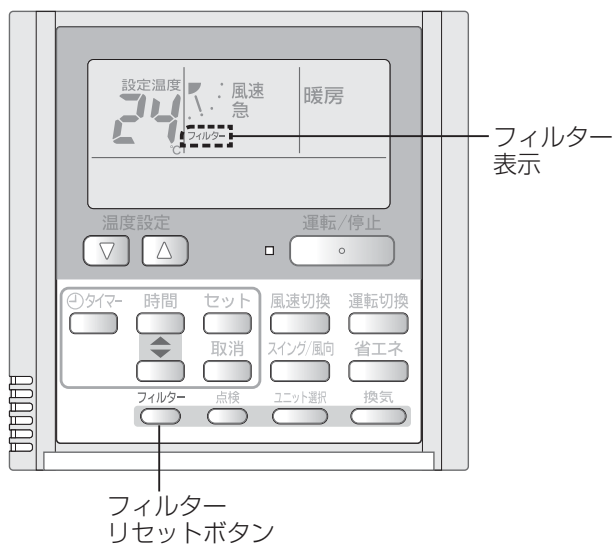


電動で上下に動かせます

昇降グリル (別売品)

## ■ フィルターなどのお手入れ時期は

“フィルター”が表示されたときを目安にしてください。ほこりや油汚れの多い環境でご使用の場合は、表示に関係なく、こまめにお手入れしてください。



## ■ お手入れの後は

- ① エアフィルターを元どおりに取り付ける。  
(取り付けは、取りはずしと逆の順に)
- ② リモコンのフィルターリセットボタンを押す。  
(表示部の“フィルター”が消灯)

## フィルターを交換する

### 天吊形厨房用エアコン

#### 別売品

2回目以降は、お買い上げの販売店でお買い求めください。

交換用フィルター (50枚)	品番
G80形用	SPW-KF71
G112・140形用	SPW-KF125

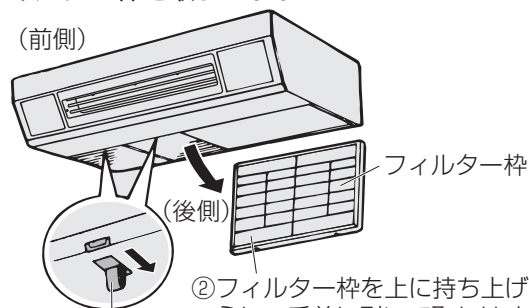
#### お願い

- **フィルター交換の目安**  
→ リモコンの“フィルター”表示に関係なく、フィルターの「黄色のマーク」が見えなくなったときに交換してください。  
→ リモコンに“フィルター”が表示されたときは目づまり等による交換が必要かどうか確認してください。その後、フィルターリセットボタンを押してください。
- **フィルター枠とフィルター押さえの汚れがひどいとき**  
薄めた中性洗剤でつけ置き洗いをし、十分に乾かしてください。
- **室内ユニット内部(熱交換器)の洗浄**  
年に2回程度、お買い上げの販売店にご依頼ください。(ご使用環境により汚れ度合は変わるため、頻度は販売店とご相談ください。)

## フィルターを交換する

### 天吊形厨房用エアコン

- **フィルター枠を取りはずす**

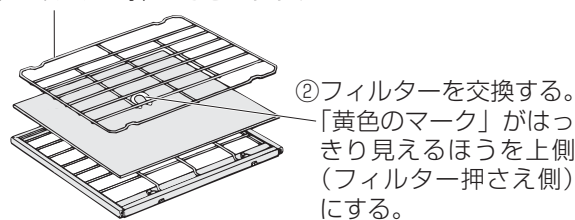


- ① フィルター枠のつまみを後側に押し、開く。

- **フィルターを交換する**

初回は付属の交換用フィルターをご使用ください。

- ① フィルター押さえをはずす。

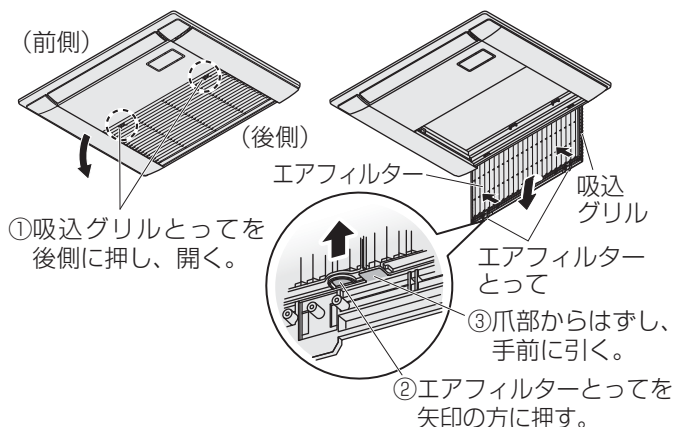


- ③ フィルター押さえを取り付ける。

## エアフィルターのほこりを吸い取るか、水洗いする

(取りはずしかた)

### 1方向天井カセット形



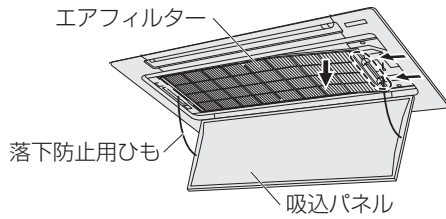
# お手入れのしかた (つづき)

## エアフィルターのほこりを

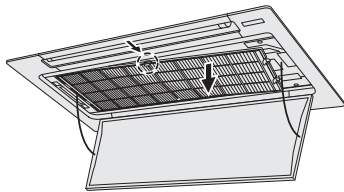
### 2方向天井カセット形

#### ● 22～56形

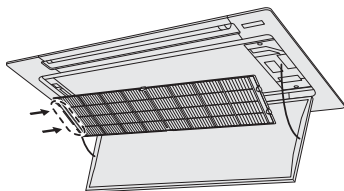
- ①吸込パネルを手前に引きながら持ち上げ、開く。
- ②エアフィルターの短辺のタブ(2つ)を押しフィルター枠をたわめて爪をはずし下方に引く。



- ③エアフィルターの長辺のタブを押して、フィルター枠をたわめて爪をはずし下方に引く。



- ④反対側の短辺のタブの爪をはずすとエアフィルターがはずれます。



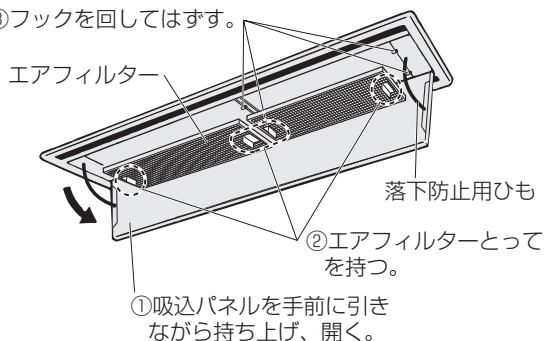
#### ● 70～90形



- ①吸込パネルを手前に引きながら持ち上げ、開く。
- ②エアフィルターとってを持つ。
- ③フックを回してははずす。

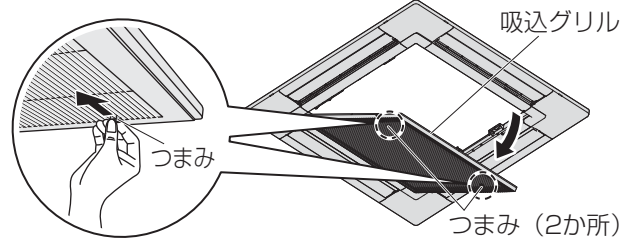
#### ● 112～160形

- ③フックを回してははずす。

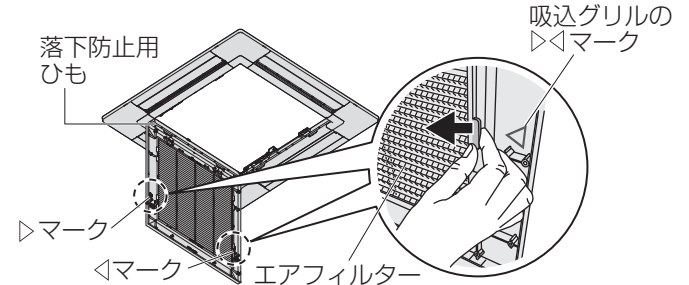


### 4方向天井カセット形

- ①吸込グリルのつまみを内側にスライドさせ、開く。



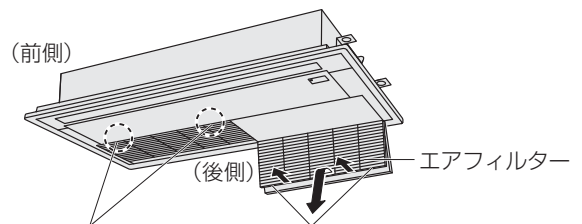
- ②吸込グリルの▷◁マークが示しているエアフィルターの側面を押しながら手前に引いてははずす。



#### お願い

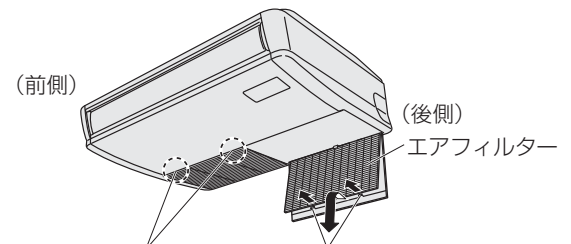
- 2方向、4方向天井カセット形の場合は、吸込グリル(吸込パネル)の落下防止用ひもを取りはずさないでください。

### 高天井用1方向カセット形



- ①吸込グリルとってを後側に押し、開く。
- ②エアフィルターとってを持ち、一度後側に押ししてから手前に引く。

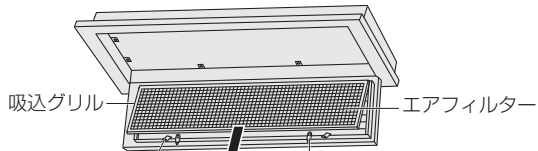
### 天井吊形



- ①吸込グリルとってを後側に押し、開く。
- ②エアフィルターとってを持ち、手前に引く。

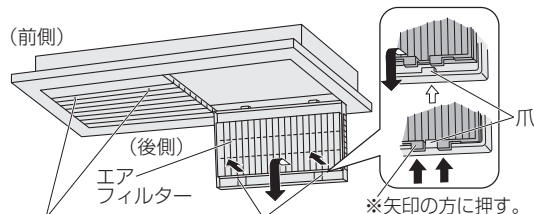
# 吸い取るか、水洗いする (取りはずしかた)

## ビルトインオールダクト形



- ①ドライバーで吸込グリルの開閉具 (2か所) を回転させ、開く。
- ②フィルター押さえフック (2か所) を回転させ、手前に引く。

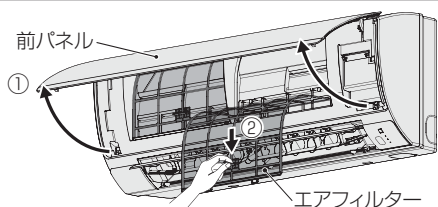
## 天井ビルトインカセット形



- ①吸込グリルとつてを後側に押し、開く。
- ②エアフィルターとつてを押し、爪部からはずし、手前に引く。

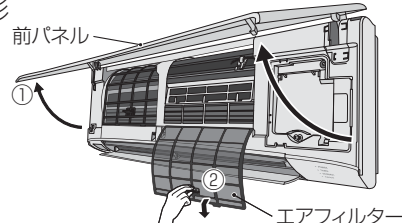
## 壁掛形

28～45形



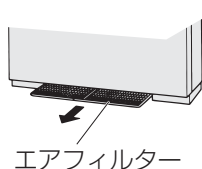
- ①前パネルの両端を持ち、引き上げる。
- ②エアフィルターを押しながら少し持ち上げ、下方向に引き出す。

56～71形

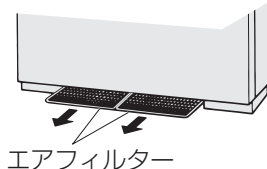


## ペリメーター用床置形

28～71形

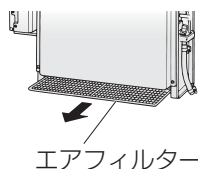


80形

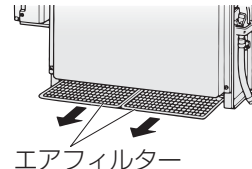


## ペリメーター用床置埋込形

28～71形



80形



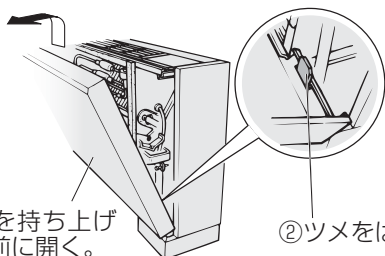
## お買い上げの販売店にご相談ください

工具を使う作業は、お客様自身で行わず、必ずお買い上げの販売店にご相談ください。

### ペリメーター用床置形

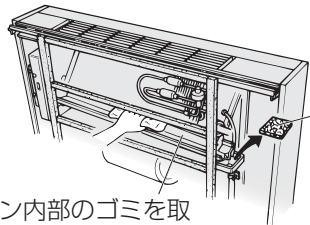
#### ■ドレンフィルター・ドレンパンの清掃

##### ●前パネルの取りはずしかた



- ①前パネルを持ち上げながら手前に開く。
- ②ツメをはずす。

##### ●掃除のしかた

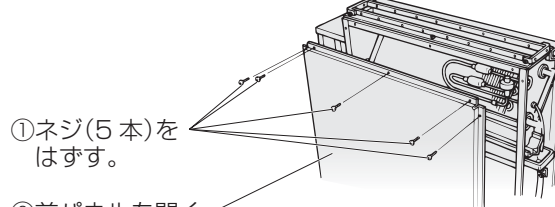


- ①ドレンパン内部のゴミを取り除き、きれいにふき取る。
- ②ドレンフィルターはエアフィルターと同様に掃除する。

### ペリメーター用床置埋込形

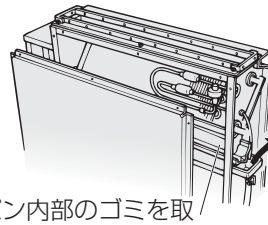
#### ■ドレンフィルター・ドレンパンの清掃

##### ●前パネルの取りはずしかた



- ①ネジ(5本)をはずす。
- ②前パネルを開く。

##### ●掃除のしかた



- ①ドレンパン内部のゴミを取り除き、きれいにふき取る。
- ②ドレンフィルターはエアフィルターと同様に掃除する。

# 故障かな？

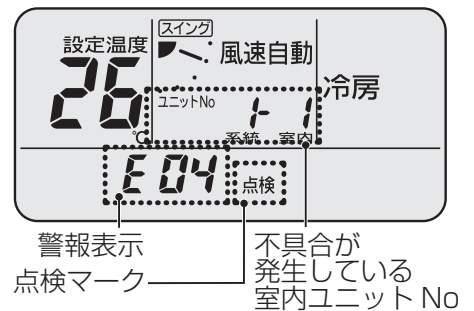
お問い合わせや修理を依頼される前に、まずご確認ください。

症状		原因・対応	ページ
運転しない		<ul style="list-style-type: none"> <li>● 漏電しゃ断器が切れていませんか？ →漏電しゃ断器が「切」の場合は「入」にしてください。 →漏電しゃ断器がトリップ位置（途中で止まっている）の場合は、電源を入れずにお買い上げの販売店またはサービス会社にご連絡ください。</li> <li>● ガスの元コックが閉まっていませんか？ →閉じていたら、開けてください。</li> </ul>	—
よく冷えない よく暖まらない		<ul style="list-style-type: none"> <li>● 室内・室外ユニットの吸込口や吹出口の周りを障害物でふさいでいませんか？ →障害物を取り除いてください。</li> <li>● 風速が「弱」になっていませんか？ →風速を「急」「強」に切り換えてみてください。</li> <li>● エアフィルターが目づまりしていませんか？ →エアフィルターを掃除してください。</li> </ul>	— 10 16 ～19
音がする	水が流れるような音がる	<ul style="list-style-type: none"> <li>● エアコン内部に冷媒が流れている音です。</li> <li>● ドレンポンプで排水する音です。</li> </ul>	—
	「ピシピシ」という音がる	● 部品が温度変化により伸縮するためです。	—
	停止時に「チョロチョロ」というかすかな音がる	● 他の室内ユニットが運転している場合、停止ユニット側にも冷媒が流れている音です。	—
	「カチカチ」という音がる	● 冷房・暖房の切り替え時に電磁弁が作動している音です。	—
吹き出した風がにおう		<ul style="list-style-type: none"> <li>● 部屋のにおいやタバコ、化粧品などがエアコン内部に付着し、吹き出すためです。 →お買い上げの販売店またはサービス会社にご相談ください。</li> </ul>	—
ほこりが出る		<ul style="list-style-type: none"> <li>● ほこりなどが、室内ユニット内部に付着し、吹き出すためです。 →お買い上げの販売店またはサービス会社にご相談ください。</li> </ul>	—
冷房運転中、吹出口付近に露がつく		<ul style="list-style-type: none"> <li>● 空気中の水分が冷風で冷やされ、付着するためです。</li> </ul>	—
霧が出る	冷房運転中、白い霧が出る	<ul style="list-style-type: none"> <li>● 特に飲食店等、油類を多く使用する場所に取り付けられている場合は、室内ユニット内部が汚れているためです。 →お買い上げの販売店またはサービス会社にご相談ください。</li> </ul>	—
運転停止後もファンが止まらず回り続ける		<ul style="list-style-type: none"> <li>● 室内ユニット内部（熱交換器）を乾燥させるため、しばらく回り続けることがあります。</li> </ul>	—
風向きがおかしい	途中で変わる	<ul style="list-style-type: none"> <li>● 暖房運転中、吹出温度が低いときや霜取運転時に、自動的に水平吹きになります。</li> <li>● 4方向天井カセット形は、フラップの位置が個別に設定されている場合があります。</li> </ul>	— 11
	設定できない		
	変わらない		
フラップが閉じない		<ul style="list-style-type: none"> <li>● 2方向天井カセット形は、運転停止後、下向きになります。</li> </ul>	—
風向き変更後、フラップが何回か動く		<ul style="list-style-type: none"> <li>● フラップの基準位置に、いったん移動してから、設定した風向きになります。</li> </ul>	—

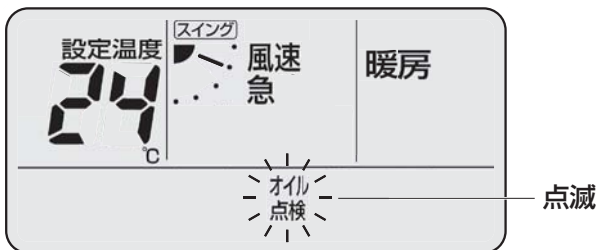
症状	原因・対応	ページ
運転停止後、すぐに運転/停止ボタンを押しても再運転しない	● 圧縮機を保護する回路が働き、約3分間は運転しません。	—
暖房運転中、「ブシュン」という音がする	● 霜取運転を行っているためです。	33
気温が低い時に、排気口から煙が出る	● 排気の水蒸気が、低い気温に冷やされて煙のように見える場合があります。 排気口から2 m以上見える場合は、異常燃焼の可能性があるので、運転を停止し、お買い上げの販売店またはサービス会社にご連絡ください。	—
リモコンで運転停止後もファンが回り続ける	● 円滑に運転を行うための動作です。	—

● 20～21 ページの内容をご確認いただき、なお異常のあるときは

- ・ 運転を停止してから漏電しゃ断器を切り、ガスの元コックを閉じてお買い上げの販売店に品番と症状をご連絡ください。
- ・ リモコン表示部に点検マークと警報表示（A、E、F、H、L、Pの文字と数字の組み合わせ）が表示されたときは、その内容をご連絡ください。



## リモコンに「オイル点検」が点滅したら



- お買い上げの販売店またはサービス会社に定期点検をご依頼ください。（エンジンオイルの交換等が必要です。）
- ・ 点滅した状態でも運転を続けますが、しばらくするとリモコンに警報表示が出て運転を停止します。

# 仕様

## さくいん

### ■ 室内ユニット

品番	頁
S - G22DMS1 G28DMS1 G36DMS1	23
S - G28UT1 G36UT1 G45UT1 G56UT1 G71UT1 G80UT1 G90UT1 G112UT1 G140UT1 G160UT1	23
S - G45TS1 G56TS1 G71TS1 G80TS1 G90TS1 G112TS1 G140TS1 G160TS1	24
S - G22LS1 G28LS1 G36LS1 G45LS1 G56LS1 G71LS1 G90LS1 G112LS1 G140LS1 G160LS1	24
S - G28DS1 G36DS1 G45DS1 G56DS1 G71DS1 G80DS1	25
S - G22FS2 G28FS2 G36FS2 G45FS2 G56FS2 G71FS2 G90FS2 G112FS2 G140FS2 G160FS2	25

品番	頁
S - G28FES2 G36FES2 G45FES2 G56FES2 G71FES2 G90FES2 G112FES2 G140FES2 G160FES2	26
S - G71ES1 G90ES1 G112ES1 G140ES1 G224ES1 G280ES1	26
S - G28PS1 G36PS1 G45PS1 G56PS1 G71PS1 G80PS1	27
S - G28PMS1 G36PMS1 G45PMS1 G56PMS1 G71PMS1 G80PMS1	27
S - G28KT1 G36KT1 G45KT1 G56KT1 G71KT1	27
S - G80VS1 G112VS1 G140VS1	28

### ■ 室外ユニット

品番	頁
U - GH224T1D GH280T1D GH355T1D GH450T1D GH560T1D GH710T1D GH850T1D GH710T2D GH850T2D	29
U - GH224T1DR GH280T1DR GH355T1DR GH450T1DR GH560T1DR GH710T1DR GH850T1DR GH710T2DR GH850T2DR	29
U - GZ450T1D GZ560T1D GZ710T1D GZ850T1D GZ710T2D GZ850T2D	30
U - GZ450T1DR GZ560T1DR GZ710T1DR GZ850T1DR GZ710T2DR GZ850T2DR	30
U - GWH450T1D GWH560T1D GWH710T1D GWH850T1D GWH710T2D GWH850T2D	31
U - GWH450T1DR GWH560T1DR GWH710T1DR GWH850T1DR GWH710T2DR GWH850T2DR	31
U - GWZ450T1D GWZ560T1D GWZ710T1D GWZ850T1D GWZ710T2D GWZ850T2D	31
U - GWZ450T1DR GWZ560T1DR GWZ710T1DR GWZ850T1DR GWZ710T2DR GWZ850T2DR	31

※ 室外ユニット品番末尾に E が付く場合は、耐塩害仕様、  
J が付く場合は、耐重塩害仕様を示します。

# 室内ユニット

## ■ 1 方向天井カセット形

品 番 ( S - )			G22DMS1	G28DMS1	G36DMS1
性	冷房能力	kW	2.2	2.8	3.6
	暖房能力	標準 kW	2.5	3.2	4.0
		低温 kW	2.8	3.4	4.2
能	運転音: PWL	dB(A)	48		51
電	電 源		単相 200 V 50/60 Hz		
気 特 性	冷消費電力	kW	0.037		0.044
	房運転電流	A	0.35		0.41
	暖消費電力	kW	0.030		0.038
	房運転電流	A	0.30		0.37
外 形 寸 法 (高さ×幅×奥行)	mm		300 + <30> × 600 <760> × 560 <620>		
製 品 質 量	kg		17 + <2.5>		

## ■ 4 方向天井カセット形

品 番 ( S - )			G28UT1	G36UT1	G45UT1	G56UT1	G71UT1	G80UT1
性	冷房能力	kW	2.8	3.6	4.5	5.6	7.1	8.0
	暖房能力	標準 kW	3.2	4.2	5.0	6.3	8.0	9.0
		低温 kW	3.4	4.2	5.3	6.7	8.5	9.5
能	運転音: PWL	dB(A)	45		46	47	51	52
電	電 源		単相 200 V 50/60 Hz					
気 特 性	冷消費電力	kW	0.020		0.025	0.035	0.040	
	房運転電流	A	0.22		0.25	0.36	0.38	
	暖消費電力	kW	0.020		0.025	0.035	0.040	
	房運転電流	A	0.20		0.23	0.35	0.37	
外 形 寸 法 (高さ×幅×奥行)	mm		256 + <33.5> × 840 <950> × 840 <950>					
製 品 質 量	kg		19 + <5>				20 + <5>	

品 番 ( S - )			G90UT1	G112UT1	G140UT1	G160UT1
性	冷房能力	kW	9.0	11.2	14.0	16.0
	暖房能力	標準 kW	10.0	12.5	16.0	18.0
		低温 kW	10.6	13.2	17.0	19.0
能	運転音: PWL	dB(A)	59	60		61
電	電 源		単相 200 V 50/60 Hz			
気 特 性	冷消費電力	kW	0.085	0.095	0.100	0.110
	房運転電流	A	0.77	0.85	0.90	0.98
	暖消費電力	kW	0.080	0.085	0.100	0.105
	房運転電流	A	0.75	0.81	0.87	0.96
外 形 寸 法 (高さ×幅×奥行)	mm		319 + <33.5> × 840 <950> × 840 <950>			
製 品 質 量	kg		25 + <5>			

- 冷房能力および暖房能力は、JIS B 8627 に準じて運転した場合の値です。
- 外形寸法、製品質量欄の〈 〉内は別売の天井パネル装着時の値です。
- 運転音: PWL は音響レベルの意味で、音源が発する音響エネルギーの大きさを基にした量です。

# 仕様 (つづき)

## 室内ユニット

### ■ 天井吊形

品番 (S - )			G45TS1	G56TS1	G71TS1	G80TS1	G90TS1	G112TS1	G140TS1	G160TS1
性能	冷房能力	kW	4.5	5.6	7.1	8.0	9.0	11.2	14.0	16.0
		標準 kW	5.0	6.3	8.0	9.0	10.0	12.5	16.0	18.0
	暖房能力	低温 kW	5.3	6.7	8.5	9.5	10.6	13.2	17.0	19.0
性能	運転音: PWL	dB(A)	53	54	56		57	59	61	63
電源	電源		単相 200 V 50/60 Hz							
気特性	冷房	消費電力 kW	0.028	0.031	0.042		0.047	0.072	0.084	0.103
		運転電流 A	0.29	0.31	0.42		0.46	0.68	0.76	0.98
	暖房	消費電力 kW	0.028	0.031	0.042		0.047	0.072	0.084	0.103
		運転電流 A	0.29	0.31	0.42		0.46	0.68	0.76	0.98
外形寸法 (高さ×幅×奥行)	mm		210 × 910 × 680			210 × 1,180 × 680		210 × 1,595 × 680		
製品質量	kg		21			25		33		

### ■ 2方向天井カセット形

品番 (S - )			G22LS1	G28LS1	G36LS1	G45LS1	G56LS1
性能	冷房能力	kW	2.2	2.8	3.6	4.5	5.6
		標準 kW	2.5	3.2	4.0	5.0	6.3
	暖房能力	低温 kW	2.8	3.4	4.2	5.3	6.7
性能	運転音: PWL	dB(A)	45	48		50	
電源	電源		単相 200 V 50/60 Hz				
気特性	冷房	消費電力 kW	0.082/0.080		0.088/0.086		0.090/0.098
		運転電流 A	0.43/0.41		0.45/0.44		0.46/0.50
	暖房	消費電力 kW	0.054		0.061/0.059		0.063/0.072
		運転電流 A	0.28		0.31/0.30		0.32/0.37
外形寸法 (高さ×幅×奥行)	mm		350 + <8> × 840 <1,060> × 600 <680>				
製品質量	kg		23 + <5.5>				

品番 (S - )			G71LS1	G90LS1	G112LS1	G140LS1	G160LS1
性能	冷房能力	kW	7.1	9.0	11.2	14.0	16.0
		標準 kW	8.0	10.0	12.5	16.0	18.0
	暖房能力	低温 kW	8.5	10.6	13.2	17.0	19.0
性能	運転音: PWL	dB(A)	51	55		57	58
電源	電源		単相 200 V 50/60 Hz				
気特性	冷房	消費電力 kW	0.128/0.135	0.157/0.180	0.200/0.217	0.220/0.255	0.237/0.276
		運転電流 A	0.65/0.68	0.79/0.91	1.0/1.1	1.1/1.3	1.2/1.4
	暖房	消費電力 kW	0.095/0.102	0.123/0.148	0.165/0.178	0.184/0.216	0.197/0.237
		運転電流 A	0.48/0.51	0.62/0.75	0.83/0.90	0.94/1.1	1.0/1.2
外形寸法 (高さ×幅×奥行)	mm		350 + <8> × 1,140 <1,360> × 600 <680>		350 + <8> × 1,630 <1,850> × 600 <680>		
製品質量	kg		30 + <9>		44 + <12>		

- 冷房能力および暖房能力は、JIS B 8627 に準じて運転した場合の値です。
- 外形寸法、製品質量欄の < > 内は別売の天井パネル装着時の値です。
- 表中 / で示されている数値は左が 50Hz、右が 60Hz の数値で、その他は 50Hz、60Hz 共通です。
- 運転音: PWL は音響レベルの意味で、音源が発する音響エネルギーの大きさを基にした量です。

## ■ 高天井用1方向カセット形

品番 (S - )		G28DS1	G36DS1	G45DS1	G56DS1	G71DS1	G80DS1	
性能	冷房能力	kW	2.8	3.6	4.5	5.6	7.1	8.0
	暖房能力	標準	kW	3.2	4.0	5.0	6.3	8.0
		低温	kW	3.4	4.2	5.3	6.7	8.5
性能	運転音: PWL	dB(A)	51		53	60		
電源	単相 200 V 50/60 Hz							
気特性	冷消費電力	kW	0.048		0.055	0.082		
	房運転電流	A	0.42		0.48	0.74		
	暖消費電力	kW	0.037		0.044	0.071		
	房運転電流	A	0.38		0.44	0.70		
外形寸法 (高さ×幅×奥行)	mm	200 + <20> × 1,000 <1,230> × 710 <800>						
製品質量	kg	21 + <5.5>			22 + <5.5>			

## ■ 天井ビルトインカセット形

品番 (S - )		G22FS2	G28FS2	G36FS2	G45FS2	G56FS2	
性能	冷房能力	kW	2.2	2.8	3.6	4.5	5.6
	暖房能力	標準	kW	2.5	3.2	4.2	5.0
		低温	kW	2.8	3.4	4.2	5.3
性能	運転音: PWL	dB(A)	64(65)			65(66)	
電源	単相 200 V 50/60 Hz						
気特性	冷消費電力	kW	0.060			0.065	
	房運転電流	A	0.52			0.60	
	暖消費電力	kW	0.060			0.065	
	房運転電流	A	0.52			0.60	
外形寸法 (高さ×幅×奥行)	mm	290 + <80 ~ 125> + <8> × 800 <880> × 800 <420>					
製品質量	kg	29 + <3.5>					

品番 (S - )		G71FS2	G90FS2	G112FS2	G140FS2	G160FS2	
性能	冷房能力	kW	7.1	9.0	11.2	14.0	16.0
	暖房能力	標準	kW	8.0	10.0	12.5	16.0
		低温	kW	8.5	10.6	13.2	17.0
性能	運転音: PWL	dB(A)	65(70)	66(71)	67(71)	69(72)	70(72)
電源	単相 200 V 50/60 Hz						
気特性	冷消費電力	kW	0.085	0.100	0.135	0.170	0.180
	房運転電流	A	0.73	0.81	1.1	1.3	1.4
	暖消費電力	kW	0.085	0.100	0.135	0.170	0.180
	房運転電流	A	0.73	0.81	1.1	1.3	1.4
外形寸法 (高さ×幅×奥行)	mm	290 + <80 ~ 125> + <8> × 1,000 <1,180> × 800 <420>		290 + <80 ~ 125> + <8> × 1,400 <1,660> × 800 <420>			
製品質量	kg	35 + <5>		46 + <7>			

- 冷房能力および暖房能力は、JIS B 8627 に準じて運転した場合の値です。
- 外形寸法、製品質量欄の < > 内は天井パネルまたはビルトイン小パネル、< > 内はスライドチャンバー装着時の値です。
- 運転音欄は標準タップ仕様の値です。また ( ) 内数値は、HT タップ使用時の値です。
- 表中 / で示されている数値は左が 50Hz、右が 60Hz の数値で、その他は 50Hz、60Hz 共通です。
- 運転音: PWL は音響レベルの意味で、音源が発する音響エネルギーの大きさを基にした量です。

# 仕様 (つづき)

## 室内ユニット

### ■ ビルトインオールダクト形

品 番 ( S - )			G28FES2	G36FES2	G45FES2	G56FES2
性	冷房能力	kW	2.8	3.6	4.5	5.6
	暖房能力	標準	3.2	4.2	5.0	6.3
		低温	3.4	4.2	5.3	6.7
能	運転音：PWL	dB(A)	58(59)			
電	電 源		単相 200 V 50/60 Hz			
気 特 性	冷房消費電力	kW	0.100			
	冷房運転電流	A	0.85			
	暖房消費電力	kW	0.100			
	暖房運転電流	A	0.85			
外 形 寸 法 (高さ×幅×奥行)	mm	290 × 800 × 700				
製 品 質 量	kg	29				

品 番 ( S - )			G71FES2	G90FES2	G112FES2	G140FES2	G160FES2
性	冷房能力	kW	7.1	9.0	11.2	14.0	16.0
	暖房能力	標準	8.0	10.0	12.5	16.0	18.0
		低温	8.5	10.6	13.2	17.0	19.0
能	運転音：PWL	dB(A)	59(64)	61(65)	62(66)	63(66)	64(67)
電	電 源		単相 200 V 50/60 Hz				
気 特 性	冷房消費電力	kW	0.110	0.160	0.195	0.215	0.225
	冷房運転電流	A	0.94	1.3	1.5	1.7	1.7
	暖房消費電力	kW	0.110	0.160	0.200	0.210	0.225
	暖房運転電流	A	0.94	1.3	1.5	1.6	1.7
外 形 寸 法 (高さ×幅×奥行)	mm	290 × 1,000 × 700			290 × 1,400 × 700		
製 品 質 量	kg	34			46		

### ■ 天井埋込形

品 番 ( S - )			G71ES1	G90ES1	G112ES1	G140ES1	G224ES1	G280ES1
性	冷房能力	kW	7.1	9.0	11.2	14.0	22.4	28.0
	暖房能力	標準	8.0	10.0	12.5	16.0	25.0	31.5
		低温	8.5	10.6	13.2	17.0	26.5	33.5
能	運転音：PWL	dB(A)	74/73	75/74		77/76	78	80
電	電 源		単相 200 V 50/60 Hz					
気 特 性	冷房消費電力	kW	0.37/0.45	0.43/0.53		0.57/0.67	0.75/0.98	1.21/1.61
	冷房運転電流	A	1.9/2.3	2.2/2.7		2.9/3.4	3.8/5.0	6.1/8.1
	暖房消費電力	kW	0.37/0.45	0.43/0.53		0.57/0.67	0.75/0.98	1.21/1.61
	暖房運転電流	A	1.9/2.3	2.2/2.7		2.9/3.4	3.8/5.0	6.1/8.1
外 形 寸 法 (高さ×幅×奥行)	mm	420 × 1,065 × 620			450 × 1,065 × 620	479 × 1,428 × 1,230		
製 品 質 量	kg	47	50		54	110	120	

- 冷房能力および暖房能力は、JIS B 8627 に準じて運転した場合の値です。
- 運転音欄は標準タップ仕様の値です。また ( ) 内数値は、HT タップ使用時の値です。
- 表中 / で示されている数値は左が 50Hz、右が 60Hz の数値で、その他は 50Hz、60Hz 共通です。
- 運転音：PWL は音響レベルの意味で、音源が発する音響エネルギーの大きさを基にした量です。

## ■ ペリメーター用床置形

品番 (S - )			G28PS1	G36PS1	G45PS1	G56PS1	G71PS1	G80PS1	
性能	冷房能力	kW	2.8	3.6	4.5	5.6	7.1	8.0	
	暖房能力	標準	kW	3.2	4.0	5.0	6.3	8.0	9.0
		低温	kW	3.4	4.2	5.3	6.7	8.5	9.5
性能	運転音: PWL	dB(A)	49	55	54	55	57		
電源	単相 200 V 50/60 Hz								
気特性	冷消費電力	kW	0.054/0.062	0.081/0.106	0.098/0.109	0.125/0.142	0.161/0.198	0.187/0.215	
	房運転電流	A	0.28/0.32	0.42/0.55	0.49/0.56	0.65/0.74	0.83/1.02	0.94/1.09	
	暖消費電力	kW	0.039/0.045	0.068/0.080	0.068/0.078	0.088/0.102	0.123/0.146	0.148/0.172	
	房運転電流	A	0.20/0.23	0.35/0.42	0.34/0.40	0.46/0.53	0.63/0.75	0.74/0.88	
外形寸法 (高さ×幅×奥行)	mm	615 × 1,065 × 230			615 × 1,170 × 230	615 × 1,380 × 230		615 × 1,800 × 230	
製品質量	kg	29			32	39		52	

## ■ ペリメーター用床置埋込形

品番 (S - )			G28PMS1	G36PMS1	G45PMS1	G56PMS1	G71PMS1	G80PMS1	
性能	冷房能力	kW	2.8	3.6	4.5	5.6	7.1	8.0	
	暖房能力	標準	kW	3.2	4.0	5.0	6.3	8.0	9.0
		低温	kW	3.4	4.2	5.3	6.7	8.5	9.5
性能	運転音: PWL	dB(A)	49	55	54	55	57		
電源	単相 200 V 50/60 Hz								
気特性	冷消費電力	kW	0.048/0.056	0.075/0.100	0.086/0.097	0.110/0.127	0.146/0.183	0.170/0.198	
	房運転電流	A	0.25/0.29	0.39/0.52	0.43/0.50	0.57/0.66	0.75/0.89	0.85/1.01	
	暖消費電力	kW	0.039/0.045	0.068/0.080	0.068/0.078	0.088/0.102	0.123/0.146	0.148/0.172	
	房運転電流	A	0.20/0.23	0.35/0.42	0.34/0.40	0.46/0.53	0.63/0.75	0.74/0.88	
外形寸法 (高さ×幅×奥行)	mm	616 × 904 × 229			616 × 1,009 × 229	616 × 1,219 × 229		616 × 1,639 × 229	
製品質量	kg	21			23	28		42	

## ■ 壁掛形

品番 (S - )			G28KT1	G36KT1	G45KT1	G56KT1	G71KT1	
性能	冷房能力	kW	2.8	3.6	4.5	5.6	7.1	
	暖房能力	標準	kW	3.2	4.2	5.0	6.3	8.0
		低温	kW	3.4	4.2	5.3	6.7	8.5
性能	運転音: PWL	dB(A)	52	55	57	55	62	
電源	単相 200 V 50/60 Hz							
気特性	冷消費電力	kW	0.025	0.030	0.035	0.035	0.055	
	房運転電流	A	0.25	0.30	0.35	0.38	0.54	
	暖消費電力	kW	0.025	0.030	0.035	0.035	0.055	
	房運転電流	A	0.25	0.30	0.35	0.38	0.54	
外形寸法 (高さ×幅×奥行)	mm	290 × 870 × 214				302 × 1,120 × 236		
製品質量	kg	9				13	14	

- 冷房能力および暖房能力は、JIS B 8627 に準じて運転した場合の値です。
- 表中 / で示されている数値は左が 50Hz、右が 60Hz の数値で、その他は 50Hz、60Hz 共通です。
- 運転音: PWL は音響レベルの意味で、音源が発する音響エネルギーの大きさを基にした量です。

# 仕様 (つづき)

## 室内ユニット

### ■ 天吊形厨房用エアコン

品 番 ( S - )			G80VS1	G112VS1	G140VS1
性	冷房能力	kW	8.0	11.2	14.0
	暖房能力	標準	9.0	12.5	16.0
		低温	9.5	13.2	17.0
能	運転音：PWL	dB(A)	63	67	
電	電 源		単相 200 V 50/60 Hz		
気	冷房消費電力	kW	0.188/0.199	0.273/0.315	
	暖房消費電力	kW	0.156/0.167	0.228/0.270	
特	冷房運転電流	A	1.1	1.4/1.6	
性	暖房運転電流	A	0.90	1.2/1.4	
外	外形寸法	mm	300 × 1,170 × 670	300 × 1,539 × 670	
製	品 質 量	kg	40	55	

- 冷房能力および暖房能力は、JIS B 8627 に準じて運転した場合の値です。
- 表中／で示されている数値は左が 50Hz、右が 60Hz の数値で、その他は 50Hz、60Hz 共通です。
- 運転音：PWL は音響レベルの意味で、音源が発する音響エネルギーの大きさを基にした量です。

## 室外ユニット

■ 〈ビル用マルチシリーズ〉

(冷媒：R410A 使用)

〈リニューアル専用 ビル用マルチシリーズ〉

(冷媒：R410A 使用)

品 番 ( U - )		GH224T1D		GH280T1D		GH355T1D		GH450T1D		GH560T1D	
		GH224T1DR		GH280T1DR		GH355T1DR		GH450T1DR		GH560T1DR	
ガ ス 種		都市ガス用 13A/12A/13A (ろ号プロパン)、LP ガス用 い号プロパン									
燃 料 消 費 量	冷 房	能力 kW	20.4	31.6	32.0	38.5	45.4				
	暖 房	標準 kW	19.0	25.9	28.9	37.3	43.7				
性 能	冷 房	能力 kW	22.4	28.0	35.5	45.0	56.0				
		標準 kW	25.0	31.5	40.0	50.0	63.0				
能 率	暖 房	能力 kW	26.5	33.5	37.5	53.0	67.0				
		標準 kW	26.0	26.9	42.4	53.6					
運 転 音 : P W L		dB (A)	76	79	78	80	79				
電 源		三相 または 単相 (※ 1) 200 V 50/60 Hz 両用									
気 特	冷 房	消費電力 kW	0.55	0.65	1.16	1.24					
		標準 運転電流 (三相) A	1.7	2.0	3.4	3.7/3.6					
性 能	暖 房	消費電力 kW	0.30	0.45	0.55	0.74					
		標準 運転電流 (三相) A	1.1/1.0	1.4	1.6	2.2					
期 間 成 績 係 数 (APFp)	性 能	標準 運転電流 (三相) A	2.0/1.8	2.6	3.1/3.2	4.1					
		標準 運転電流 (三相) A	0.30	0.45	1.20						
クランクケースヒータ		W	1.22	1.30	1.53	1.85	1.97				
ドレンフィルター用ヒータ		W	20			30					
外形寸法 (高さ×幅×奥行き)		mm	2,228 × 1,400 × 1,000				2,228 × 1,650 × 1,000				
製品質量		kg	510	525	715						

品 番 ( U - )		GH710T1D		GH710T2D		GH850T1D		GH850T2D		
		GH710T1DR		GH710T2DR		GH850T1DR		GH850T2DR		
ガ ス 種		都市ガス用 13A/12A/13A (ろ号プロパン)、LP ガス用 い号プロパン								
燃 料 消 費 量	冷 房	能力 kW	67.0				81.4			
	暖 房	標準 kW	60.0				72.6			
性 能	冷 房	能力 kW	67.0	63.1	75.0	68.2				
		標準 kW	80.0				95.0			
能 率	暖 房	能力 kW	68.0	78.0	80.0	90.0				
		標準 kW	54.4	64.0	64.6	70.0				
運 転 音 : P W L		dB (A)	83				84			
電 源		三相 または 単相 (※ 1) 200 V 50/60 Hz 両用								
気 特	冷 房	消費電力 kW	1.57				1.80			
		標準 運転電流 (三相) A	4.8				5.3			
性 能	暖 房	消費電力 kW	8.5/8.4				9.9/9.7			
		標準 運転電流 (三相) A	0.88				1.80			
期 間 成 績 係 数 (APFp)	性 能	標準 運転電流 (三相) A	2.7				5.3			
		標準 運転電流 (三相) A	4.7/4.8				9.9/9.7			
クランクケースヒータ		W	1.70	1.50	1.80	1.71				
ドレンフィルター用ヒータ		W	1.97		1.91					
外形寸法 (高さ×幅×奥行き)		mm	2,228 × 1,650 × 1,000				2,228 × 2,026 × 1,000			
製品質量		kg	755				840			

※ 1：単相 200V 仕様は、単相キット (別売品) の取付が必要となります。

● 冷房能力および暖房能力は、JIS B 8627 に準じて運転した場合の値です。

● 室外ユニット品番末尾に E が付く場合は耐塩害仕様、J が付く場合は耐重塩害仕様を示します。

● 表中 / で示されている数値は左が 50Hz、右が 60Hz の数値で、その他は 50Hz、60Hz 共通です。

● 燃料消費量値・消費電力値・運転電流値については、冷房標準・暖房標準・暖房低温の運転条件での数値です。

運転条件によっては、記載されている数値より大きくなる場合があります。

● 運転音：PWL は音響レベルの意味で、音源が発する音響エネルギーの大きさを基にした量です。

● 製造業者記号：PN

# 仕様 (つづき)

## 室外ユニット

■ 〈ハイパワーマルチシリーズ〉

(冷媒：R410A 使用)

〈リニューアル専用 ハイパワーマルチシリーズ〉

(冷媒：R410A 使用)

品 番 ( U - )		GZ450T1D	GZ560T1D	GZ710T1D	GZ710T2D	GZ850T1D	GZ850T2D		
		GZ450T1DR	GZ560T1DR	GZ710T1DR	GZ710T2DR	GZ850T1DR	GZ850T2DR		
ガ ス 種		都市ガス用 13A/12A/13A (ろ号プロパン)、LP ガス用 い号プロパン							
燃 料 消 費 量	冷 房	kW	41.3 <38.5>	48.2 <45.4>	69.8 <67.0>		83.5 <81.4>		
	暖 房	標 準 kW	38.5 <37.3>	45.3 <43.7>	61.9 <60.0>		74.7 <72.6>		
		低 温 kW	46.9 <44.0>	66.2 <63.5>	71.1 <67.0>	65.8 <63.1>	77.1 <75.0>	70.1 <68.2>	
性 能	冷 房 能 力	kW	45.0	56.0	71.0		85.0		
	暖 房 能 力	標 準 kW	50.0	63.0	80.0		95.0		
		低 温 kW	53.0	67.0	68.0	78.0	80.0	90.0	
		極 低 温 kW	42.4	53.6	54.4	64.0	64.6	70.0	
能 率	運 転 音 : P W L	dB (A)	80	79	83		84		
電 源	三相 または 单相 200 V 50/60 Hz 両用								
気 特 性	冷 房	消 費 電 力	kW	0.13 <1.16>	0.13 <1.24>	0.46 <1.57>		0.98 <1.80>	
		標 準	運 転 電 流 (三相)	A	0.4 <3.4>	0.4 <3.7/3.6>	1.5 <4.8>		2.9 <5.3>
			運 転 電 流 (单相)	A	0.7 <7.1>	0.7 <7.6>	2.8 <9.7>		6.0 <11.3>
	暖 房	消 費 電 力	kW	0.13 <0.55>	0.13 <0.74>	0.13 <0.88>		0.98 <1.80>	
		標 準	運 転 電 流 (三相)	A	0.4 <1.6>	0.4 <2.2>	0.6 <2.7>		2.9 <5.3>
			運 転 電 流 (单相)	A	0.7 <3.3>	0.7 <4.5>	0.7 <5.4>		6.0 <11.4/11.3>
		性 能	低 温 消 費 電 力	kW	0.13 <1.20>		0.13 <1.70>	0.33 <1.50>	0.98 <1.80>
	期 間 成 績 係 数 (APFp)	1.85		1.97			19.1		
クランクケースヒータ	W	30							
ドレンフィルター用ヒータ	W	40							
外 形 寸 法 (高さ × 幅 × 奥行)	mm	2,228 × 1,650 × 1,000				2,228 × 2,026 × 1,000			
製 品 質 量	kg	730		770		855			

- 冷房能力および暖房能力は、JIS B 8627 に準じて運転した場合の値です。
- 室外ユニット品番末尾に E が付く場合は耐塩害仕様、J が付く場合は耐重塩害仕様を示します。
- 表中 / で示されている数値は左が 50Hz、右が 60Hz の数値で、その他は 50Hz、60Hz 共通です。
- 燃料消費量・電気特性欄の 〈 〉 内数値は、バックアップ運転 (発電なしでの運転) 時の値です。
- 燃料消費量値・消費電力値・運転電流値については、冷房標準・暖房標準・暖房低温の運転条件での数値です。運転条件によっては、記載されている数値より大きくなる場合があります。
- 運転音：PWL は音響レベルの意味で、音源が発する音響エネルギーの大きさを基にした量です。
- 製造業者記号：PN

■ <W マルチシリーズ>

(冷媒：R410A 使用)

<リニューアル専用 W マルチシリーズ>

(冷媒：R410A 使用)

品 番 ( U - )				GWH450T1D	GWH560T1D	GWH710T1D	GWH710T2D	GWH850T1D	GWH850T2D
				GWH450T1DR	GWH560T1DR	GWH710T1DR	GWH710T2DR	GWH850T1DR	GWH850T2DR
ガ ス 種				都市ガス用 13A/12A/13A (ろ号プロパン)、LP ガス用 い号プロパン					
燃 料 消 費 量	冷 房	標 準	kW	38.5	45.4	67.0		81.4	
		低 温	kW	44.0	63.5	67.0	63.1	75.0	68.2
性 能	冷 房 能 力	標 準	kW	45.0	56.0	71.0		85.0	
		低 温	kW	50.0	63.0	80.0		95.0	
	暖 房 能 力	標 準	kW	53.0	67.0	68.0	78.0	80.0	90.0
		極 低 温	kW	42.4	53.6	54.4	64.0	64.6	70.0
能 電	運 転 音 : P W L			dB <A>	80	79	83	84	
				源 三 相 または 単 相 (※ 1) 200 V 50/60 Hz 両 用					
特 性	冷 房	標 準	消 費 電 力	kW	1.16	1.24	1.57	1.80	
			運 転 電 流 (三 相)	A	3.4	3.7/3.6	4.8	5.3	
		運 転 電 流 (単 相)	A	6.3/6.2	6.8/6.6	8.5/8.4	9.9/9.7		
	暖 房	標 準	消 費 電 力	kW	0.55	0.74	0.88	1.80	
			運 転 電 流 (三 相)	A	1.6	2.2	2.7	5.3	
		運 転 電 流 (単 相)	A	3.1/3.2	4.1	4.7/4.8	9.9/9.7		
性 能	低 温	消 費 電 力	kW	1.20		1.70	1.50	1.80	1.71
期 間 成 績 係 数 (APFp)				1.85		1.97		1.91	
クランクケースヒータ				W 30					
ドレンフィルター用ヒータ				W 40					
外形寸法 (高さ×幅×奥行)				mm 2,228 × 1,650 × 1,000				2,228 × 2,026 × 1,000	
製 品 質 量				kg 720		760		845	

■ <W マルチハイパワーマルチシリーズ>

(冷媒：R410A 使用)

<リニューアル専用 W マルチハイパワーマルチシリーズ>

(冷媒：R410A 使用)

品 番 ( U - )				GWZ450T1D	GWZ560T1D	GWZ710T1D	GWZ710T2D	GWZ850T1D	GWZ850T2D
				GWZ450T1DR	GWZ560T1DR	GWZ710T1DR	GWZ710T2DR	GWZ850T1DR	GWZ850T2DR
ガ ス 種				都市ガス用 13A/12A/13A (ろ号プロパン)、LP ガス用 い号プロパン					
燃 料 消 費 量	冷 房	標 準	kW	41.3 <38.5>	48.2 <45.4>	69.8 <67.0>		83.5 <81.4>	
		低 温	kW	46.9 <44.0>	66.2 <63.5>	71.1 <67.0>	65.8 <63.1>	77.1 <75.0>	70.1 <68.2>
性 能	冷 房 能 力	標 準	kW	45.0	56.0	71.0		85.0	
		低 温	kW	50.0	63.0	80.0		95.0	
	暖 房 能 力	標 準	kW	53.0	67.0	68.0	78.0	80.0	90.0
		極 低 温	kW	42.4	53.6	54.4	64.0	64.6	70.0
能 電	運 転 音 : P W L			dB <A>	80	79	83	84	
				源 三 相 または 単 相 200 V 50/60 Hz 両 用					
特 性	冷 房	標 準	消 費 電 力	kW	0.13 <1.16>	0.13 <1.24>	0.46 <1.57>	0.98 <1.80>	
			運 転 電 流 (三 相)	A	0.4 <3.4>	0.4 <3.7/3.6>	1.5 <4.8>	2.9 <5.3>	
		運 転 電 流 (単 相)	A	0.7 <7.1>	0.7 <7.6>	2.8 <9.7>	6.0 <11.3>		
	暖 房	標 準	消 費 電 力	kW	0.13 <0.55>	0.13 <0.74>	0.13 <0.88>	0.98 <1.80>	
			運 転 電 流 (三 相)	A	0.4 <1.6>	0.4 <2.2>	0.6 <2.7>	2.9 <5.3>	
		運 転 電 流 (単 相)	A	0.7 <3.3>	0.7 <4.5>	0.7 <5.4>	6.0 <11.4/11.3>		
性 能	低 温	消 費 電 力	kW	0.13 <1.20>		0.13 <1.70>	0.33 <1.50>	0.98 <1.80>	0.98 <1.71>
期 間 成 績 係 数 (APFp)				1.85		1.97		1.91	
クランクケースヒータ				W 30					
ドレンフィルター用ヒータ				W 40					
外形寸法 (高さ×幅×奥行)				mm 2,228 × 1,650 × 1,000				2,228 × 2,026 × 1,000	
製 品 質 量				kg 735		775		860	

※ 1：単相 200V 仕様は、単相キット (別売品) の取付が必要となります。

● 冷房能力および暖房能力は、JIS B 8627 に準じて運転した場合の値です。

● 室外ユニット品番末尾に E が付く場合は耐塩害仕様、J が付く場合は耐重塩害仕様を示します。

● 表中 / で示されている数値は左が 50Hz、右が 60Hz の数値で、その他は 50Hz、60Hz 共通です。

● 燃料消費量・電気特性欄の < > 内数値は、バックアップ運転 (発電なしでの運転) 時の値です。

● 燃料消費量値・消費電力値・運転電流値については、冷房標準・暖房標準・暖房低温の運転条件での数値です。

● 運転条件によっては、記載されている数値より大きくなる場合があります。

● 運転音：PWL は音響レベルの意味で、音源が発する音響エネルギーの大きさを基にした量です。

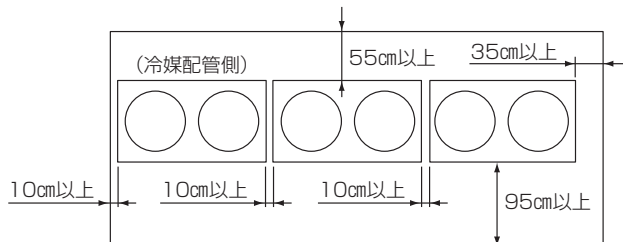
● 製造業者記号：PN

# 据え付けについてのご確認

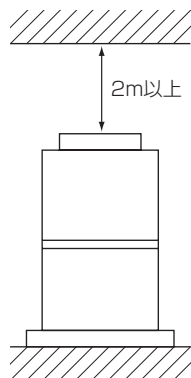
## メンテナンススペースについて

エアコンが正しく機能するため、または定期的な点検を行うために下図の寸法が必要です。

<上から見た図>



<横から見た図>



## 据え付け場所について

■ 次のような場所での使用は避けてください

- 可燃性ガスの漏れる恐れのある所
- 粉じんの多い所
- 海浜地区など塩分の多い所
- 温泉地帯など硫化ガスの発生する所
- 水や油（機械油含む）の飛しょうや蒸気の多い所
- 電圧変動の大きい所
- 電磁波を発生する機械のある所
- 有機溶剤や油（機械油含む）の飛しょうする所

■ テレビ、ラジオ、パソコン等は

室内ユニットおよびリモコンから 3 m 以上離してください。映像の乱れや雑音が入ることがあります。

■ 室内ユニットの近くで暖房器具を使用しないでください。

室内ユニットのプラスチック部分が熱により変形、変色することがあります。

■ 降雪地帯では

室外ユニットに、雪よけの屋根および囲い等を必ず取り付けてください。詳しくはお買い上げの販売店にご相談ください。

■ 火災警報器は、吹出口から 1.5 m 以上離してください。

## 運転音にもご配慮を

● 次のような場所をお選びください。

- ・ エアコンの重量に十分耐え、運転音や振動が増大しないような所。
- ・ 室外ユニットの吹出口からの温風や運転音が、隣家の迷惑にならないような所。

● 室外ユニットの吸込口や吹出口の近くに障害物はありませんか？ (P.8)

- ・ 機能低下や運転音の増大のもとになります。

エアコンの使用中に異常音がある場合は、「故障かな？」(P.20、21) をご覧いただき、お買い上げの販売店またはサービス会社にご相談ください。

## 電気工事について

※ 電気工事・アース工事〔D種接地工事〕を行うには資格が必要です。

お買い上げの販売店に依頼し、ご自分では行わないでください。

## 警告

- 電源はエアコン専用回路をご使用ですか？  
他の電気製品と共用しますと、ブレーカーやヒューズが切れることがあります。
- アース工事はされていますか？  
感電事故を防止するため、アース工事〔D種接地工事〕が義務づけられています。
- 漏電しゃ断器を取り付けていますか？  
漏電しゃ断器が取り付けられていないと感電や火災の原因になることがあります。

# 知っていただきたいこと

## 運転のしくみ

### ■ 暖房運転について

- 外気の熱を吸収して室内に運び暖房するヒートポンプ方式です。外気温度が低下しますと、圧縮機の回転数を上げ、さらにガスエンジンの排熱によって能力の低下を防ぎます。
- 暖房運転開始から暖まるまでしばらく時間がかかります。(部屋全体を暖める温風循環方式のため)

### ■ 霜取りについて

暖房運転時、ガスエンジンの排熱により、室外ユニットに霜が付きにくく、霜取り運転がほとんどありません。霜の量が多い場合には、暖房を止めて(または微風運転になり)霜取り運転する場合があります。(約10分～20分間)

### ■ 暖房準備について

以下の場合、エアコンは内部が暖まるまで、風速設定に関係なく微風運転を行います。このとき、リモコン表示部に「暖房準備」が表示されます。

- 運転開始時
- 温度調節器が働いたとき
- 運転中にエアコン内部温度が下がったとき

### ■ ペリメーター用床置形・床置埋込形は

同じ室外ユニットに接続している室内ユニットが暖房運転していると、停止中でも吹出口付近が暖かく感じることがあります。

### ■ 微風運転について

室内ユニットが停止中に微風で運転する場合があります。

- 暖房運転時の冷媒溜まり込み防止のため
- ユニット内部の湿気を排出するため  
(別売の加湿器を取り付けているとき)

## 運転条件

- 下記以外の条件で長時間運転すると、保護装置が働いて運転できないことがあります。

冷房 運転	外気温度 約 -10℃以上 43℃以下	部屋の温度 約 18℃以上 32℃以下	部屋の湿度 約 80%以下
暖房 運転	外気温度 約 -20℃以上 24℃以下	部屋の温度 約 27℃以下	—

# 冷媒漏えい点検のお願い

## ■本製品を所有されているお客様へ

### フロン排出抑制法に基づく点検の実施および点検結果の点検整備記録簿への記載のお願い

- 本製品は「フロン排出抑制法」に定める「第一種特定製品」です。本製品を所有されているお客様は、フロン排出抑制法に基づく点検の実施および点検結果の点検整備記録簿への記載を行ってください。点検整備記録簿には、機器を設置したときから廃棄するときまでのすべての履歴を記載してください。
- 廃棄・整備するときは、都道府県に登録された第1種フロン類充填回収業者にフロン類の回収を依頼してください。このときフロン類の回収処理費用は機器廃棄者に負担いただくことになっています。
- フロン排出抑制法に基づく点検、点検整備記録簿、廃棄時のフロン類の回収の詳細については、お買い上げの販売店または弊社窓口へお問い合わせ、または下記サイトをご覧ください。

一般社団法人 日本冷凍空調設備工業連合会 <http://www.jarac.or.jp/>

一般社団法人 日本冷凍空調工業会 <http://www.jraia.or.jp/>

※対象は、355形以上の機種です。

# エコナビについて（エコナビパネル／エコナビセンサー使用時）

別売品のエコナビパネルやエコナビセンサーを使用している場合は、人感センサーで人の活動量を計り、人の活動量に応じて機器が省エネ運転を行います。エコナビ機能 / 風あて風よけ機能 / 外部機器連動機能を使用することができます。床温センサーが付いているエコナビパネルは、サーキュレート機能が働きます。エコナビの概要については、エコナビパネル / エコナビセンサーの取扱説明書をご覧ください。エコナビの操作、設定方法については多機能ワイヤードリモコンの取扱説明書をご覧ください。

## お知らせ

- 人感センサーは熱の移動を検知するため、人だけでなく高温の動く物体も検知します。（例えば、動物の移動、赤外線ヒーターの首振り運転など）
- 人感センサーは以下のような場合に人を検知できないことがあります。
  - ・人の動きが小さい場合
  - ・肌の露出が少ない場合
  - ・室温が30℃以上になる場合
  - ・人感センサーに油污れやす、ほこり、傷などが付着している場合
- 床温センサーは検知範囲内の床表面の平均温度を測定するため、検知範囲内に熱源などがある場合はそれらの温度の影響を受ける可能性があります。床温度が影響する機能（サーキュレート機能）を活用される場合には、熱源などの配置にご注意ください。（※）
- お手入れのしかた  
人感センサー / 床温センサー（※）が汚れた場合は乾いた柔らかい布でふいてください。汚れがひどい場合は、布に水で薄めた中性洗剤を含ませ、よくしぼってからふいてください。その後、乾いた柔らかい布でふいてください。
- リモコンに「エコナビ点検」を表示している場合は不在検知を行わない場合があります。

（※）エコナビパネルを使用している場合

# 保証とアフターサービス

よくお読みください

使いかた・お手入れ・修理などは

■まず、お買い上げ先へご相談ください。

▼お買い上げの際に記入されると便利です

販売店名

電話 ( ) -

お買い上げ日 年 月 日

修理を依頼されるときは

「故障かな？」(P.20、21)で

ご確認のあと、直らないときは、まず漏電しゃ断器を切って、お買い上げ日と右の内容をご連絡ください。

●製品名 ガスヒートポンプエアコン

●品番 ○-○○○○ (仕様参照)

●異常の内容 できるだけ具体的に

●保証期間中は、保証書の規定に従って、出張修理いたします。

保証期間：試運転引渡完了日から本体 1 年間

※エンジン本体・定期交換部品は試運転引渡完了日から 1 年間または運転時間 2,000 時間の短い方の期間

●保証期間終了後は、診断をして修理できる場合はご要望により修理させていただきます。

※修理料金は次の内容で構成されています。

**技術料** 診断・修理・調整・点検などの費用

**部品代** 部品および補助材料代

**出張料** 技術者を派遣する費用

※補修用性能部品の保有期間 **9年**

当社は、このガスヒートポンプエアコンの補修用性能部品（製品機能を維持するための部品）を、製造打ち切り後 9 年保有しています。

■製品についてのご相談や修理のご依頼は、室外ユニットに添付しております

『お客様ご相談窓口』の「商品相談窓口」・「各地域の修理ご相談窓口」にお申し出ください。

# ご確認ください

## ■ 試運転・引き渡し時の確認

### ● 試運転時のチェック項目

- |                                    |                                    |
|------------------------------------|------------------------------------|
| <input type="checkbox"/> 据付工事の確認   | <input type="checkbox"/> 安全保護装置の確認 |
| <input type="checkbox"/> 電気関係の点検   | <input type="checkbox"/> 運転データ採取   |
| <input type="checkbox"/> 本体関係の点検   | <input type="checkbox"/> ガス漏れの確認   |
| <input type="checkbox"/> エンジン系統の確認 |                                    |

### お願い

試運転時に工事上の不備が見つかったときは、お客様より工事業者へ改善を指示してください。

内容	会社名	担当者名	実施日
据え付け工事			/
試運転チェック			/
お客様への取扱説明			/

## ■ 定期点検整備契約のおすすめ

常に最良の運転状態を維持するためには、シーズン前後の点検整備が必要です。契約されるだけで需要家様に代わり専門家が設備全体を定期的に点検整備する「定期点検整備契約」への加入をお勧めいたします。「定期点検整備契約」の詳細については、お買い上げの販売店または、サービス会社にご相談ください。

契約会社	TEL ( )		
契約日		担当者名	
点検日 1			
点検日 2			

## ■ 機器廃棄時の扱いについて

この製品は、「フロン排出抑制法」に定める「第一種特定製品」です。

- この製品を廃棄またはリサイクル(部品や材料の再利用)する場合には「フロン排出抑制法」に基づく冷媒の回収・運搬・破壊・書面管理が義務付けられています。
- この製品を移動・再設置する場合で、冷媒回収が必要なときは「フロン排出抑制法」に基づく冷媒の回収・運搬・破壊が義務付けられています。

## ■ 高圧ガス保安法に基づく届出

このエアコンは「高圧ガス保安法」の規制を受けます。

詳しくはお買い上げの販売店またはサービス会社にお問い合わせください。

## ■ 火災予防条例に基づく届出

各地方自治体の火災予防条例において、燃料消費量が 70.0kW 以上のヒートポンプ冷暖房機を設置、使用する場合には、事前に届出が必要になります。

詳しくはお買い上げの販売店またはサービス会社にお問い合わせください。

## ■ 使用を終了した製品について

使用を終了した製品は、万一の場合の落下・転倒防止のために放置せずに、撤去してください。

撤去については、お買い上げの販売店またはサービス会社にお問い合わせください。

## パナソニック株式会社 空調冷熱ソリューションズ事業部

〒525-8520 滋賀県草津市野路東2丁目3番1-1号

© Panasonic Corporation 2015 - 2021

Printed in Japan  
ACXF55-11982  
BE0915-21121