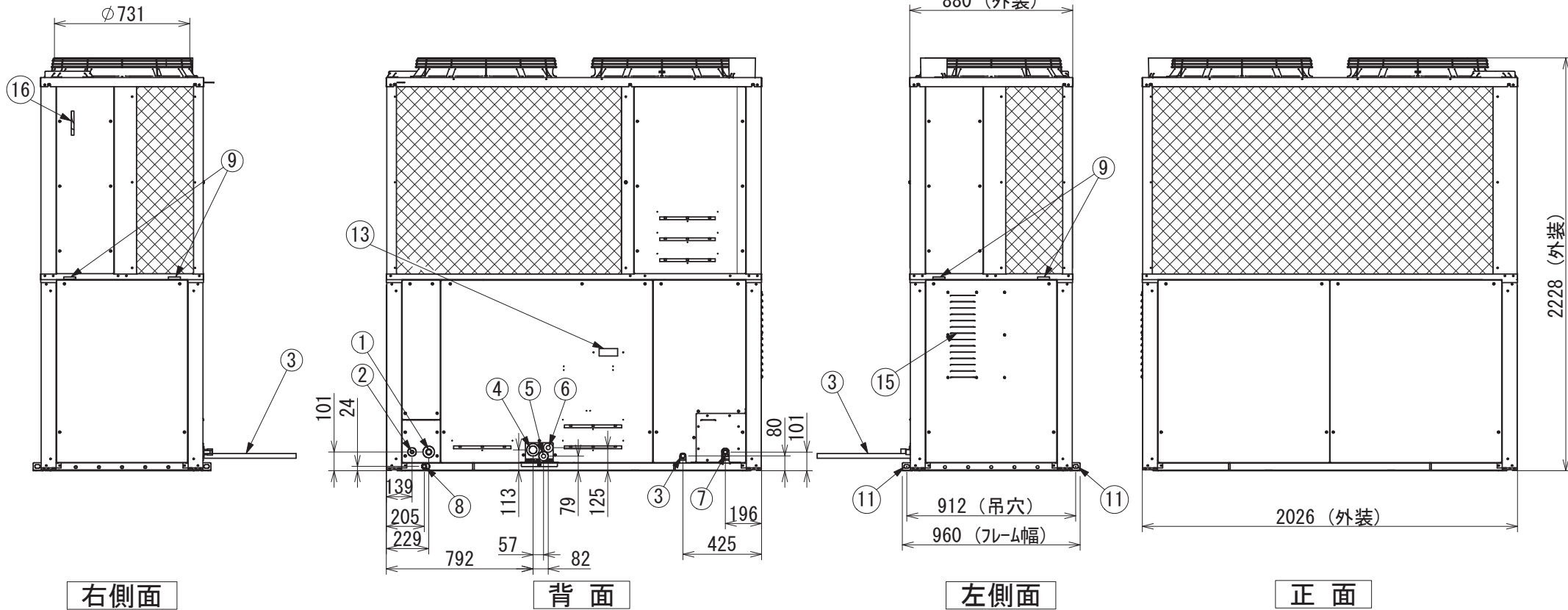
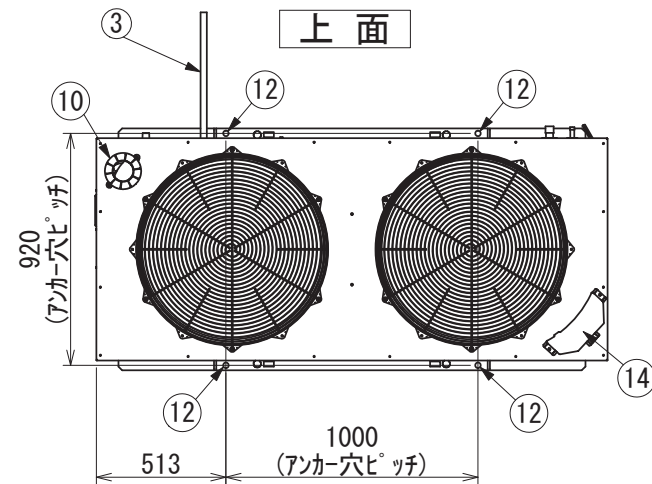
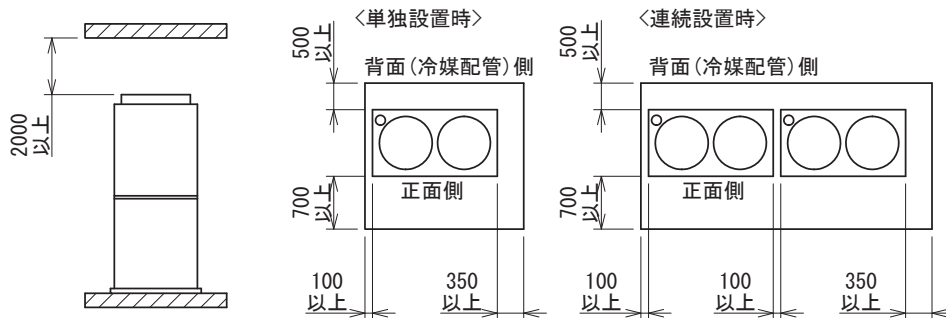


寸法単位 (mm)

形式	560形
① 冷媒配管(ガス管)	φ28.58
② 冷媒配管(液管)	φ15.88
③ 排気ガスドレンホース	外径: φ25
④ ユニット間/インバータ配線引込口	φ50
⑤ 自立用配線引込口	φ28
⑥ 電源引込口	φ28
⑦ 燃料ガス口	R3/4
⑧ 凝縮ドレン口	φ19
⑨ 雨水・凝縮水出口	
⑩ 排気出口	
⑪ 吊穴 4-φ20×30長穴	
⑫ アンカー用穴 4-φ22穴	
⑬ 7セグメント表示窓	
⑭ 冷却水注入口	
⑮ 吸気口	
⑯ 冷却水レベル	

設置上のサービススペース 単位 (mm)



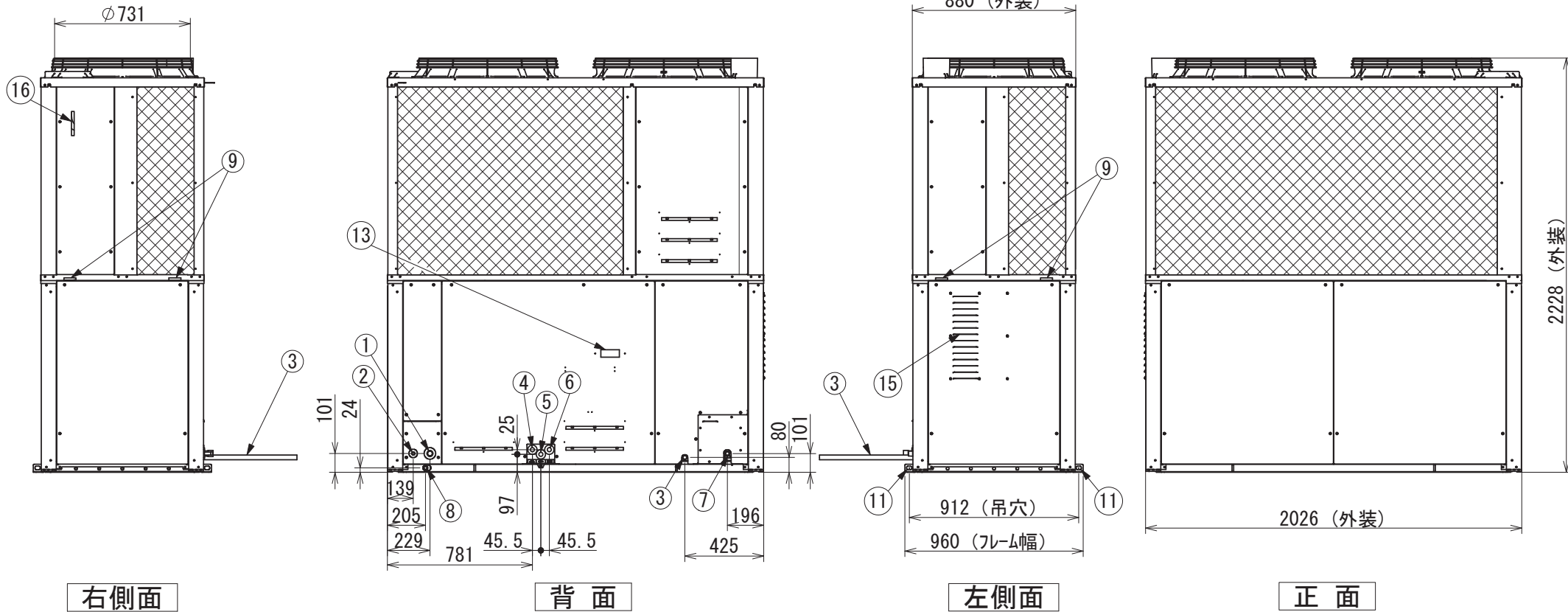
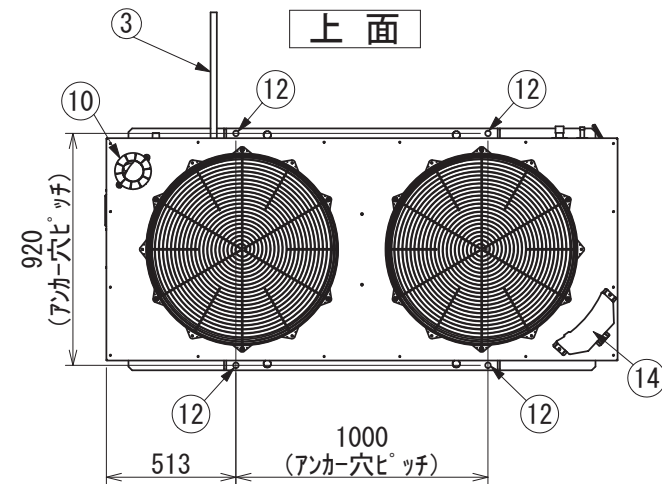
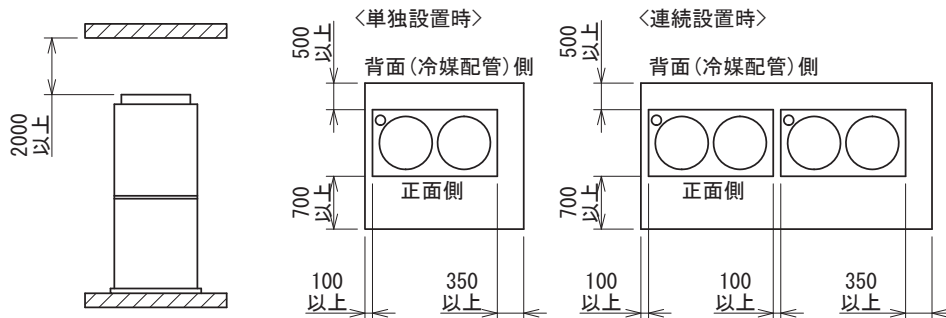
(注記)
2023年5月以前生産品とは、④、⑤、⑥の
穴位置および④の穴径が異なります。

品名	U-GB560U1DRE (2023年6月以降生産)	外形寸法図	尺度	Free
----	-------------------------------	-------	----	------

寸法単位 (mm)

形式	560形
① 冷媒配管(ガス管)	φ28.58
② 冷媒配管(液管)	φ15.88
③ 排気ガスドレンホース	外径: φ25
④ 自立用配線引込口	φ28
⑤ 電源引込口	φ28
⑥ ユニット間/インバーター配線引込口	φ28
⑦ 燃料ガス口	R3/4
⑧ 凝縮ドレン口	φ19
⑨ 雨水・凝縮水出口	
⑩ 排気出口	
⑪ 吊穴 4-φ20×30長穴	
⑫ アンカー用穴 4-φ22穴	
⑬ 7セグメント表示窓	
⑭ 冷却水注入口	
⑮ 吸気口	
⑯ 冷却水レベル	

設置上のサービススペース 単位 (mm)



(注記)
2023年6月以降生産品とは、④、⑤、⑥の
穴位置および④の穴径が異なります。

品名	U-GB560U1DRE (2023年5月以前生産)	外形寸法図	尺度	Free
----	-------------------------------	-------	----	------