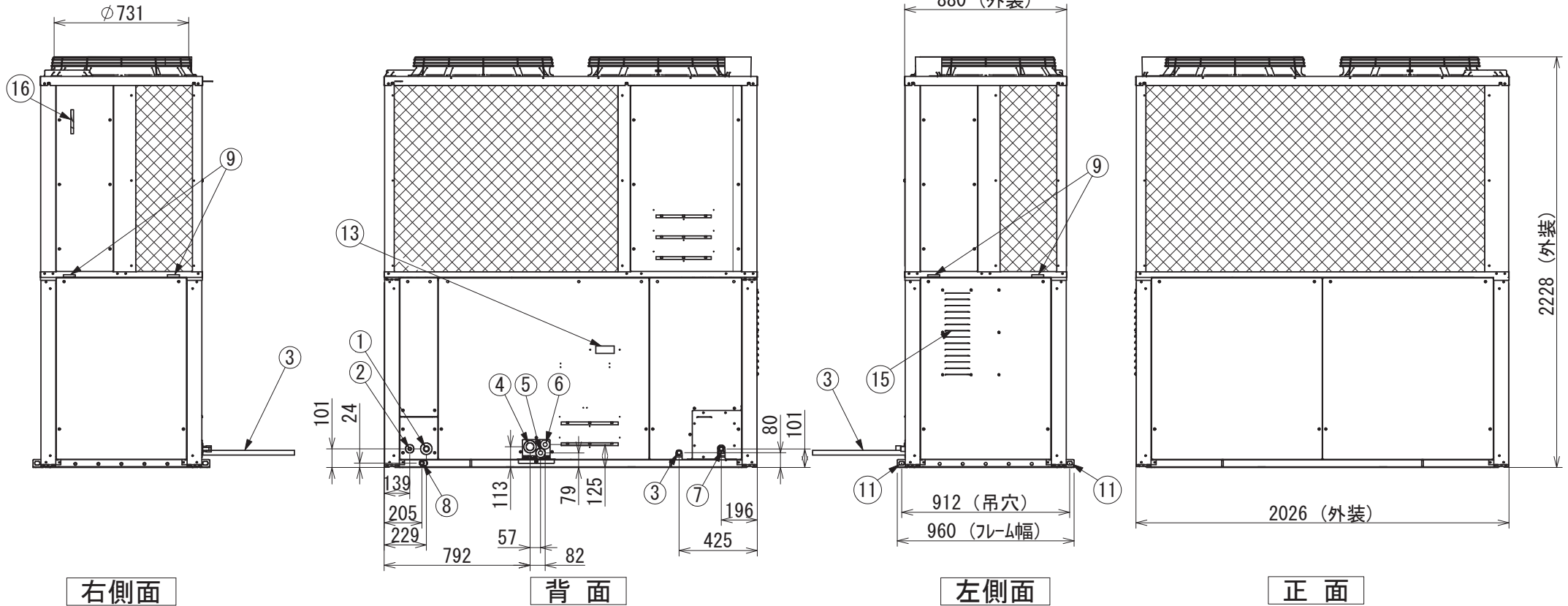
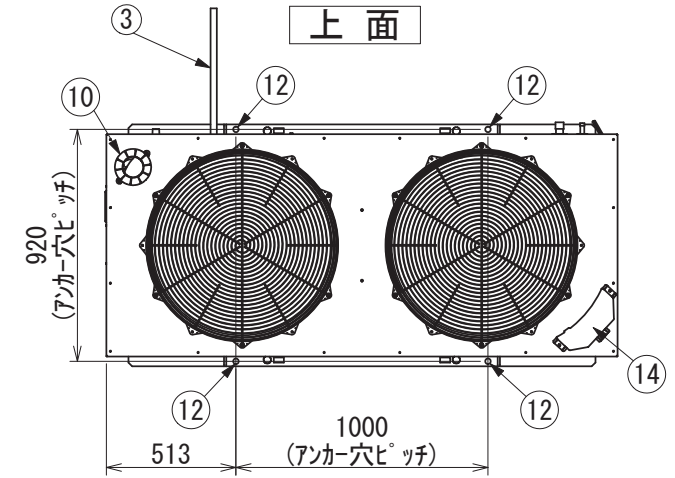
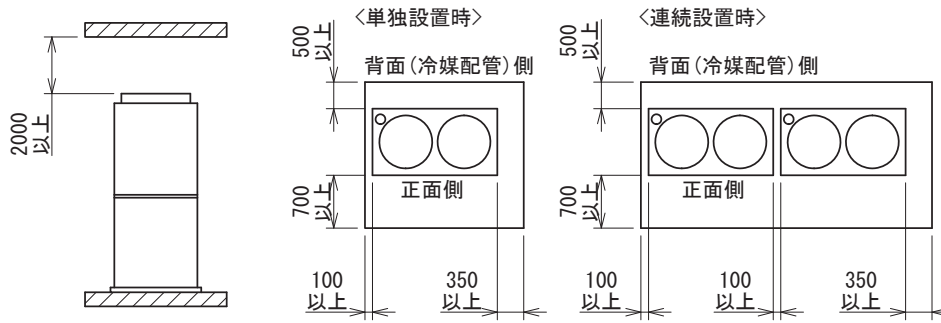


寸法単位 (mm)

	形式	560形
①	冷媒配管(ガス管)	φ28.58
②	冷媒配管(液管)	φ15.88
③	排気ガスドレンホース	外径: φ25
④	ユニット間/インバーター配線引込口	φ50
⑤	自立用配線引込口	φ28
⑥	電源引込口	φ28
⑦	燃料ガス口	R3/4
⑧	凝縮ドレン口	φ19
⑨	雨水・凝縮水出口	
⑩	排気出口	
⑪	吊穴 4-φ20×30長穴	
⑫	アンカー用穴 4-φ22穴	
⑬	7セグメント表示窓	
⑭	冷却水注入口	
⑮	吸気口	
⑯	冷却水レベル	

設置上のサービススペース 単位 (mm)



(注記)
2023年5月以前生産品とは、④、⑤、⑥の穴位置および④の穴径が異なります。

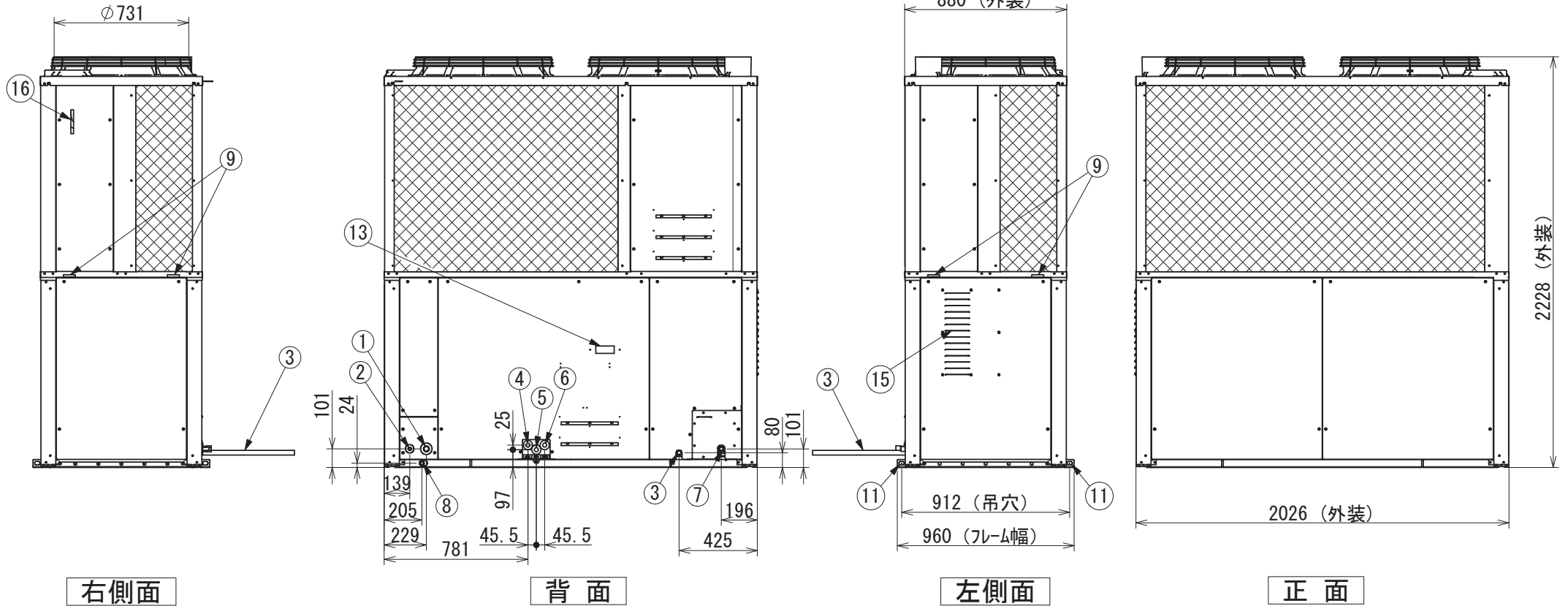
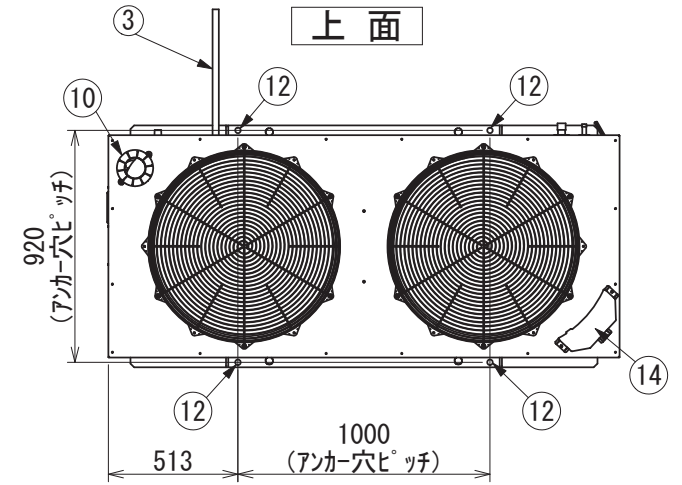
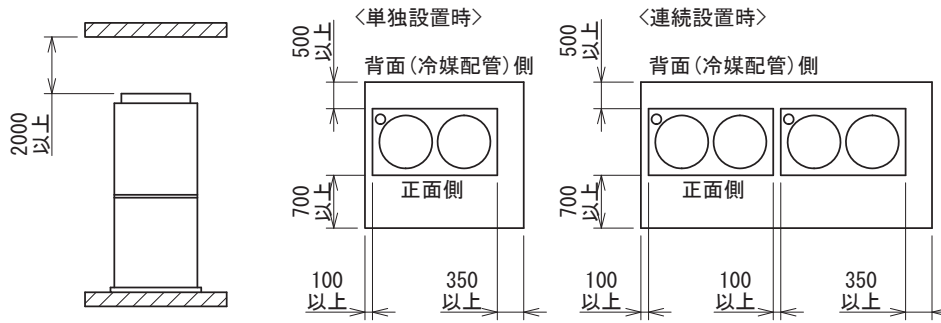
品名	U-GX560U1D	外形寸法図	尺度	Free
	(2023年6月以降生産)			

寸法単位 (mm)

形式	560形
① 冷媒配管(ガス管)	φ28.58
② 冷媒配管(液管)	φ15.88
③ 排気ガスドレンホース	外径: φ25
④ 自立用配線引込口	φ28
⑤ 電源引込口	φ28
⑥ ユニット間/インバーター配線引込口	φ28
⑦ 燃料ガス口	R3/4
⑧ 凝縮ドレン口	φ19
⑨ 雨水・凝縮水出口	
⑩ 排気出口	
⑪ 吊穴 4-φ20×30長穴	
⑫ アンカー用穴 4-φ22穴	
⑬ 7セグメント表示窓	
⑭ 冷却水注入口	
⑮ 吸気口	
⑯ 冷却水レベル	

◆2023年5月生産分までの寸法になります。

設置上のサービススペース 単位 (mm)



(注記)
2023年6月以降生産品とは、④、⑤、⑥の
穴位置および④の穴径が異なります。

品名	U-GX560U1D	外形寸法図	尺度	Free
	(2023年5月以前生産)			