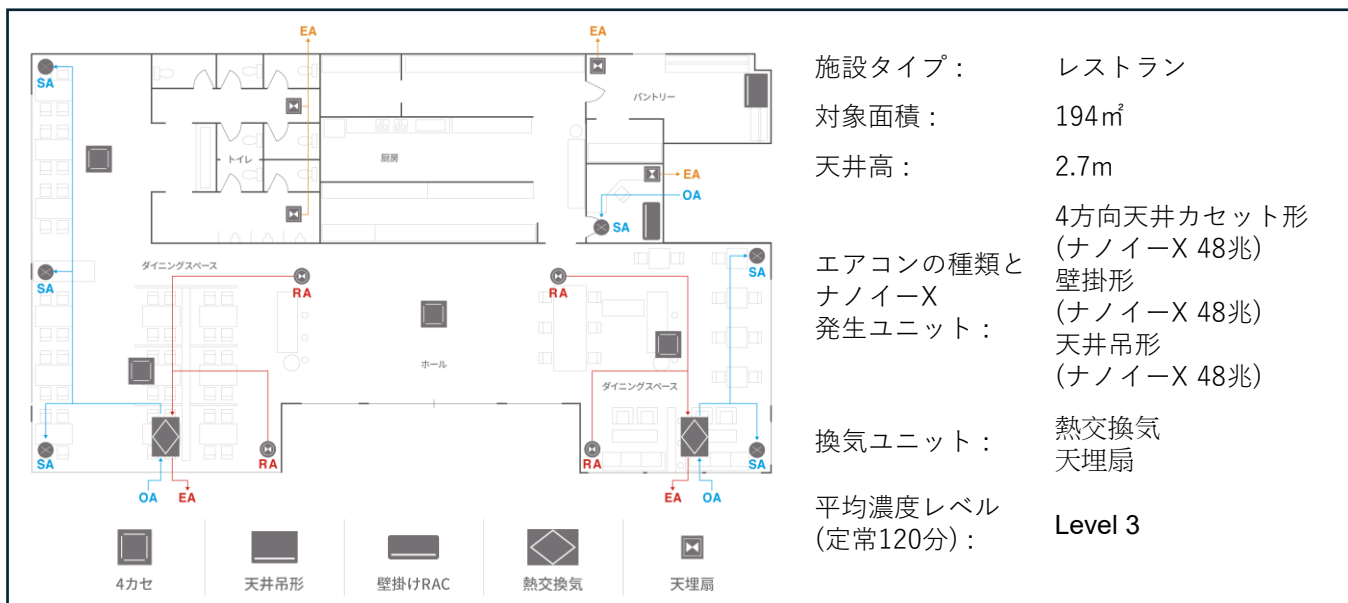


拡散シミュレーション結果



ナノイー拡散シミュレーションイメージ・測定ポイントごとの推定濃度グラフ

シミュレーション図ではナノイーの拡散が安定する時間ごとの、ナノイー拡散イメージを表現しています。グラフでは、各ポイント毎の推定濃度レベルを示しています。

*結果はシミュレーション上の設定によるものであり、実際のお部屋での濃度とは同じではありません。*拡散シミュレーションはあくまでナノイーの拡散と拡散濃度のイメージを提供するものであり、ナノイーの効果を保証するものではありません。



部屋の条件

ホール+ダイニングスペース: 141㎡
キッチン: 41㎡
パントリー: 12㎡

その他条件

ナノイーX発生量: 48兆/秒 (ナノイーX 48兆)
ナノイーの寿命 (数が半分に減少する時間): 約10分
シミュレーション方法: 有限体積法による流体・濃度拡散解析

- ・ 室内機の種類: 4方向天井カセット形, 壁掛形, 天井吊形
- ・ 室内機の設置位置: 図の通り
- ・ 換気

吸排気口位置: 図の通り

換気量: 想定在室人数に基づき「建築における衛生的環境の確保に関する法律」で定められた1人当たり1時間につき30㎡の換気風量を確認

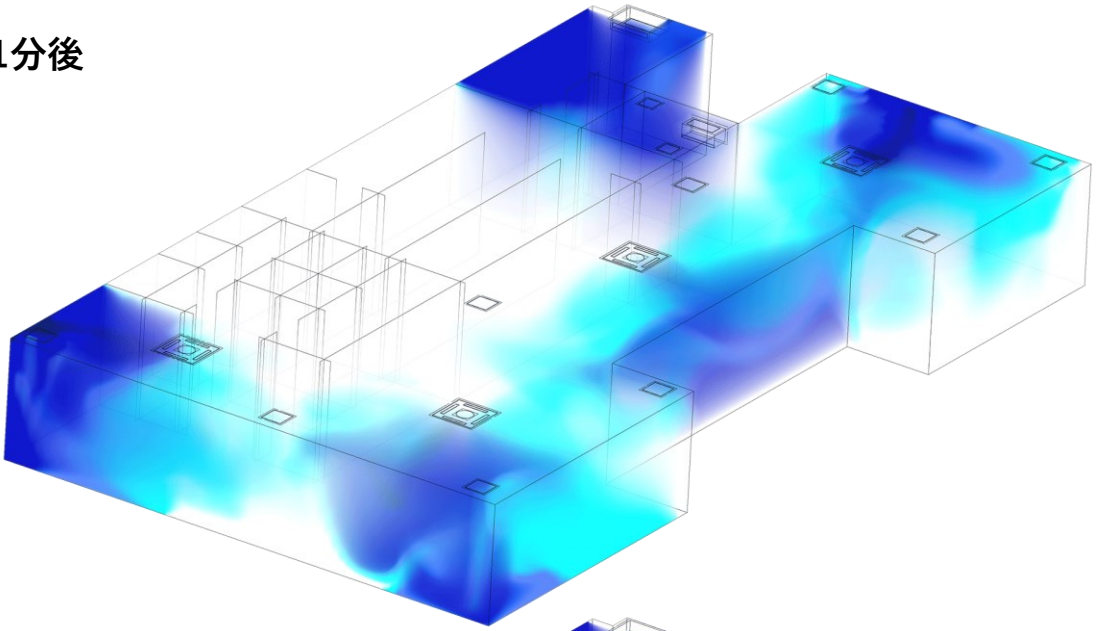
注記

ナノイーXの発生量はエアコンのモード(暖房・冷房・ナノイーなど)による増減はありません。部屋は、隣接した空間との空気の出入りを想定しない独立した空間としてシミュレーションを行っています。「ナノイーX」は、ナノメートルサイズの微細なイオンのため人の目で見えることは出来ません。図はイメージとして表現しています。

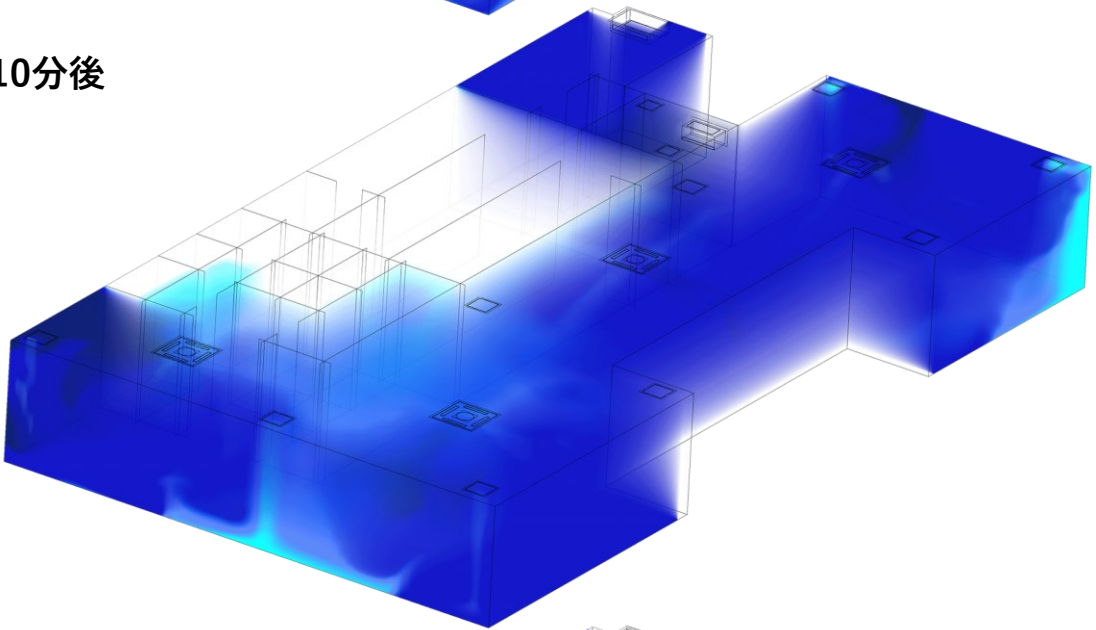
免責

拡散シミュレーションは、業務用商品を対象としています。シミュレーション結果を活用した広告・宣伝活動はお控えください。

1分後



10分後



120分後

