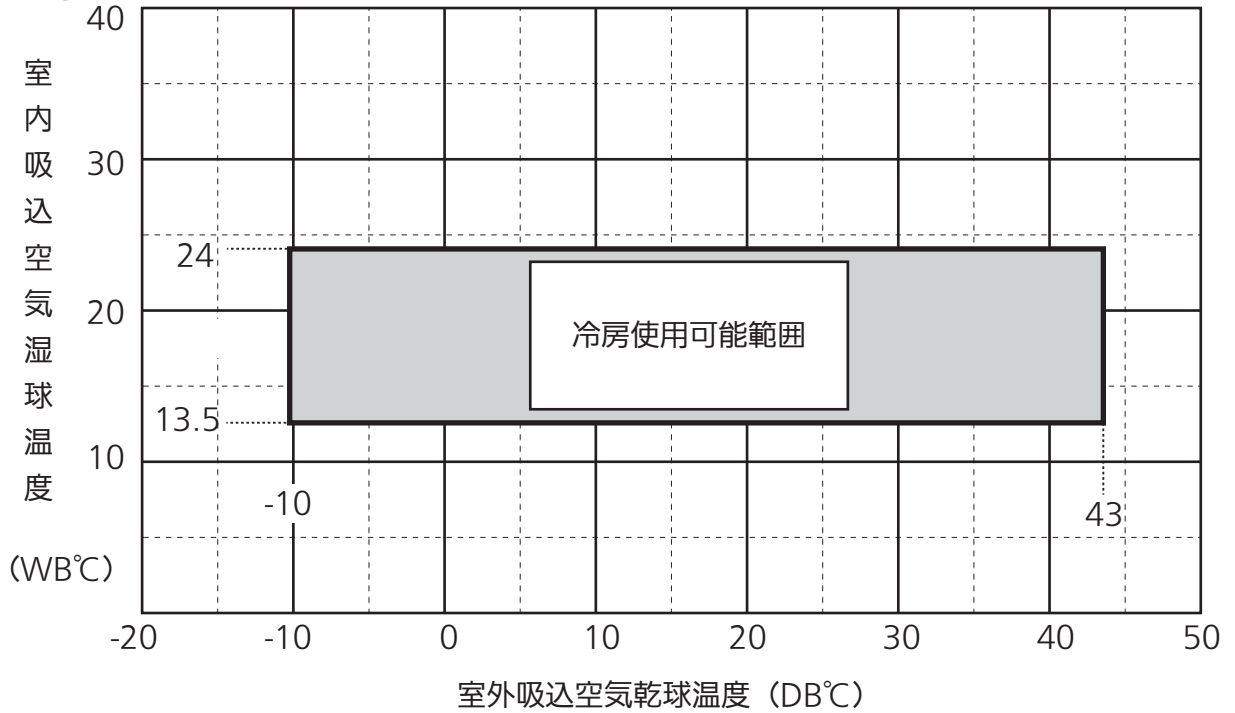
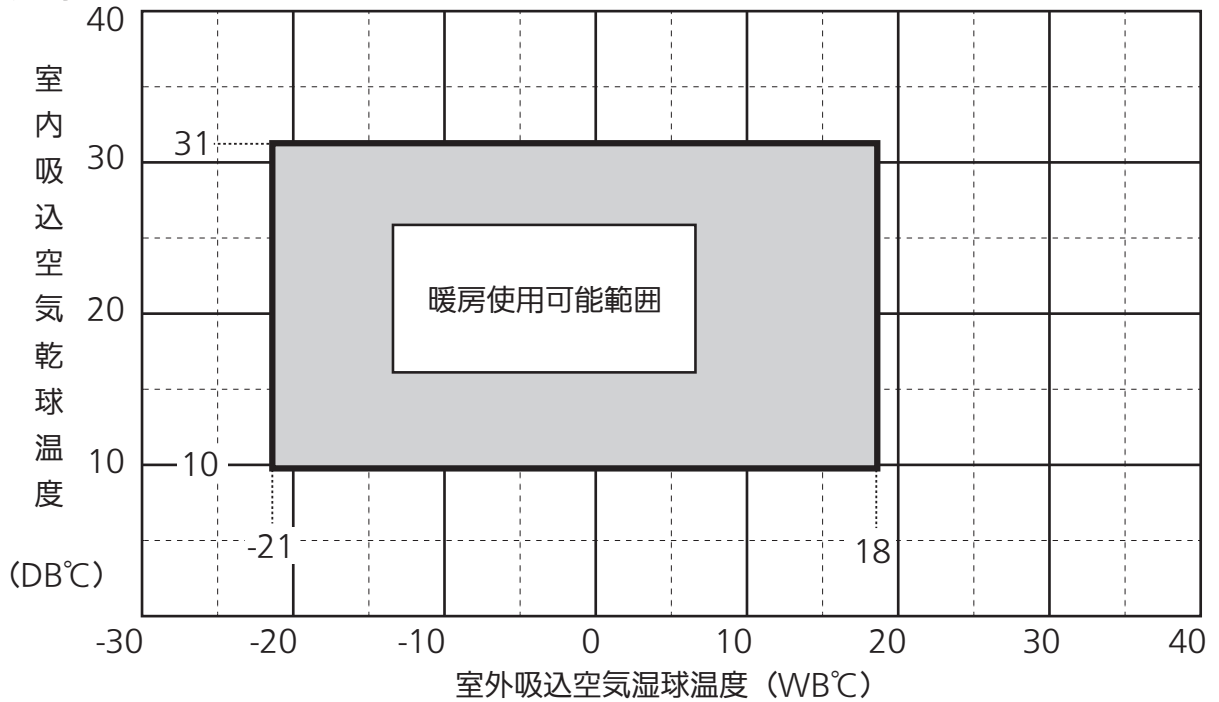


1. 冷暖房使用可能温度範囲	D-2
2. 冷媒配管設計	D-3
3. 冷媒配管長による能力変化率	D-4
4. 重心位置および耐震設計	
(1) 据付固定位置と重心位置	D-6
(2) アンカーボルトの計算例	D-7
5. 防雪ダクト取付穴寸法	D-9
6. ユニットベース取付穴寸法	D-11
7. 耐塩害仕様	
(1) 耐塩害仕様室外機は、日本冷凍空調工業会標準規格 JRA9002-1991 (空調機器の耐塩害試験基準) に基づいています。	D-13
(2) 「JRA 耐塩害仕様」・「JRA 耐重塩害仕様」の選定の目安	D-13
(3) 空調機器の耐塩害試験基準 (JRA9002) について	D-14
(4) 耐塩害仕様機種は次のラベルを貼付しています	D-14
(5) 室外ユニット耐塩害仕様表面処理一覧	D-15

●冷房時



●暖房時



(注1) リモコンの温度設定範囲は下表の通りです。システムの運転可能範囲とは多少異なります。

	上限	下限
冷房	30	18
暖房	26	16

(注2) 暖房の運転開始時(ウォーミングアップ時)は室内温度が10℃以下でも運転できます。

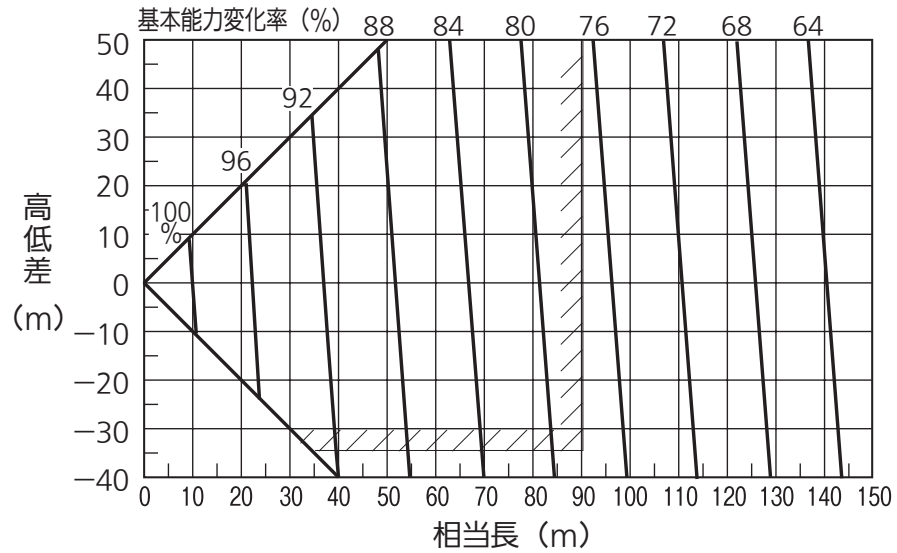
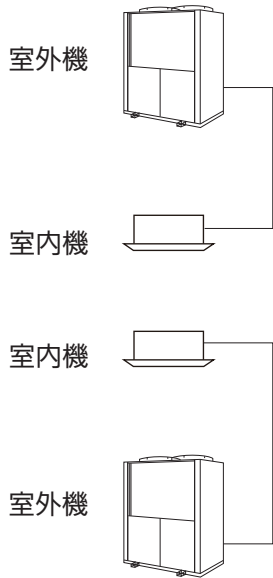
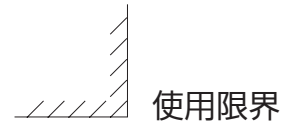
(注3) 冷房使用可能範囲(室内相対湿度)は85%以内です。

2. 冷媒配管設計は施工編、1. 室外ユニット据付工事を参照してください。

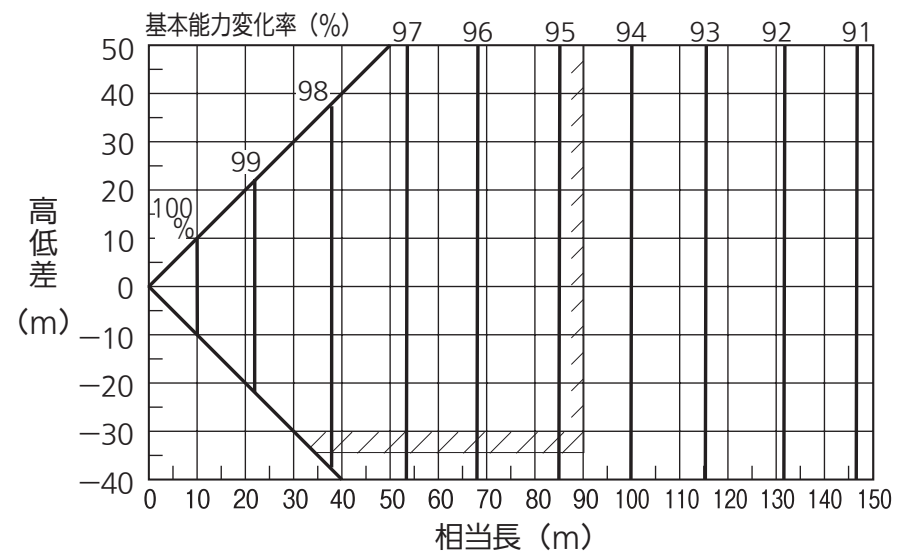
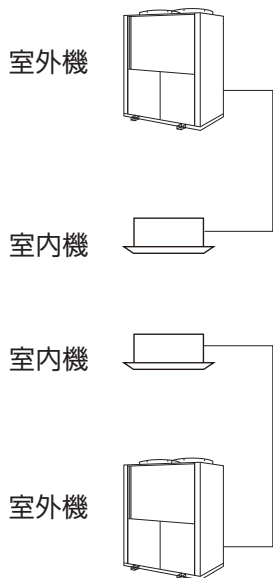
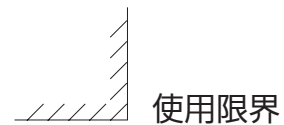
3. 冷媒配管長による能力変化率

<冷媒配管長：90m（相当長）以下の場合>

《冷房》



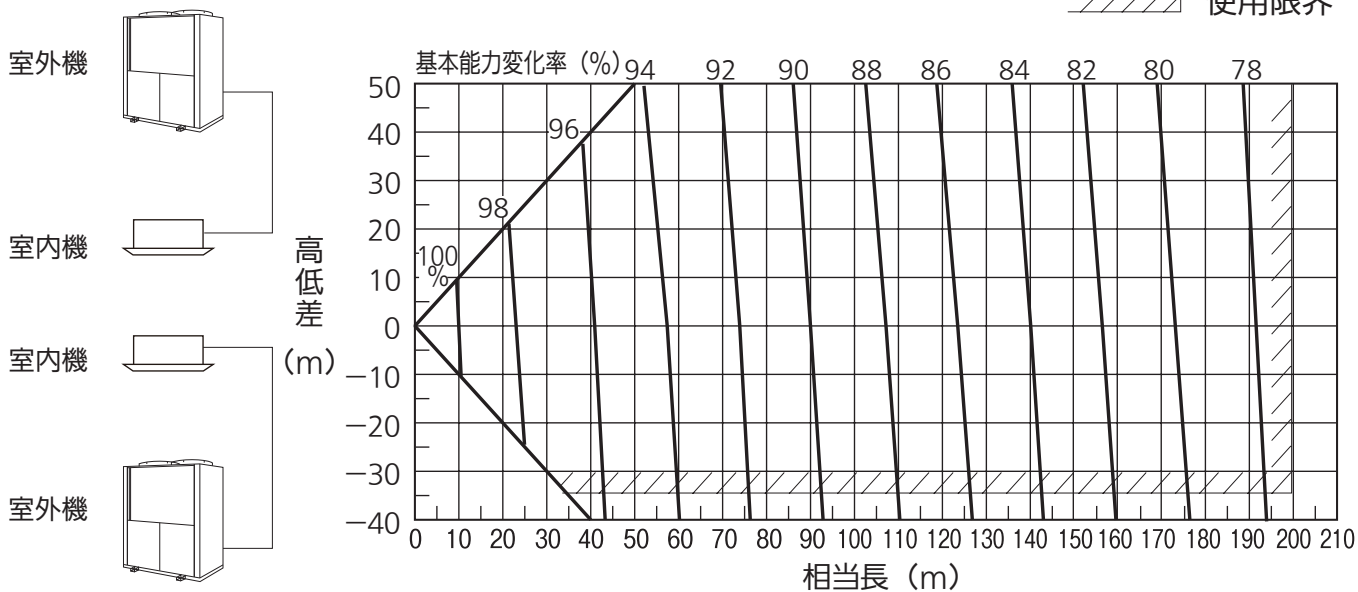
《暖房》



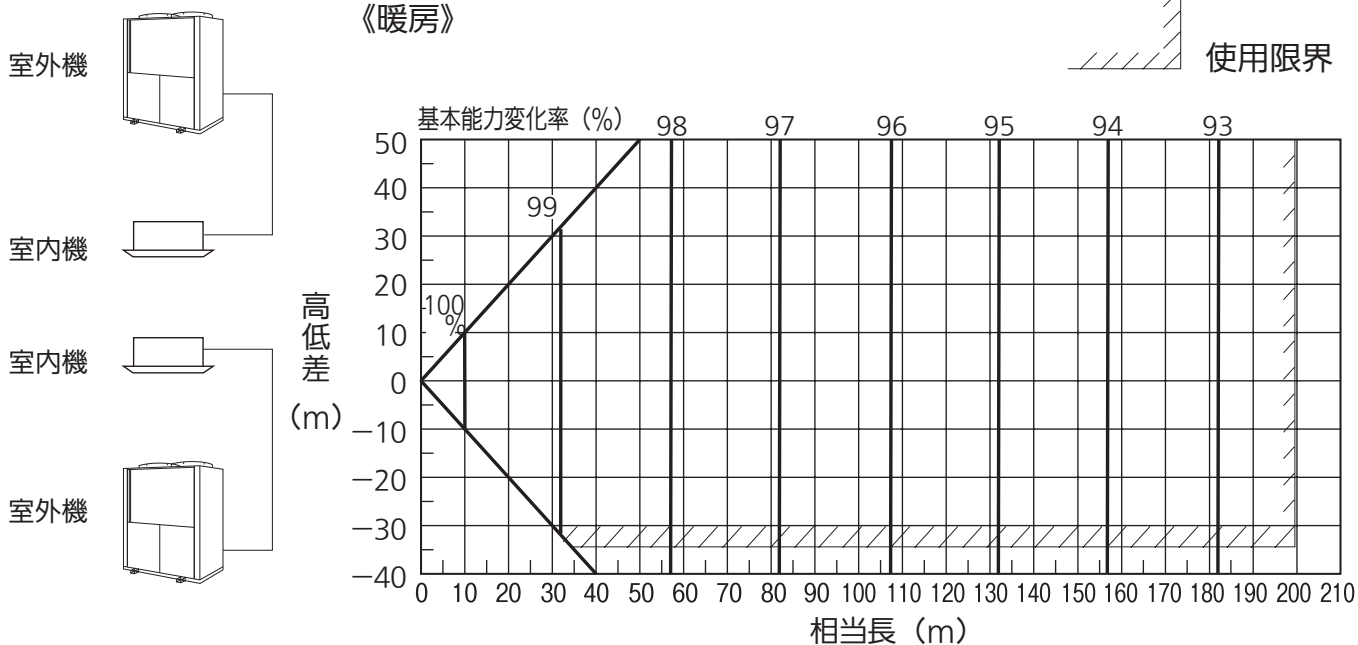
3. 冷媒配管長による能力変化率

<冷媒配管長：90m（相当長）超の場合>

《冷房》



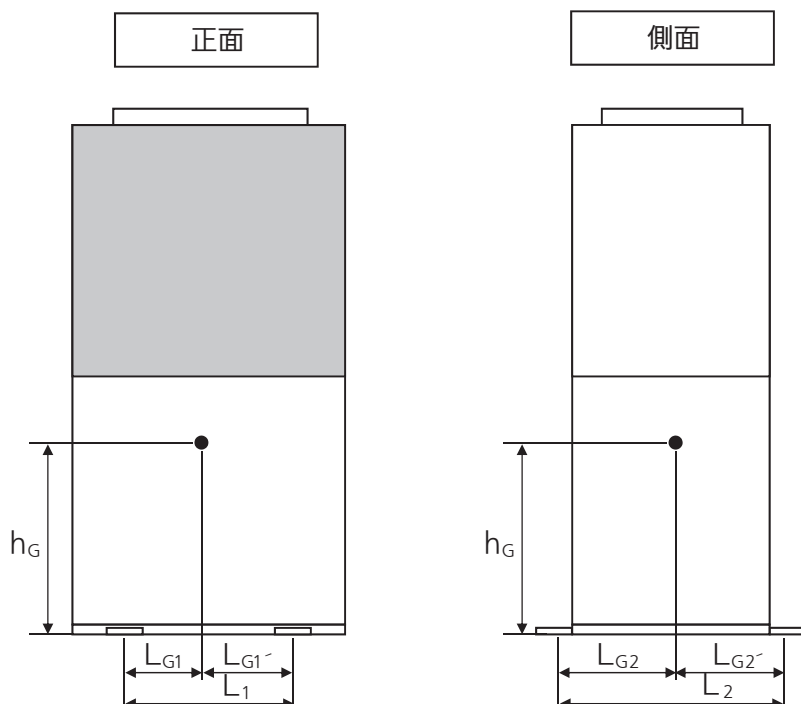
《暖房》



(1) 据付固定位置と重心位置

■ 室外ユニット

① 重心位置

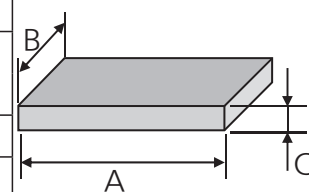


形式	据付固定金具位置		重心位置				製品質量 (kg)	
	L_1	L_2	L_{G1}	$L_{G1'}$	L_{G2}	$L_{G2'}$		h_G
U-GSH560U1DR	1,000	920	540	460	444	476	971	670
U-GSH850U1DR	1,000	920	562	438	450	470	775	840

※耐震計算には L_{G1} と $L_{G1'}$ 、 L_{G2} と $L_{G2'}$ を比べ、小さい値を使用します。

② 基礎寸法

		寸法	A	B	C
U-GSH560U1DR	地上設置		1,700 以上	1,000 以上	120 以上
	屋上設置	防振架台 (無)	1,850 以上	1,800 以上	140 以上
		防振架台 (有)	2,000 以上	1,900 以上	
U-GSH850U1DR	地上設置			1,000 以上	120 以上
	屋上設置	防振架台 (無)	2,000 以上	1,800 以上	140 以上
		防振架台 (有)		1,900 以上	



注) 基礎はベタ基礎で、床スラブ上に単に置いたタイプの場合です。

(2) アンカーボルトの計算例

《 U-GSH560U1DRの据付耐震評価》

●耐震機器ランクが汎用形なので、設計用水平震度 K_H は、1.0G になる。

(※ $K_H=1.0$ は屋上設置の場合。地上設置の場合は $K_H=0.4$ となる)

●機器本体の重心位置は(1)項参照のこと

●基礎ボルト

・ボルト本数: 4本

・ボルト径 : M12ボルト

※なお検討した結果、不可となればこれらの条件を変更した上、再度計算する。

[計算による評価方法例]

1. 基礎ボルト条件

- ①ボルト総本数 (N) N = 本
- ②ボルト径 (D) D = mm とする。 …… M12ボルトの場合
- ③ボルト断面積 (A) A = $\pi D^2/4 =$ mm²
- ④片側本数: 長手方向 (n_1) $n_1 =$ 本
- 短手方向 (n_2) $n_2 =$ 本
- ⑤設置工法を「埋込式」形、JA形」でスラブ厚さ 15cm とした場合
 基礎ボルト 短期許容引張荷重 (T_a) $T_a =$ N
 (なお、計算後に設置工法を決めても良い。)

2. 検討計算

- ①設計用水平震度 (K_H) $K_H =$ …………… 据付場所: K_H 屋上: 1.0
地上: 0.4
- ②運転重量 (W) W = N
(= 運転質量 × 9.8)
- ③水平地震力 (F_H) $F_H = K_H \cdot W =$ N
- ④重心高さ (h_G) $h_G =$ mm
- ⑤鉛直地震力 (F_V) $F_V = F_H/2 =$ N
- ⑥重心位置からボルトまでの距離
 <長手方向> (L_{G1}) $L_{G1} =$ mm
 <短手方向> (L_{G2}) $L_{G2} =$ mm
- ⑦ボルトスパン
 <長手方向> (L_1) $L_1 =$ mm
 <短手方向> (L_2) $L_2 =$ mm
- ⑧基礎ボルト自身の強さ
 <短期許容引張応力> (f_t) $f_t =$ N/mm² …………… SS400 の場合 f_t : 176
 <短期許容せん断応力> (f_s) $f_s =$ N/mm² …………… SS400 の場合 f_s : 132×0.75
- ⑨基礎ボルト 1本辺りの引抜荷重
 <長手方向> (R_{b1}) $R_{b1} = \frac{F_H \cdot h_G - (W - F_V) L_{G1}}{L_1 \cdot n_1} =$ N
 <短手方向> (R_{b2}) $R_{b2} = \frac{F_H \cdot h_G - (W - F_V) L_{G2}}{L_2 \cdot n_2} =$ N
- ⑩基礎ボルトせん断応力 (τ) $\tau = \frac{F_H}{N \cdot A} =$ N/mm²

①基礎ボルトの引張応力

<長手方向> (σ_1)

$$\sigma_1 = \frac{R_{b1}}{A} = \boxed{20.4} \text{ N/mm}^2$$

<短手方向> (σ_2)

$$\sigma_2 = \frac{R_{b2}}{A} = \boxed{23.7} \text{ N/mm}^2$$

②引張とせん断を同時に受けるボルトの許容引張応力 (f_{ts})

$$f_{ts} = 1.4 \cdot f_t - 1.6 \tau = \boxed{223} \text{ N/mm}^2$$

3. 判定

①引張荷重

<長手方向> : $R_{b1} < T_a$ であれば OK

$$R_{b1} = \boxed{2,301.4} < T_a = \boxed{11,760}$$

<短手方向> : $R_{b2} < T_a$ であれば OK

$$R_{b2} = \boxed{2,672.8} < T_a = \boxed{11,760}$$

②せん断応力

• $\tau < f_s$ であれば OK

$$\tau = \boxed{14.5} < f_s = \boxed{99}$$

③引張応力

<長手方向>

$\sigma_1 < f_t$
 $\sigma_1 < f_{ts}$ であれば OK

$$\sigma_1 = \boxed{20.4} < f_t = \boxed{176}$$

$$< f_{ts} = \boxed{222}$$

<短手方向>

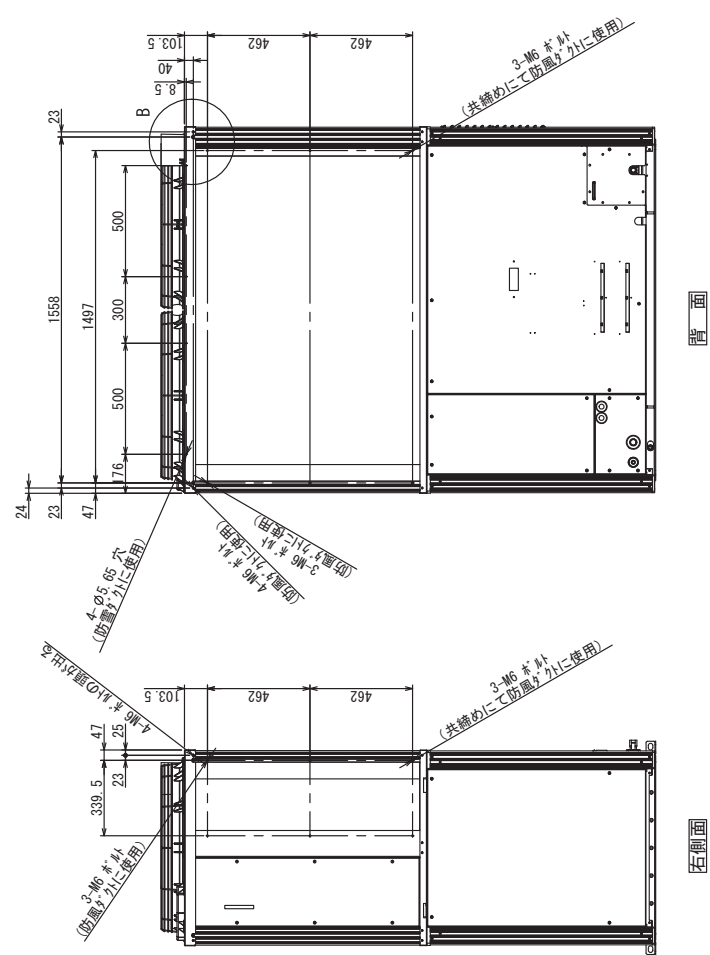
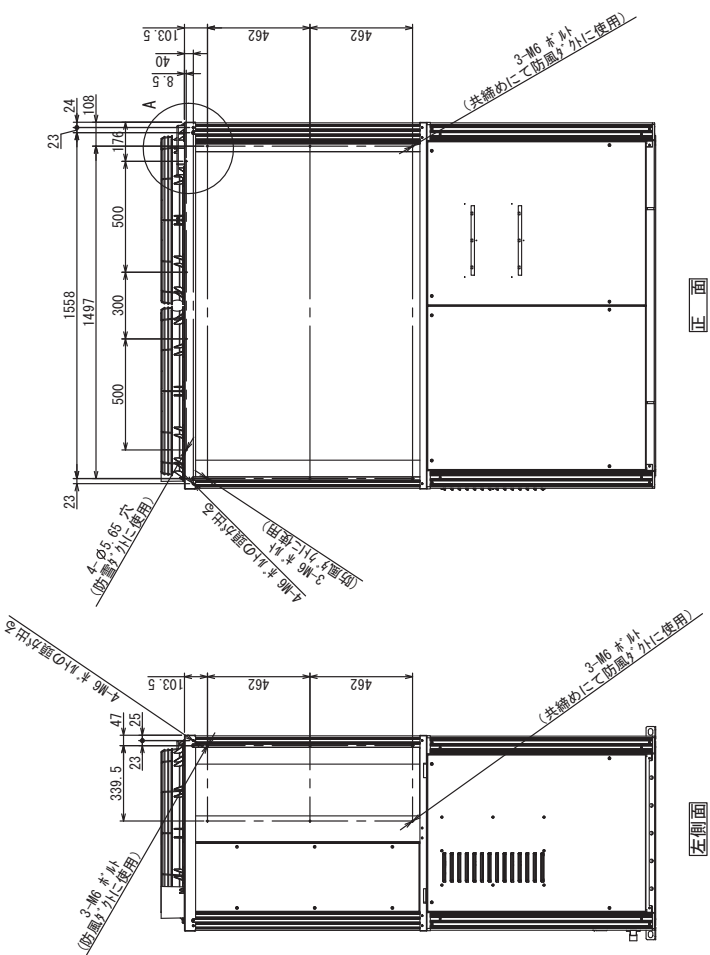
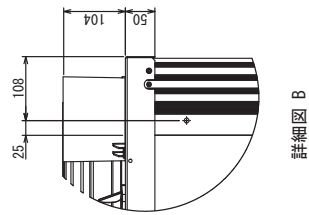
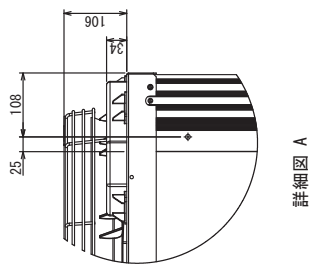
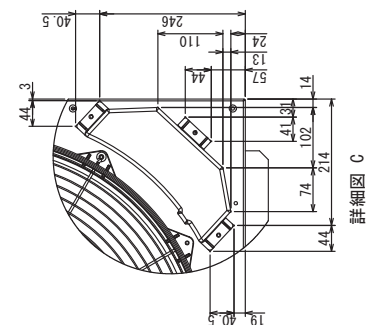
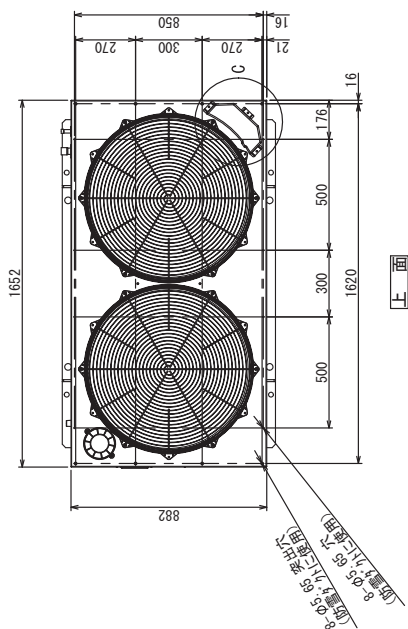
$\sigma_2 < f_t$
 $\sigma_2 < f_{ts}$ であれば OK

$$\sigma_2 = \boxed{23.7} < f_t = \boxed{176}$$

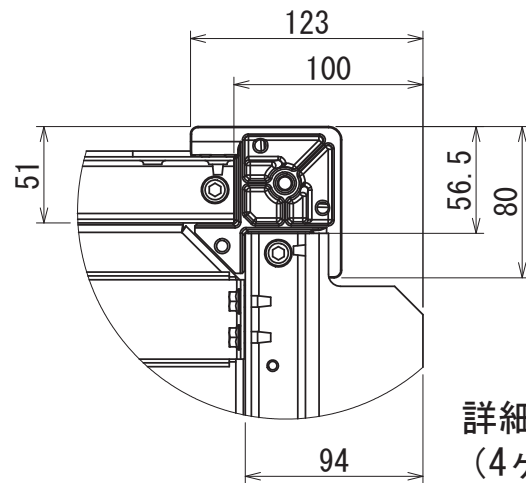
$$< f_{ts} = \boxed{222}$$

5. 防雪ダクト取付穴寸法

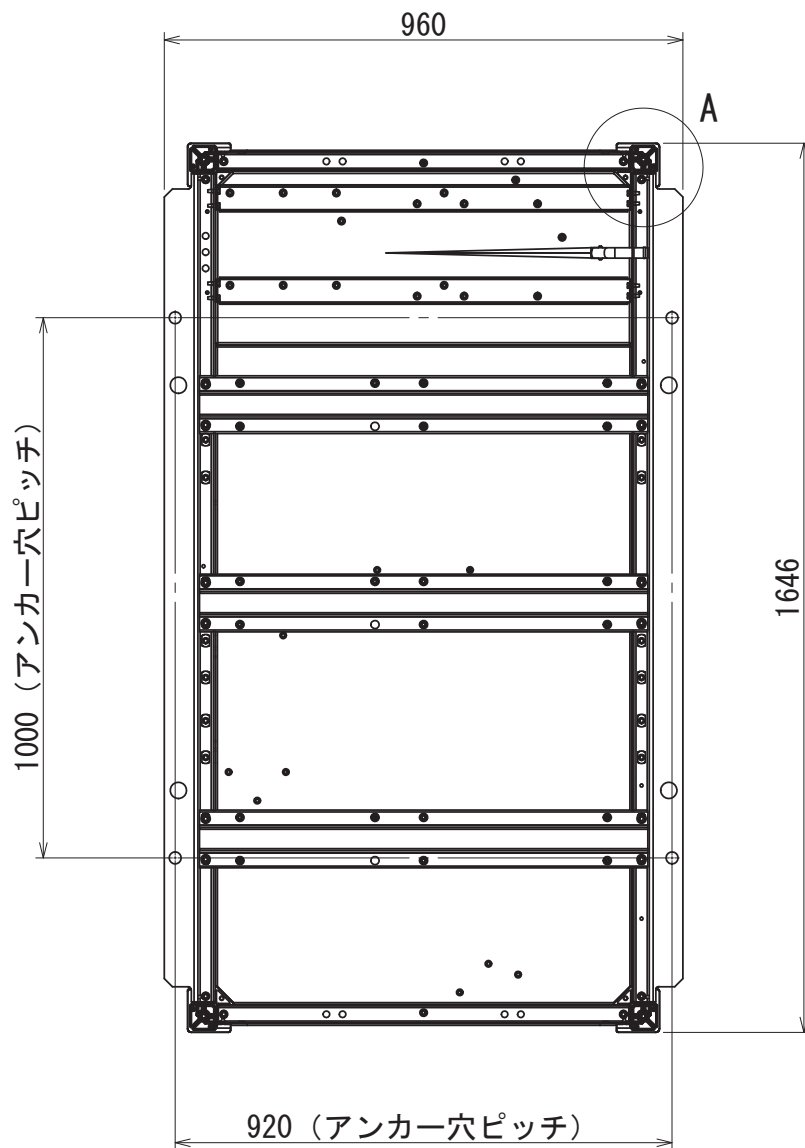
■ U-GSH560U1DR



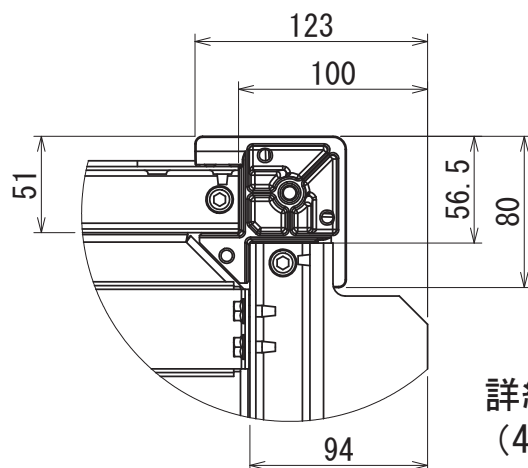
■ U-GSH560U1DR



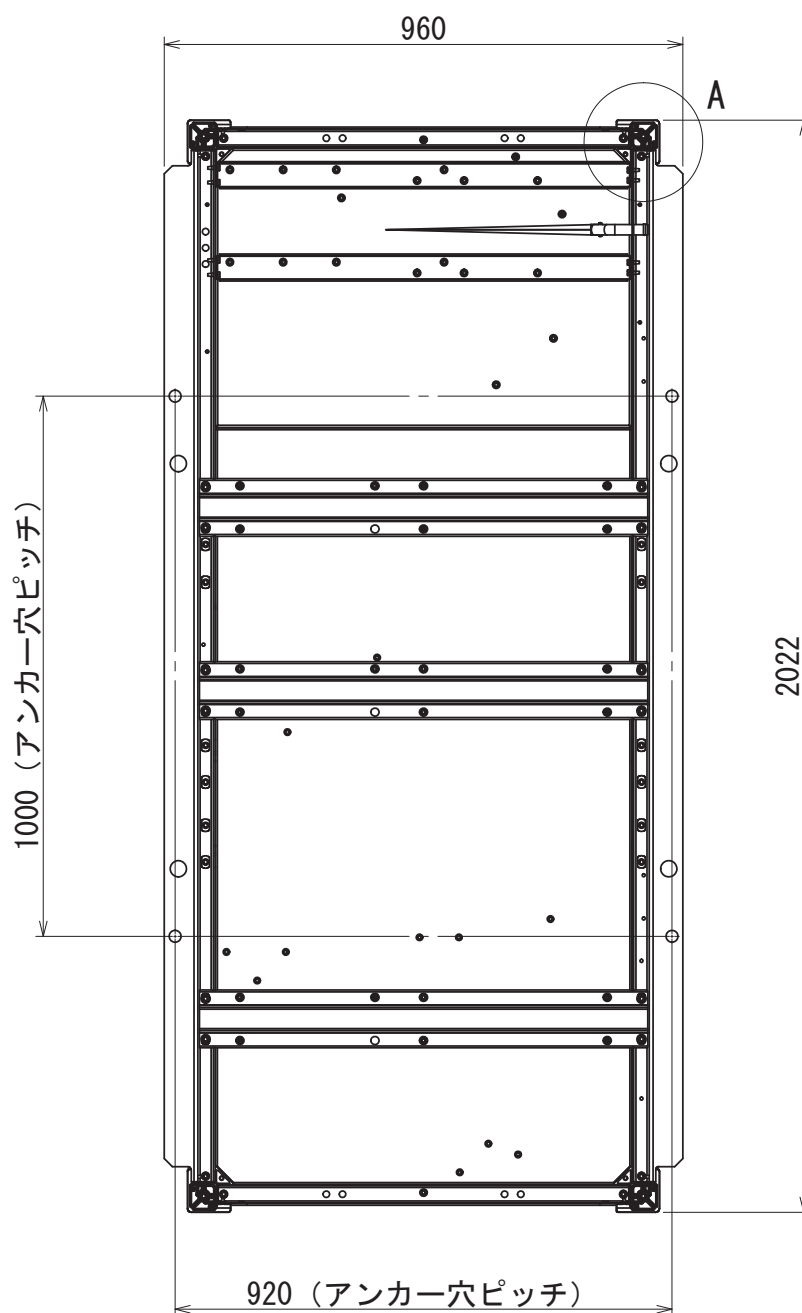
詳細図 A
(4ヶ所)



■ U-GSH850U1DR



詳細図 A
(4ヶ所)



(1) 耐塩害仕様室外機は、日本冷凍空調工業会標準規格 JRA9002-1991（空調機器の耐塩害試験基準）に基づいています。

(2) 「JRA 耐塩害仕様」・「JRA 耐重塩害仕様」の選定の目安

標準仕様は亜鉛被膜による防食性を有し、塗料との密着性を改善した熔融亜鉛メッキ鋼板（亜鉛鉄板）の使用等により、すぐれた耐食性を発揮します。

しかし、設置場所の多様化に伴い標準仕様のままでの対応の難しいケースも増えています。

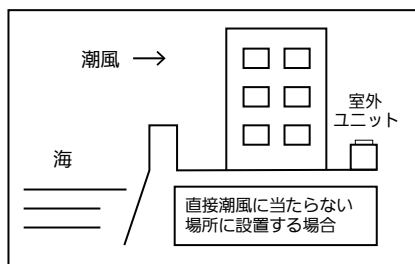
このため次のような設置場所で使用する場合には、さらに耐食性を向上させた「JRA 耐塩害仕様」又は「JRA 耐重塩害仕様」をご使用ください。

<設置場所>

- ① 海岸線に隣接し、塩害を受けやすい場所
- ② 海岸線の工業地帯で塩害や煙害を受けやすい場所
- ③ 工業地帯ではないがゴミ焼却炉等の煙害を受けやすい場所
- ④ 交通渋滞地域で排気ガスの影響を受けやすい場所
- ⑤ 温泉地帯の硫化ガスの多い場所
- ⑥ 燃焼器の排気を吸込む場所

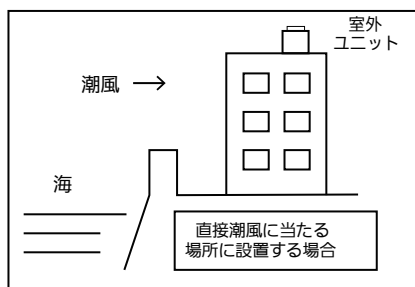
● JRA9002 では適用の方法として下記の様に記載されています。

「JRA 耐塩害仕様」適用：潮風にはかからないがその雰囲気にあるような場所に設置する。



	海岸からの距離目安			備考
	300m	500m	1000m	
内海に面する地域	耐塩害仕様	耐塩害仕様	耐塩害仕様	瀬戸内海
外海に面する地域	耐重塩害仕様	耐重塩害仕様	耐塩害仕様	
沖縄・離島	耐重塩害仕様	耐重塩害仕様	耐塩害仕様	

「JRA 耐重塩害仕様」適用：潮風の影響を受ける場所に設置する。



	海岸からの距離目安			備考
	300m	500m	1000m	
内海に面する地域	耐重塩害仕様	耐重塩害仕様	耐重塩害仕様	瀬戸内海
外海に面する地域	耐重塩害仕様	耐重塩害仕様	耐重塩害仕様	
沖縄・離島	耐重塩害仕様	耐重塩害仕様	耐重塩害仕様	

(3) 空調機器の耐塩害試験基準 (JRA9002) について

<適用範囲>

JRA9002 (空調機器の耐塩害試験基準) は、室外に設置される空調機器の外郭を構成する部品の金属素地上、主として防食及び装飾の目的で塗装する部品の塗膜の試験方法について規定しています。

<試験項目と試験時間>

(単位：時間)

	試験項目	耐食性	耐湿性	促進耐候性
試験時間	JRA 耐塩害仕様	480	360	500
	JRA 耐重塩害仕様	960	720	500
備考	標準品	240	240	300

* 評価基準詳細については JRA9002-1991 を参照してください。

<据付上のご注意>

本仕様品を使用した場合でも、発錆に対して万全ではありません。

機器の設置やメンテナンスに際しては、下記の点に留意してください。

JRA9002 にも記載されておりますが、本仕様品を使用された場合でも下記のような配慮が必要です。

- ① 海水飛沫及び塩風に直接さらされることを極力回避するような場所へ設置すること。
(波しぶき等が直接かかる場所への設置は避ける。)
- ② 外装パネルに付着した海塩粒子が雨水によって充分洗浄されるように配慮 (例えば室外ユニットには日除け等を取り付けない) すること。
- ③ 室外ユニット底板内への水の滞留は著しく腐食作用を促進させるため、底板内の水抜け性を損なわないように傾き等に注意すること。
- ④ 海岸地帯の据付品については、付着した塩分等を除去するために定期的に水洗いを行うこと。
- ⑤ 据え付け、メンテナンス等に付いた傷は補修すること。
- ⑥ 機器の状態を定期的に点検すること。(必要に応じて再防錆処置や部品交換等を実施する。)
- ⑦ 基礎部分の排水性を確保すること。

(4) 耐塩害仕様機種は次のラベルを貼付しています

JRA 耐塩害仕様機種ラベル

JRA 耐塩害仕様

JRA 耐重塩害仕様機種ラベル

JRA 耐重塩害仕様

(5) 室外ユニット耐塩害仕様表面処理一覧

部品名称		素材	標準仕様	塩害仕様	重塩害仕様	
外装・ 枠組	外装パネル	溶融亜鉛メッキ鋼板	ポリエステル粉体焼付塗装		膜厚 40 μ m 以上	
			ポリエステル粉体焼付塗装		膜厚 80 μ m 以上	
			ポリエステル粉体焼付塗装		膜厚 120 μ m 以上	
	ドレンパン	溶融亜鉛メッキ鋼板	ポリエステル粉体焼付塗装		膜厚 40 μ m 以上	
			ポリエステル粉体焼付塗装		膜厚 80 μ m 以上	
			ポリエステル粉体焼付塗装		膜厚 120 μ m 以上	
	底フレーム	熱間圧延鋼板	ポリエステル粉体焼付塗装		膜厚 40 μ m 以上	
			ポリエステル粉体焼付塗装		膜厚 80 μ m 以上	
			ポリエステル粉体焼付塗装		膜厚 120 μ m 以上	
	コーナーパネル	アルミニウム	アルマイト処理			
			アルマイト処理			
			アルマイト処理			
センター支柱・中枠	溶融亜鉛メッキ鋼板	処理なし				
		ポリエステル粉体焼付塗装		膜厚 80 μ m 以上		
		ポリエステル粉体焼付塗装		膜厚 120 μ m 以上		
固定金具	溶融亜鉛メッキ鋼板	処理なし				
		ポリエステル粉体焼付塗装		膜厚 80 μ m 以上		
		ポリエステル粉体焼付塗装		膜厚 80 μ m 以上		
送風機	ファンガード	鉄線	ポリエチレンコーティング			
			ポリエチレンコーティング			
			ポリエチレンコーティング			
	プロペラファン	樹脂 (本体、ボス部キャップ アルミ(ボス部))	処理なし			
処理なし						
シリコンコーキング(ボス部キャップ周り)						
モーター	外郭：樹脂 シャフト：S45C (防錆剤塗布) 取付脚部：ADC12	処理なし				
		処理なし				
		処理なし				
モーター取付脚	機械構造用炭素鋼鋼管	ポリエステル粉体焼付塗装		膜厚 40 μ m 以上		
		ポリエステル粉体焼付塗装		膜厚 80 μ m 以上		
		ポリエステル粉体焼付塗装		膜厚 120 μ m 以上		
熱交換器	フィン	アルミニウム	プレコート処理			
			プレコート処理			
			プレコート処理			
	管	空気用	銅	処理なし		
				ジंकリッチ塗装(ろう付部側)		膜厚 20 μ m 以上
				ジंकリッチ塗装(ろう付部側)		膜厚 20 μ m 以上
	ラジエータ	アルミニウム(標準仕様) 銅(塩害/重塩害仕様)	処理なし			
ジंकリッチ塗装(ろう付部側)				膜厚 20 μ m 以上		
ジंकリッチ塗装(ろう付部側)				膜厚 20 μ m 以上		
管板	高耐食溶融メッキ鋼板	処理なし				
		ジंकリッチ塗装		膜厚 20 μ m 以上		
		ジंकリッチ塗装		膜厚 20 μ m 以上		

7. 耐塩害仕様

部品名称		素材	標準仕様	塩害仕様	重塩害仕様
電装	電装箱	溶融亜鉛メッキ鋼板	処理なし		
			ポリエステル粉体焼付塗装		膜厚80μm以上
	ポリエステル粉体焼付塗装		膜厚80μm以上		
電装	プリント基板		防湿剤塗布		
			防湿剤塗布		
			防湿剤塗布		
アキュムレーター	鋼板		カチオン電着塗装または	ポリエステル粉体焼付塗装	膜厚80μm以上
			カチオン電着塗装または	ポリエステル粉体焼付塗装	膜厚80μm以上
			カチオン電着塗装または	ポリエステル粉体焼付塗装	膜厚80μm以上
配管	ろう付け部	銅管・鉄管	処理なし(銅管)、ジंकリッチ塗装(鉄管)		膜厚20μm以上
			標準+ジंकリッチ塗装(2F側)		膜厚20μm以上
			標準+ジंकリッチ塗装(2F側)		膜厚20μm以上
配管	表面部	銅管	処理なし		
			処理なし		
			ジंकリッチ塗装(2F側)		膜厚20μm以上
ネジ・留具類	内装(1F側)	鉄・ステンレス	処理なし(SUS30*)、金属フレーク系表面処理または	クロメート処理(SUS410・鉄)	
			処理なし(SUS30*)、金属フレーク系表面処理または	クロメート処理(SUS410・鉄)	
			処理なし(SUS30*)、金属フレーク系表面処理または	クロメート処理(SUS410・鉄)	
ネジ・留具類	内装(2F側)	鉄・ステンレス	処理なし(SUS30*)、金属フレーク系表面処理(SUS410・鉄)		
			処理なし(SUS30*)、金属フレーク系表面処理(SUS410・鉄)		
			塩害+ウレタン塗装		膜厚20μm以上
ネジ・留具類	外装	鉄・ステンレス	金属フレーク系表面処理		
			標準+ウレタン塗装		膜厚20μm以上
			標準+ウレタン塗装		膜厚20μm以上

