

1. 室外ユニット据付工事

(1) 据付工事説明書	E-2
(2) 分岐配管サイズ選定	E-19
(3) 冷媒配管相当長	E-20
(4) 後増設	E-21
(5) 分岐配管施工要領	E-22
(6) ヘッダー配管施工要領	E-25
(7) 冷媒配管接続作業	E-26
(8) 降雪センサー取付け方法	E-27

2. 室外ユニット電気工事

(1) 据付工事説明書（電気工事編）	E-28
--------------------	------

3. 試運転要領

(1) 既設配管対応判定フロー	E-36
(2) <ケース1> 既設配管利用の場合（配管洗浄なし）	E-37
(3) <ケース2> 既設配管利用の場合（配管洗浄あり）	E-38
(4) <ケース3> 配管新規施工の場合	E-39

(1) 据付工事説明書

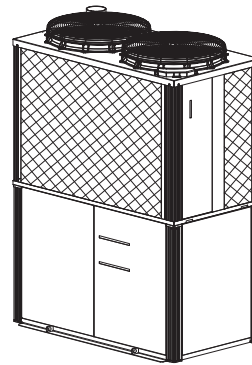


据付工事説明書（据付編） HFC系冷媒R410A専用 ハイブリッド形 GHP

■品番

U-GSH560U1DR
U-GSH850U1DR

※品番末尾に、Eが付く場合は耐塩害仕様、
Jが付く場合は耐重塩害仕様を示します。



イラストは560形です。

もくじ

安全上のご注意	1
据付場所の選定	2
据付工事上のご注意	7
据付手順	10
閉鎖弁の開け方	14
エンジン搬送路について	14
防振架台の使用について	15
警戒票について	15
冷媒漏えい点検・点検整備記録簿について	15

付属品をご確認ください。

- ・保証書
- ・取扱説明書
- ・お客様ご相談窓口
- ・据付工事説明書（据付編）＜本書＞
- ・据付工事説明書（電気工事編）
- ・据付工事説明書（試運転編）
- ・警戒票
- ・冷媒配管長と追加充てん量等の記入ラベル
記入・貼付方
- ・記入ラベル保護用シール
- ・冷媒配管長と追加充てん量等の記入ラベル
- ・ご注意ラベル（配線用しゃ断器）
- ・洗浄レスリニューアル手順

安全上のご注意

- 据付工事は、この据付工事説明書（据付編）をよくお読みのうえ、正しく安全に行ってください。特に「安全上のご注意」（1～2ページ）は、据付工事をされる前に必ずお読みください。
- 既設配管を使用（リニューアル）する場合、据付工事をされる前に既設配管がリニューアルとして使用できるか、必ず確認してください。（「GHPリニューアル資料」を参照してください）
- 本ユニットには他に据付工事説明書（電気工事編）、据付工事説明書（試運転編）が添付してあります。この据付工事説明書（据付編）とともに必ずお読みください。
- 据付工事説明書（据付編）は、取扱説明書とともに、お客様で大切に保管していただくように依頼してください。

人への危害、財産の損害を防止するため、必ずお守りいただくことを説明しています。

■誤った使い方をしたときに生じる危害や損害の程度を区分して説明しています。

警告 「死亡や重傷を負うおそれがある内容」です。

注意 「軽傷を負うことや、財産の損害が発生するおそれがある内容」です。

■お守りいただく内容を次の図記号で説明しています。

禁止事項 してはいけない内容（禁止事項）です。

強制事項 実行しなければならない内容（強制事項）です。

⚠ 警告



必ず守る

- 据え付けはお買い上げの販売店または専門業者に依頼する
(排気ガスの建物内流入による中毒や水漏れ、感電、火災の原因)
- 燃料ガス種を確認する
(ガス種が間違っているとエンジン燃焼不良となり、排気ガスによる中毒などの原因)
- 作業中に冷媒ガスが漏れた場合は換気をする
据付工事終了後、冷媒ガスが漏れていないことを確認する
(冷媒ガスが室内に漏れ、ファンヒーター、ストーブ、コンロなどの火気に触れると有毒ガスが発生する原因)
- 付属品および別売品は当社指定の部品を使用する
(指定の部品を使用しないと、水漏れ、感電、火災などの原因)
- 台風などの強風・地震などに備え所定の工事を行う
(転倒などによる、けがの原因)
- 配管やフレアナット、工具は冷媒 R410A 専用のもを使用する
(R22 用では、機器の故障のほか、冷凍サイクルの破裂など重大な事故の原因)
- 据付作業では圧縮機を運転する前に、確実に冷媒配管を取り付ける
(空気などを吸引すると、冷凍サイクル内が異常高圧になり、破裂、けがなどの原因)
- 移設や修理時の冷媒回収は冷媒回収機で行う
(室外ユニットへ冷媒回収を行うと破裂、けがなどの原因)
- 小部屋へ据え付ける場合は万一冷媒が漏れても限界濃度を超えない対策を行う
(冷媒が漏れいして限界濃度を超えると酸欠事故の原因)



禁止

- 室外ユニットの上に乗ったり、物をのせたりしない
(転倒、落下など事故の原因)
- 指定冷媒(銘板に記載)以外の冷媒を絶対に使用(冷媒補充・入れ替え)しない
(機器の故障や破裂、けがなどの原因)
- エアコンの設置や移設時、冷凍サイクル(配管)内に指定冷媒(銘板に記載)以外の空気などを混入させない
(空気、水などが混入すると、冷凍サイクル内が異常高圧になり、破裂、けがなどの原因)
- 気密試験には、必ず窒素ガスを使用し、酸素等は絶対に使用しない
(破裂、火災、けが等の原因)
- 改造・改修は絶対にしない
(修理はお買い上げの販売店または専門業者にご相談ください。故障や感電、火災の原因)

⚠ 注意



禁止

- 接続部から漏れた冷媒には直接さわらない(凍傷の原因)
- 室外ユニットの吸込口やアルミフィンにさわらない(けがの原因)

■ 据付工事説明書(据付編)に記載されていない方法や、指定の部品を使用しない方法で据え付けされたことにより事故や損害が生じたときには、当社では責任を負えません。また、その据え付けが原因で故障が生じた場合は、製品保証の対象外となります。

据付場所の選定

- ① ハイブリッド形 GHP は“高圧ガス保安法”、“冷凍保安規則”、高圧ガス保安協会制定の“冷凍空調装置の施設基準”および“業務用ガス機器の設置基準及び実務指針”を満たすように設置してください。
- ② 設置場所(サービススペース)

⚠ 警告



必ず守る

- 室外ユニットは、排気ガスが建物への給排気口や窓、建物へ連絡する配管や通気口等から建物に入らない場所に設置する
(排気ガスが建物内に流入し、中毒などの原因)

警告



必ず守る

- 室外ユニットは、排気ガスが滞留しないよう、大気に開放された屋外に設置する
(排気ガスが建物内に流入し、中毒などの原因)
- 排気ガスは、周囲に悪影響を与えないところで、必ず大気に開放する
(排気ガスが建物内に流入し、中毒などの原因)
- 据え付けは、重量にじゅうぶん耐えられる所へ確実に行う
(ユニットの転倒、落下によるガス漏れ、けがの原因)



禁止

- 排気ガスは、排水枦・溝等には絶対に排出しない
(排気ガスが建物内に流入し、中毒などの原因)

注意



必ず守る

- 室外ユニットの設置にはメンテナンス用にスペースを確保する (図1)
(メンテナンス作業時等の転倒によるけがの原因)
- 室外ユニットを屋上あるいは高所に設置する場合、通路には恒久ハシゴ、手すり等を、また室外ユニット周辺にはフェンス、手すり等を設置する
(作業時等に転落によるけがの原因)
- 高い基礎上に設置した場合など、脚立等に乗らずに作業ができるようにする
(作業時等に転落によるけがの原因)
- 室外ユニットと可燃物の距離は定められた離隔距離をとる (図2)
(距離が不足すると火災の原因)
- 室外ユニットは、排気ガス・排気ドレン・ファン吹き出し風が、動植物に被害を与えない場所に設置する
(動植物に悪影響を及ぼす原因)



禁止

- 可燃性ガスの漏れるおそれのある場所、揮発性引火物を取り扱う場所に設置しない
(火災の原因)

- 警告・注意の項目をお守りのうえ、次のような場所への設置は避けてください。
 - ・ 粉じんの多い所 ・ 水や油 (機械油を含む) の飛しょうや蒸気の多い所 ・ 電磁波を発生する機械のある所
 - ・ 海浜地区などの塩分の多い所 ・ 有機溶剤の飛しょうする所 ・ 温泉地帯など硫化ガスの発生する所
 - ・ 電圧変動の大きい所 ・ 駐車場、花壇等汚れやごみの付着等により弊害が生じる場所
 - ・ 標高 1,000m 以上の場所 ・ 枯葉や落ち葉が堆積する場所※
 ※やむを得ず枯葉や落ち葉が体積する可能性がある場所に設置する場合は、室外ユニットに枯葉などが堆積しないよう、対策を講じてください。
- 熱交換を良くするために風通しの良い所を選定してください。
メンテナンススペース・可燃物からの離隔距離は、図1、図2に従ってください。
風通しの悪い所や室外ユニットを多数設置する場合は、ショートサーキットの無い様じゅうぶんなスペースを確保してください。
※側面に高調波抑制フィルターを取り付ける場合は、45cm 以上のスペースを確保してください。(850 形のみ)

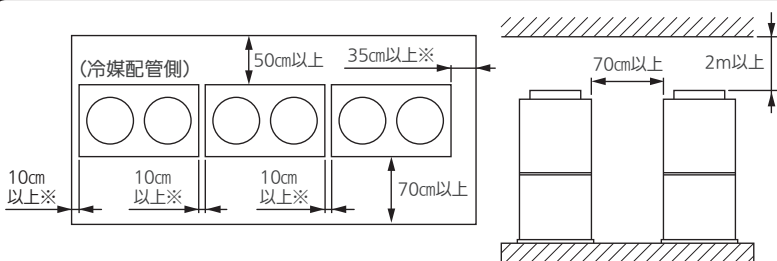


図1：メンテナンススペース

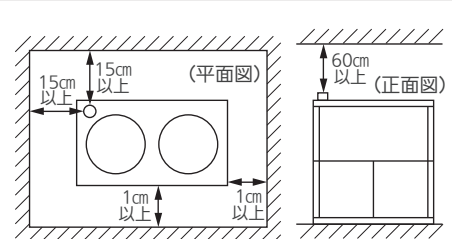
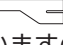



図2：可燃物からの離隔距離

- ③降雪地域では、雪よけの屋根および囲いを必ず取り付けてください。
降雪地域以外でも屋根等から製品への落雪が懸念される場所へ設置される場合は、雪よけの屋根（防雪フード等）を取り付けてください。（フードは天面にある冷却水補給口が使用できるよう設置してください）
 - ・ 防雪フード等を取り付ける場合、防雪フード内で排気ガスが凝縮すると、室外ユニット錆の原因となりますので、防雪フードの外へ排気延長してください。
 - ・ フード開口部正面側に、季節風や台風時の強風が吹き込まないようにご配慮ください。
- ④運転音や吹出口で隣家に迷惑がかからないよう考慮してください。
特に隣家との境界線では「環境基本法第 16 条」の規定に基づく騒音に係わる環境基準を満たすように設置してください。
- ⑤本ハイブリッド形 GHP では、ノイズで他の電気機器などに影響を及ぼす場合がありますので、テレビ、ラジオ、ステレオ、インターホン、パソコン、電話などの本体、およびアンテナ線、信号線、電源コードなどからは十分な距離（3m 以上）を置いて、エアコン本体（室内外ともに）の据え付けおよび配線方法を考慮してください。
- ⑥冷媒配管の長さは、表 1-1 の範囲以内になるように据付場所を選定してください。
 - 冷媒配管のサイズは、表 1-2（5 ページ）に従って選定してください。
 - 本書は、新設用を対象としています。既設配管を使用する場合は、カタログ・納入仕様書等でご確認ください。

ご注意

※配管分岐には必ず、R410A 用分岐配管（別売品）をご使用ください。

1. 別売の分岐配管（）およびヘッダー配管の使用上のご注意は別売品に同梱されていますので、必ず参照してください。
2. 現地手配の T チーズ分岐配管（L3 が 2 m 以内のみ）での取付方向は、主配管を水平または垂直にし、各分岐配管口方向は主配管が水平使用なら水平に対してプラス角度にし、垂直使用なら向きは自由ですが、分岐配管に 1 度立ち上がり部を付けるようにしてください。
T チーズ先端部は、必ず密着溶接にしてください。
また、T チーズ内の冷媒流路をふさがないように各接続配管の挿入寸法を注意してください。必ず汎用の T チーズをご使用ください。
3. 液管（分岐配管（現地手配））には市販の Y 形ジョイント（）は使用しないでください。

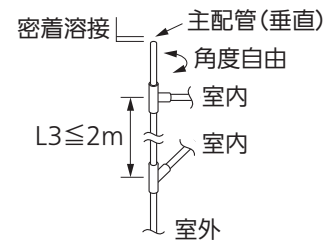
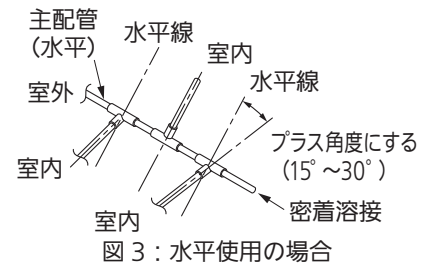


表 1-1 冷媒配管長・据付高低差の許容範囲

室外ユニット		560形	850形
室外ユニットに対する室内ユニットの容量比率		50~130%	
最小接続可能室内ユニット容量		22形 (0.8馬力相当) 以上	
室内ユニット接続可能最多台数 (系統ごと)		33台	50台
最大許容配管長 (L)		170m以下 (相当長200m以下) (※1) (※5)	
第一分岐後 (最初の分岐からの最大長と最小長の差)		L ₂ -L ₄	
各分岐配管の最大長		ℓ ₁ ・ℓ ₂ …ℓ ₈	
室内・室外 ユニット間 高低差	室外ユニット上	H ₁	50m以下
	室外ユニット下	H ₂	35m以下 (※2)
室内ユニット間高低差		H ₃	αm以下 (※3) (※4)
最初の T チーズから 最後の T チーズまでの最大長		L ₃	2m以下

- ※1 室外ユニットー室内ユニット間の最短配管長は 7m です。
- ※2 外気温度が 10℃以下で冷房運転する場合は 30m 以下になるように設置してください。
- ※3 最終分岐後の室内ユニット間高低差は図 5（5 ページ）の制限以内になるように設置してください。
- ※4 室内ユニット間許容高低差 (α) は、第一分岐から最大長と最小長の差 (ΔL) により求めます。

$$\alpha = 35 - \frac{\Delta L}{2} \quad (\text{ただし、} 0 \leq \alpha \leq 15)$$

- ※5 最大配管長 (L₁) が 90m (相当長) を超える場合は、主配管 (LA) の配管サイズを液管、ガス管ともに 1 ランクアップしてください。

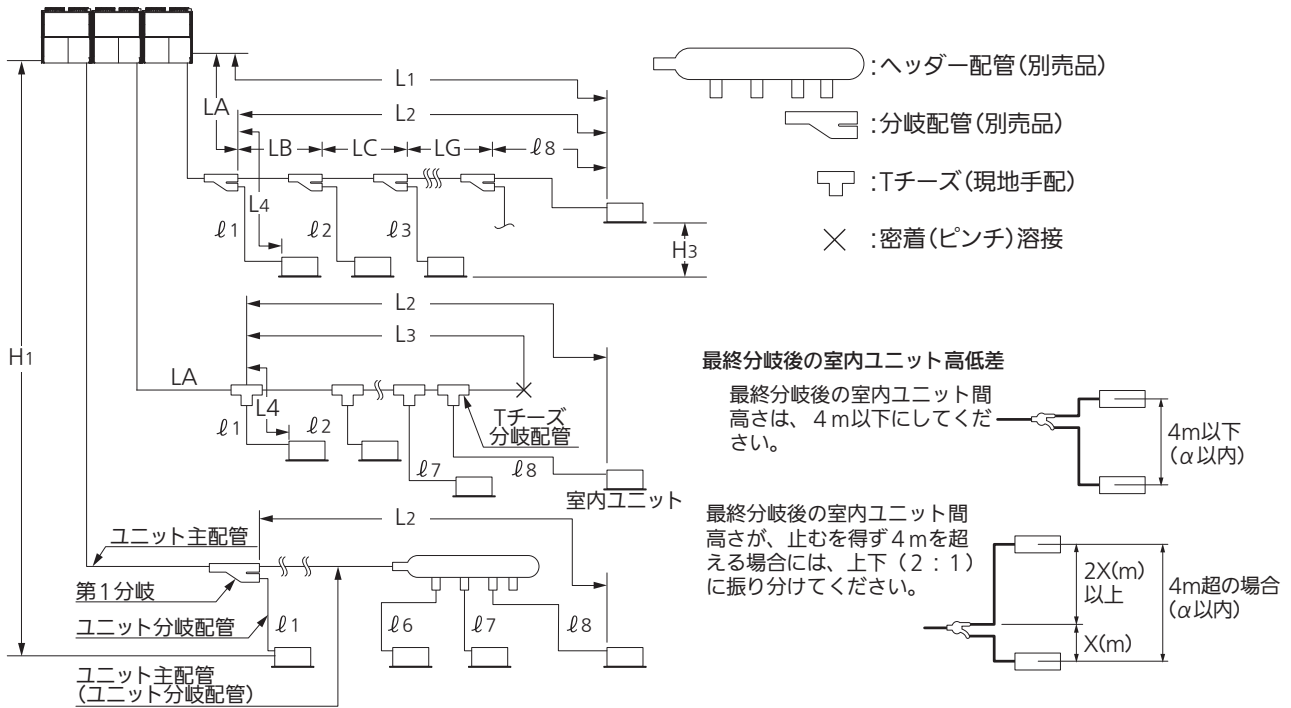


図 5 : 配管設計の概要

表 1 - 2 配管サイズ一覧表

室外ユニット	室外配管 接続口サイズ	分岐後の主配管						室内ユニット接続配管				
		接続される室内ユニットのトータル容量 (kW)										
		71.1~ 110.5	56.1~ 71.0	45.1~ 56.0	35.6~ 45.0	28.1~ 35.5	16.1~ 28.0	16.0 以下	28.0	22.4	7.1~ 16.0	2.2~ 5.6
560 形	ガス φ28.58		φ 28.58 (φ 31.75)		φ 28.58 (φ 31.75)	φ 25.4 (φ 28.58)	φ 22.22 (φ 25.4)	φ 15.88	φ 22.22	φ 19.05	φ 15.88	φ 12.7
	液 φ15.88		φ 15.88 (φ 19.05)		φ 12.7 (φ 15.88)	φ 12.7 (φ 15.88)	φ 9.52 (φ 12.7)	φ 9.52	φ 9.52	φ 9.52	φ 9.52	φ 9.52
850 形	ガス φ31.75	φ 31.75 (φ 38.1)	φ 28.58 (φ 31.75)		φ 28.58 (φ 31.75)	φ 25.4 (φ 28.58)	φ 22.22 (φ 25.4)	φ 15.88	φ 22.22	φ 19.05	φ 15.88	φ 12.7
	液 φ19.05	φ 19.05 (φ 22.22)	φ 15.88 (φ 19.05)		φ 12.7 (φ 15.88)	φ 12.7 (φ 15.88)	φ 9.52 (φ 12.7)	φ 9.52	φ 9.52	φ 9.52	φ 9.52	φ 9.52

※ 最大配管長が 90m (相当長) を超える場合は、主配管の配管サイズを液管、ガス管ともに () 内数値にしてください。
 サイズ選定を誤ると、所定の性能が確保できなくなりますのでご注意ください。

⑦限界濃度の確認をしてください。

マルチ形エアコンに使用している冷媒（R410A）は、それ自体は無毒不燃性の安全な冷媒ですが、万が一、室内に漏れた場合、その濃度が許容値を超えるような小部屋では、窒息等の危険があり許容値を超えない対策が必要です。

日本冷凍空調工業会では、「マルチ形エアコンの冷媒漏えい時の安全確保のための施設ガイドライン」（JRA GL-13：2012）の中で冷媒の限界濃度を定めています。

地下の最下層以外の場合、限界濃度は

$$\text{システムにチャージされた全冷媒量} / \text{居室容積} \leq 0.42\text{kg/m}^3 \quad (\text{R410A 機種})$$

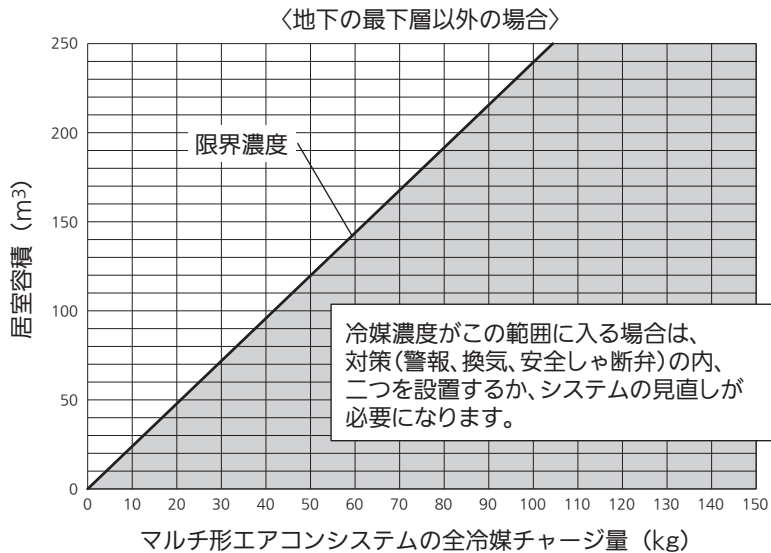
と、決められています。（図 6）

この条件を満足しない場合は、対策（警報、換気、安全しゃ断弁）の内、二つを設置するか、システムの見直しが必要となります。

ただし、地下の最下層の場合や冷媒の種類によっては、限界濃度や対策処置の必要数が異なります。

詳細は技術資料、JRA GL-13 をご覧になるか、別紙【お客様ご相談窓口】へお問い合わせください。

図 6：特定システムの許容冷媒チャージ量と必要な対策 [R410A 冷媒]



据付工事上のご注意

①基礎形状

警告



- 基礎はコンクリート等で作くり、水はけのよい堅固で水平な基礎にする
(室外ユニット転倒によるガス漏れ、けがの原因)
- 水準器を使用して、基礎の水平を確認する
(水平が保たれていないと、故障の原因)
- 室外ユニット設置時に、必ず指定のサイズのアンカーボルトを取り付け、しっかりと固定する(図7)
(室外ユニット転倒によるガス漏れ、けがの原因)

- 室外ユニットは、室外ユニット底の接地面全面に均等に荷重が掛かるよう防振マットを敷き、防振効果を損なわないように固定してください。

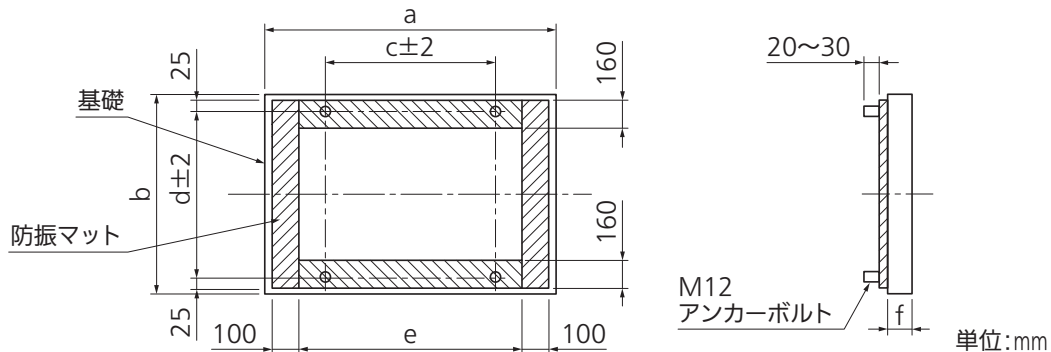
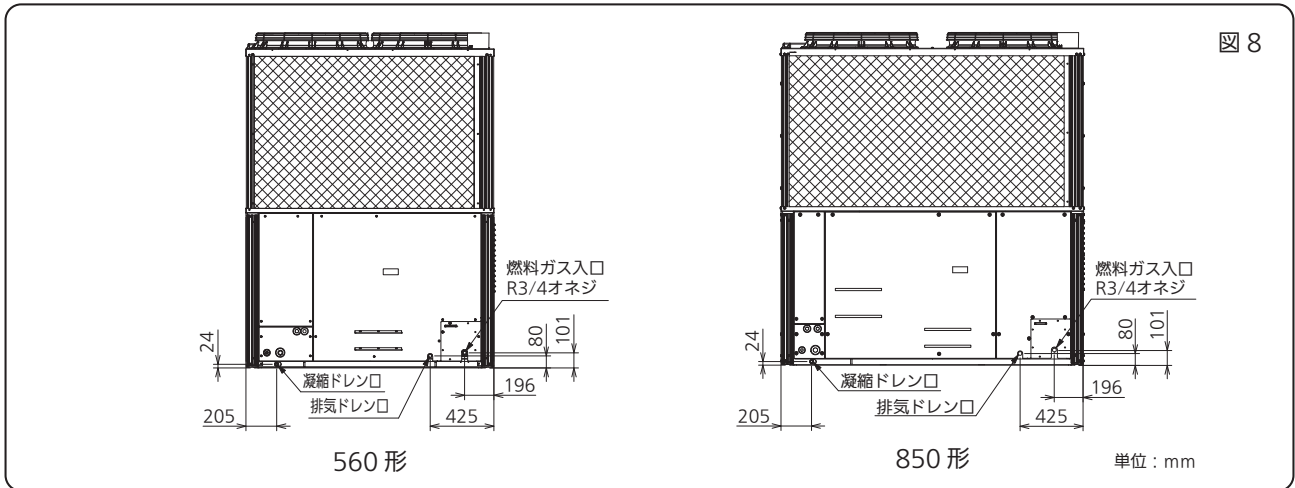


図7:基礎図(ベタ基礎)

表2

		a (mm)	b (mm)	c (mm)	d (mm)	e (mm)	f (mm)	
560形	地上設置	1,700以上	1,000以上	1,000	920	1,450	120以上	
	屋上設置	防振架台(無)	1,850以上				1,800以上	140以上
		防振架台(有)	2,000以上				1,900以上	
850形	地上設置	2,100以上	1,000以上	1,000	920	1,826	120以上	
	屋上設置		防振架台(無)				1,800以上	140以上
			防振架台(有)				1,900以上	

- 基礎の浮き上がり防止のために、下記のことを必ず実施してください。
建築設備耐震設計・施工指針(日本建築センター発行)によるベタ基礎を単に床スラブ上に置いたタイプ(A-aタイプ)は基礎の浮き上がり防止のために表2以上の寸法が必要になります。これより小さくする場合には、建築設備耐震設計・施工指針に準じ、基礎と建築物を鉄筋で連結する等の対応をしてください。例としては、建築設備耐震設計・施工指針の中の「基礎」の項に述べられている、基礎形状がA-b、A-c、A-d、A-eのタイプのものが挙げられます。
- アンカーには、下記のタイプを使用してください。ボルトサイズは、いずれもM12を使用してください。
 1. 埋込式-L形/LA形/ヘッド付ボルト/J形/JA形
 2. 箱抜き式-L形/LA形/ヘッド付ボルト/J形/JA形(基礎f寸法は、180mm以上としてください)
 3. 後打ち式樹脂アンカー
 4. 後打ち式おねじ形メカニカルアンカー
(注) 後打ち式めねじ形メカニカルアンカーは使用しないでください。



②燃料配管工事

室外ユニット燃料ガス配管は圧力取出口タップ、ストレーナー、配管支持金具の機器を必要に応じ、取り付けてください。(図9参照) 元バルブは燃料ガス配管経路サービスのため、必ず取り付けてください。

注意



- 燃料ガス配管の元バルブと室外ユニットの間には強化ガスホースまたは液化石油ガス継ぎ手金具付き低圧ガスホースを用いる
またガスホースまでの接続部分を短くするなど、室外ユニット燃料ガス口に過大な力や衝撃が加わらないようにする
(燃料ガス漏れによる火災、爆発などの原因)
- 燃料ガス配管経路は、配管支持金具を取り付けるなどの過大な力や衝撃が加わらないようにする
特に通路上に設置される場合には、じゅうぶんな配慮をする
(燃料ガス漏れによる火災、爆発などの原因)
【降雪地域では燃料ガス配管経路に雪害に対する保護を施してください(図10)】
- 設置工事後、燃料ガス配管経路からガス漏れがないことを確認する
(燃料ガス漏れによる火災、爆発などの原因)
- ガス漏れが発生した場合の安全確保のため、室外ユニットの周辺は通気を良くし、ガスが滞留しないようにする
(滞留ガスによる火災、爆発などの原因)

図9：燃料配管構成図

- ①強化ガスホース
- ②圧力取出口タップ
- ③ストレーナー
- ④元バルブ
- ⑤配管支持金具

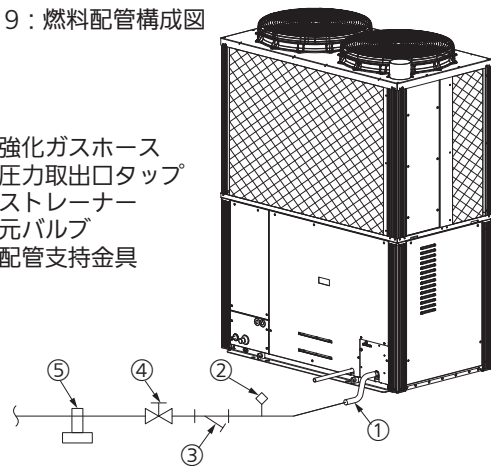
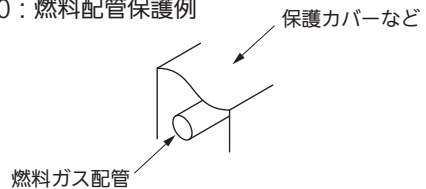


図10：燃料配管保護例



③排気ドレン水配管工事

下記の注意事項に従って配管工事を行ってください。

警告



必ず守る

- 室外ユニットの排気ドレンをふたのある排水桝、溝等に接続する場合や、同一箇所に排出する場合は、図 11 のように排気ドレン中の排気ガスを大気に放出する配管仕様にする（受側配管の口径は、呼び径 50A 以上とする）
（排気ガスが建物内、室内外ユニットに流入し、中毒や機器腐食の原因）



禁止

- 室外ユニット 排気ドレン配管と他のドレン配管（室外ユニット凝縮ドレン配管、室内外ユニットドレン配管等）とは、共用しない
（排気ガスが建物内、室内外ユニットに流入し、中毒や機器腐食の原因）

注意



必ず守る

- 室外ユニットを屋上に設置する場合、図 12 のように排気ドレンは排気ドレン配管を延長して、排水口に排出する
（排気ガスが室外ユニットに流入し、機器腐食の原因やコンクリート表面の汚損、防水シートの破損、鋼板屋根の変色、穴あき等の原因）
- 排気ドレン水配管工事の際、排気ドレンホースの折れ・つぶれ等で排気ドレンホースが閉塞しないようにする
（排気ドレンホースが閉塞すると、エンジン燃焼不良となり、機器の故障の原因）



禁止

- コンクリートや防水シート、鋼板屋根等の表面に直接排出しない
（コンクリート表面の汚損や防水シートの破損、鋼板屋根の変色、穴あき等の原因）

- ドレン配管は 1/50 以上の下り勾配とし、口径を縮管しないでください（図 11、12）。また、配管の途中にトラップや山越えを作らないようにしてください。
 - 一本の排気ドレン配管に複数台の室外ユニットを接続する場合は、排気ガスが逆流しないようにドレンホースの差し込み部をいったん大気に開放（受側配管の口径は、呼び径 50A 以上）してください。排気ガスが停止中の室外ユニットに逆流すると、起動失敗、エンスト、機器内部の腐食などのトラブルの原因になることがあります。また、風の影響を受けるところではドレン水が飛散しない措置を講じてください。
 - 寒冷地にて排気ドレン配管が凍結するおそれのある場合は、ヒーターを巻くなど凍結の防止をしてください。
 - 排気ドレン配管の部材は硬質塩ビ管もしくはステンレス管を使用してください。
 - 凝縮ドレン水が出ますので、排水のよい所へ設置してください。
（凝縮ドレン口（8 ページ 図 8）は特に配管をする必要はありませんが、配水管を敷設する場合は、上記注意事項に留意してください）
- ※凝縮ドレン口からは、機械室内の冷媒配管凝縮水が出ます。空気熱交換器凝縮水および機器に入った雨水は、両側中央部の排水口から排出されます。

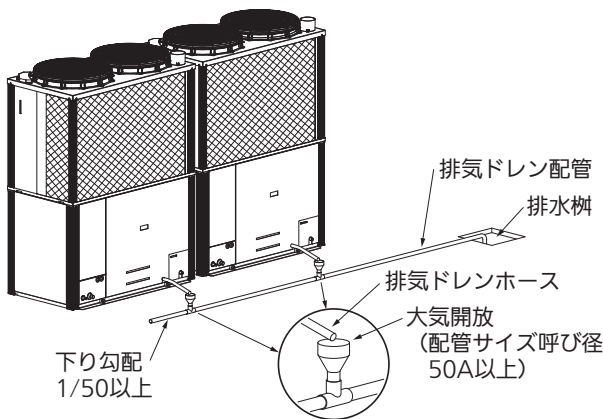


図 11：排気ドレンを排水桝に接続する場合

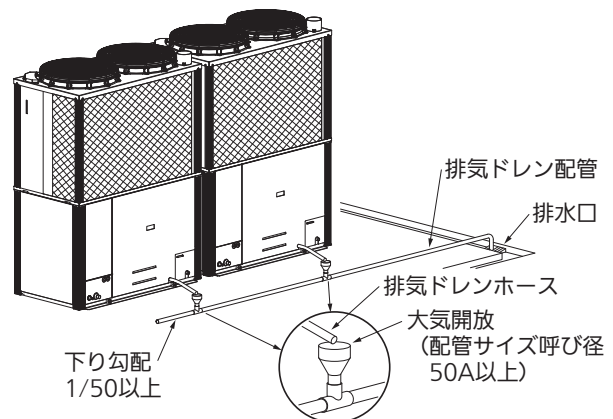


図 12：排気ドレンを排水口に接続する場合

据付手順

①

室外ユニットを固定します

注意



室外ユニットを搬入する場合は、横倒しにしない
（機器が損傷し、故障の原因）

室外ユニットを吊り上げて搬入する場合

- ユニットベースの吊金具にロープを4か所かけて吊り上げてください。
- ロープをかけるときは、外装にキズが付いたり、変形しないように、当て木などを用いてください。また、配管接続部にロープが掛からないようにしてください。
- クレーンで吊り上げる際に、クレーンフックの位置は1m以上離してください。

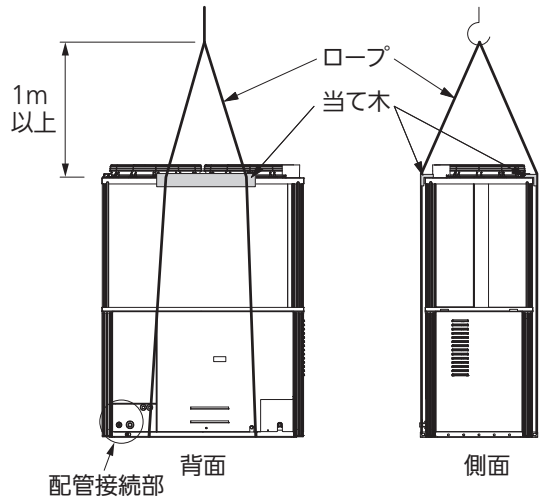


図 13

②

配管を準備、加工します

- 材質：JIS H 3300「銅管及び銅合金継目無管」りん脱酸銅（C1220）
- 配管サイズ：新設する配管サイズを表 1-2（5ページ）より選定してください。

配管の肉厚は、表 3 によるものをご使用ください。
表 3

配管サイズ (mm)		
外径	肉厚	タイプ
φ 9.52	0.8	O 材
φ 12.7	0.8	
φ 15.88	1.0	
φ 19.05	1.0 ※	1 / 2 H 材 または H 材
φ 22.22	1.0	
φ 25.4	1.0	
φ 28.58	1.0	
φ 31.75	1.1	
φ 38.1	1.35	
φ 44.45	1.55	

- リニューアルの場合も、フレアナットは第 2 種（R410A 用室内ユニット、別売品に付属）を使用してください。

※ 液管として、φ 19.05 の配管をフレア加工する場合は、肉厚 1.2mm の配管を使用してください。

- パイプ切断後は、必ずバリ取りを行い、正しい端面に仕上げてください。（分岐配管（別売品）も同一です）

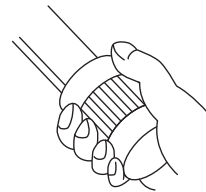


図 14：リーマーを使用したバリ取りの一例

- 配管の曲げ加工をする場合は、配管外径の 4 倍以上の曲げ半径で加工してください。
- 配管の切断・曲げ加工をする際には、配管のつぶれ、キズ等に注意してください。

注意



必ず守る

管端部は、キャップまたはテーピングによりシールして、配管内へゴミや水分等の異物が入らないようにする
（機器が損傷し、故障の原因）

③

配管の接続を行います

- 配管接続パネルからガス管、液管の固定ゴムを取りはずす。(図 15)
- 配管を接続し、ろう付を行う。
- ガス管、液管の固定ゴムを元通りに復元する。(図 15)

お願い

ろう付作業の前に必ず実施してください。

- 固定ゴムは熱に弱いので、ろう付前に必ず取りはずしてください。
- ろう付の熱で、機械内部の弁に損傷を与えないように、濡れウエス等で配管を冷却してください。
- 酸化皮膜生成防止のため必ず配管内を窒素置換してください。(酸素、炭酸ガス、冷媒等は不可)
- 市販の酸化皮膜材(酸化防止剤)は、冷媒および冷凍機油に悪影響を与え、故障の原因となりますので使用しないでください。フレア接続(室内接続部等)を行う場合には、フレア加工部に冷凍機油を塗布してください。

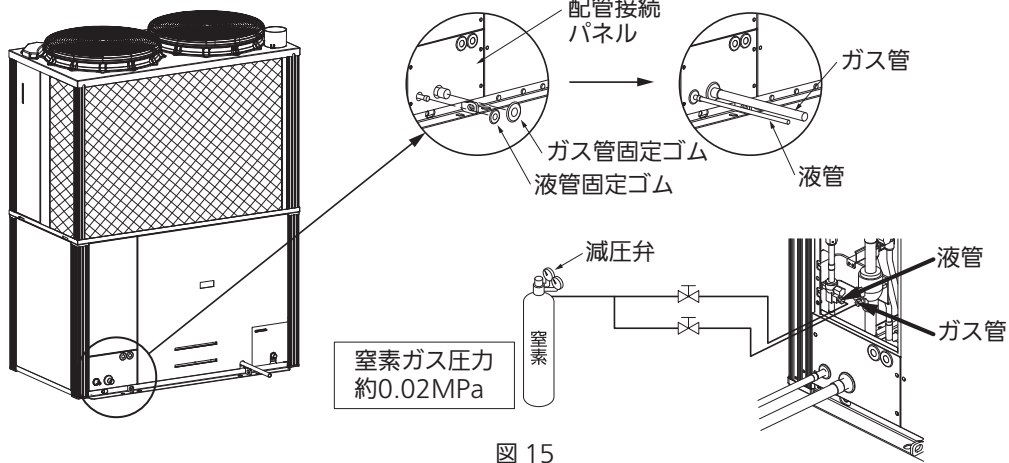


図 15



④

配管の気密試験および真空引きを行います

ハイブリッド形 GHP は、高圧ガス保安法により気密試験が義務づけられていますので、下記の要領にて実施し、接続部からの漏れのないことを確認してください。

- ガス管、液管のサービスポートに窒素ガス、真空ポンプ等を図 16(12 ページ)の通りに接続してください。このとき、ガス管、液管の閉鎖弁は“閉”のままです。

注意



必ず守る

- 閉鎖弁のサービスポートに、R410A 用コントロールバルブ(ムシ押しバルブ)を接続する
(チャージホースを取りはずしの際、冷媒漏れによる凍傷の原因)
- 窒素で気密試験圧力(3.3MPa)まで上げ、漏れのないことを確認する
(冷媒漏れによる酸欠事故の原因)

【気密試験方法】

- 加圧は一度に気密試験圧力規定値まで昇圧させないで、徐々に行ってください。
 - ① 0.5MPa まで加圧し、5 分間放置し圧力低下のないことを確認してください。
 - ② 1.5MPa まで加圧し、5 分間放置し圧力低下のないことを確認してください。
 - ③ 試験圧力は、気密試験圧力規定値(3.3MPa)まで昇圧し、約 1 日放置した後、圧力が低下していないことを確認してください。
 - ④ 気密試験は、周囲温度が 1℃ 低下すると圧力が約 0.01MPa 低下しますので、圧力補正を行ってください。補正式を下記に示します。

$$\text{測定時絶対圧力} = \frac{(\text{加圧時絶対圧力}) \times (\text{測定時温度} + 273)}{(\text{加圧時温度} + 273)}$$

- ⑤ 圧力低下が認められた場合は漏えいがあるので、必ず補修し再度気密試験を行ってください。



次ページへつづく

④

配管の気密試験および真空引きを行います (つぎ)

【真空引き・真空乾燥方法】

- 気密試験終了後、室内ユニットおよび配管内の真空引きおよび真空乾燥を行ってください。
 - ① 室外ユニットのガス管、液管の閉鎖弁が全閉であることを確認してください。
 - ② ガス管、液管のサービスポートに真空ポンプ、真空ゲージを図 16 のとおりに接続してください。
 - ③ 室内ユニットおよび配管内の真空引きおよび真空乾燥を行ってください。
 - ④ 真空ゲージがゲージ圧 -0.1MPa (絶対圧 0.6kPa (5Torr)) 以下まで真空引きを行ってください。
 - ⑤ -0.1MPa 以下になってから 1 時間以上真空ポンプを連続運転し、真空引き (真空乾燥) を行ってください。
 - ⑥ バルブ A を全閉し、真空ポンプに接続されているホースをゆるめ、真空ポンプを停止してください。
 - ⑦ 1 時間放置後、⑥ 終了直後よりも真空ゲージの圧力が上昇していないことを確認し、真空乾燥を終了してください。

真空ゲージの圧力が上昇していた場合、配管内に水分が残っているか、漏れ箇所があります。

- 配管内に水分が残っていることが考えられる場合は、正圧になるまで乾燥窒素を充填 (0.05MPa (ゲージ圧) まで加圧) してから、再度真空引き・真空乾燥を行ってください。
(正圧に戻す際、湿った空気を配管内に入れないようにするためです)
- 漏れ箇所がある場合は、漏れ箇所を補修して、気密試験を行い、真空引き・真空乾燥を行ってください。

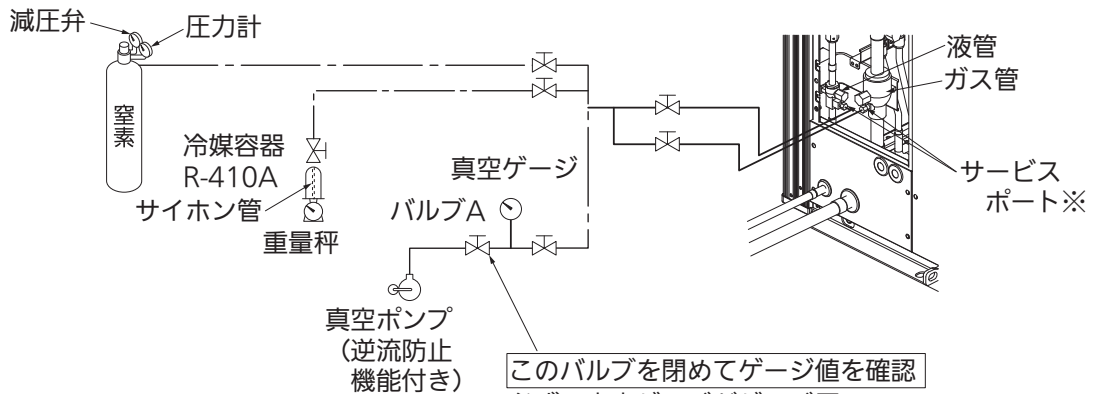


図 16

このバルブを閉めてゲージ値を確認
必ず、真空ゲージがゲージ圧 -0.1MPa
(絶対圧 0.6kPa (5Torr)) 以下
を確認のこと。

ご注意


- 必ず全サービスポートから同時に行ってください。
- 最初のユニット間配管の気密試験は、室外ユニットに接続しないで配管単独でのチェックを推奨します。
- 気密試験は、必ず窒素だけを使用してください。(酸素、炭酸ガス、冷媒等は不可)
- 真空ゲージを必ず使用してください。ゲージマニホールドのゲージでは真空度が正確に読み取れません。
- 真空ポンプは逆流防止機能付きのものを使用してください。真空ポンプ停止時に真空ポンプ封入オイルが逆流するおそれがあります。

※各サービスポートは逆止 (ムシ付き) 弁になっています。



5

冷媒の追加チャージを行います

フロン排出抑制法 第一種特定製品	
	この製品には冷媒として、HFCが使われています。 1) フロン類をみだりに大気中に放出することは禁じられています。 2) この製品を廃棄・整備する場合には、フロン類の回収が必要です。 冷媒未回収の機器は引渡し禁止です。 3) 冷媒の数量は、接続室内ユニット台数、配管長等により異なります。 システム全体での数量は、室外ユニットに記載されています。 4) 使用しているフロン類の地球温暖化係数は、2090 です。

必ず液の状態でチャージします。

- 出荷時の冷媒チャージ量は表5の通りです。
 接続する各配管サイズと長さに応じて、冷媒をチャージしてください。
 (表4の値より液管側サイズと長さで算出)

必要冷媒追加チャージ量 (g)

$$= 456 \times (\text{イ}) + 366 \times (\text{ロ}) + 259 \times (\text{ハ}) + 185 \times (\text{ニ}) + 128 \times (\text{ホ}) + 56 \times (\text{ヘ}) + 26 \times (\text{ト}) + (\text{機器追加チャージ量 (チ)} \times 1,000)$$

- (イ) : 液管 φ 25.4 の総長 (m) (ロ) : 液管 φ 22.22 の総長 (m)
- (ハ) : 液管 φ 19.05 の総長 (m) (ニ) : 液管 φ 15.88 の総長 (m)
- (ホ) : 液管 φ 12.7 の総長 (m) (ヘ) : 液管 φ 9.52 の総長 (m)
- (ト) : 液管 φ 6.35 の総長 (m) (チ) : 機器追加チャージ量 (表6)

※最大冷媒チャージ量は、形式によって異なります。

560形 : 50kg (本体+配管) 850形 : 60kg (本体+配管)

- 必ず重量秤を利用して正確にチャージしてください。
- チャージ方法
 真空引き後にゲージマニホールドのガス管側のバルブを全閉にし、ガス管側に冷媒をチャージできないようにした後、液管側のバルブよりチャージしてください。このとき、各バルブは“全閉”のままです。ガス管側に液冷媒をチャージしますと圧縮機の故障の原因となります。
- 所定量チャージできなかった場合は運転しながら低圧側より必ず液状にてチャージしてください。(試運転時に行ってください)
 このとき、各バルブは“全開”です。
- R410A 冷媒は液バック防止のため、量を調整しながら少しずつチャージしてください。
- チャージ完了後は、各バルブとも“全開”にしてください。

ご注意

- 冷媒の追加チャージは、液チャージを厳守してください。
- R410A 用冷媒ポンベの色は灰色の素地に、ポンベ上部はピンク色となっています。(図17)
- サイホン管の有無を確認してください。(ポンベ上部にラベルで表示してあります)
- 据え付けに使用する器材には、冷媒・圧力・冷凍機油の違いにより、従来の冷媒 (R22・R407C) の工具とは併用できるものと併用できないものがありますので注意してください。
 特にゲージマニホールドは、GHP 専用工具として R410A 用ゲージマニホールドを用意し、使用してください。
- 限界濃度の確認を必ず行ってください。
- 各バルブを全開にする際に「閉鎖弁の開け方」(14 ページ) の項を必ず参照してください。
- 作業完了後、サービスポートにキャップ (袋ナット) を規定の締付トルクで取り付けること。
 【締付トルク : 9.8 ~ 11.8 N・m】

●冷媒配管長と追加チャージ量の記入

付属の“冷媒配管長と追加充てん量等の記入ラベル”がありますので、各所定欄に冷媒配管長と追加チャージ量等の内容を記入してください。各所定欄に記入後、電装ボックス前パネル裏側へ貼り付け、その上から“記入ラベル保護用シール”を貼り付けてください。(“冷媒配管長と追加充てん量等の記入ラベル”、“記入ラベル保護用シール”は付属品の中に同梱してあります)

後日のメンテナンス時に必要になりますので、必ず記入してください。

表4

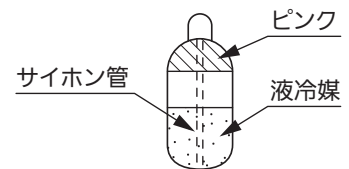
液管サイズ (mm)	1m あたりの追加チャージ量 (g/m)
φ 6.35	26
φ 9.52	56
φ 12.7	128
φ 15.88	185
φ 19.05	259
φ 22.22	366
φ 25.4	456

表5

出荷時の冷媒チャージ量 (kg)
11.5

表6

形式	機器追加チャージ量 (kg)
560	4.5
850	15



R410A用冷媒ポンベ 図17



⑥

配管外装を仕上げます



注意



必ず守る

- すべてのユニット配管は分岐配管も含め、必ず断熱する
特に高温多湿の環境下では、断熱材の表面が結露しやすいので、JIS A 9501 に準じたじゅうぶんな厚みの断熱材を選定する
また、断熱材の端や継ぎ目は水分の浸入がないように、隙間をふさぐ処理をする
(断熱が不足すると水漏れ、露たれ等の原因)
断熱材の選定の目安は、設備設計ガイドに記載していますのでそちらを参考にしてください
断熱材は、ガス管には 120℃以上、液管には 80℃以上の耐熱性のある断熱材を使用する
- 電源線と操作線は別々の配管を通す
(同一配管内を通すとノイズや誘導の影響を受け、誤作動の原因)
- ラッキングが電装ボックスパネルに被らないように施工する

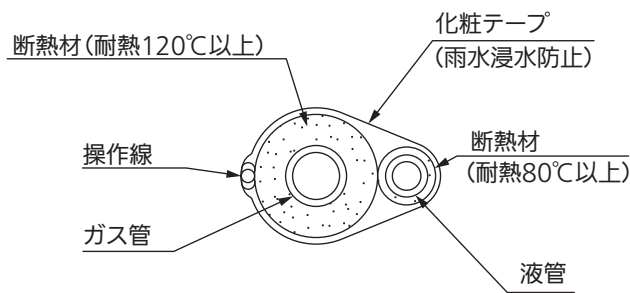


図 18

閉鎖弁の開け方

室外ユニットの閉鎖弁にはボールバルブを使用していますので、90 度回転で開閉が可能です。以下の手順で確実に操作してください。

1. キャップをはずす。
2. タブを左回し（反時計回り）で 90 度ゆっくり、確実に回す。（ガス側、液側ともに）90 度回した（ストッパーに当たった）位置で全開です。それ以上は無理な力で回さないでください。

お願い 閉鎖弁は必ず全開で使用してください。

3. キャップを閉める。
●キャップの締付トルク 20.0 ～ 25.0 N・m

エンジン搬送路について

- 施工の際には、表 7 のエンジン外形寸法を考慮してエンジン搬送路を確保してください。エンジン交換を要する場合に必要となります。

表 7

形式	エンジン外形寸法 (mm)			梱包重量 (kg)
	幅	奥行	高さ	
560	510 (710)	420 (600)	660 (740)	80
850	670 (810)	640 (760)	650 (700)	170

※ () 内は、木枠梱包時の外形寸法です。

防振架台の使用について

- 屋上設置等で階下が居室や会議室など騒音、振動が問題になるような所に設置する場合には、防振架台を用いる必要があります。防振架台を用いた場合、振止ストップ等を取り付け、冷媒配管に無理がかからないように考慮してください。
- 防振架台の取り付け等は、防振装置メーカー（特許機器（株）・倉敷化工（株）・ネミー（株））の取扱説明書に従ってください。
- 冷媒配管の固定は図 19 のように配管固定部と各室外ユニットまでの距離が 1.5 m 以上になるようにしてください。

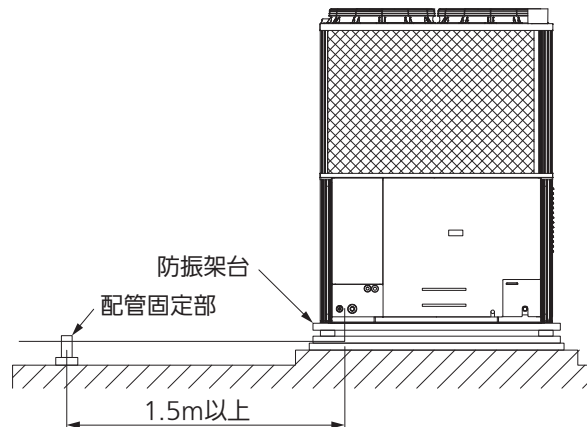


図 19：防振架台の使用例

冷媒漏えい点検・点検整備記録簿について

フロン排出抑制法に基づく点検の実施および 点検結果の「点検整備記録簿」への記載のお願い

- 本製品は「フロン排出抑制法」に定める「第一種特定製品」です。本製品を管理されているお客様は、フロン排出抑制法に基づく点検の実施および点検結果の「点検整備記録簿」への記載を行ってください。「点検整備記録簿」には、機器を設置したときから廃棄するときまでのすべての履歴を記載してください。本製品を設置後、以下の対応をお願いします。
 - ・ 所定の点検の実施および点検結果の「点検整備記録簿」への記録
 - ・ 今後の点検周期についてのお客様への説明
 フロン排出抑制法に基づく点検、「点検整備記録簿」、廃棄時のフロン類の回収の詳細については、お買い上げの販売店またはサービス会社にお問い合わせ、または下記サイトをご覧ください。

一般財団法人 日本冷凍空調設備工業連合会	https://www.jarac.or.jp/
一般財団法人 日本冷凍空調工業会	https://www.jraia.or.jp/
- 「点検整備記録簿」は、取扱説明書・据付工事説明書とともにお客様で保管していただくように依頼してください。

●施工補足

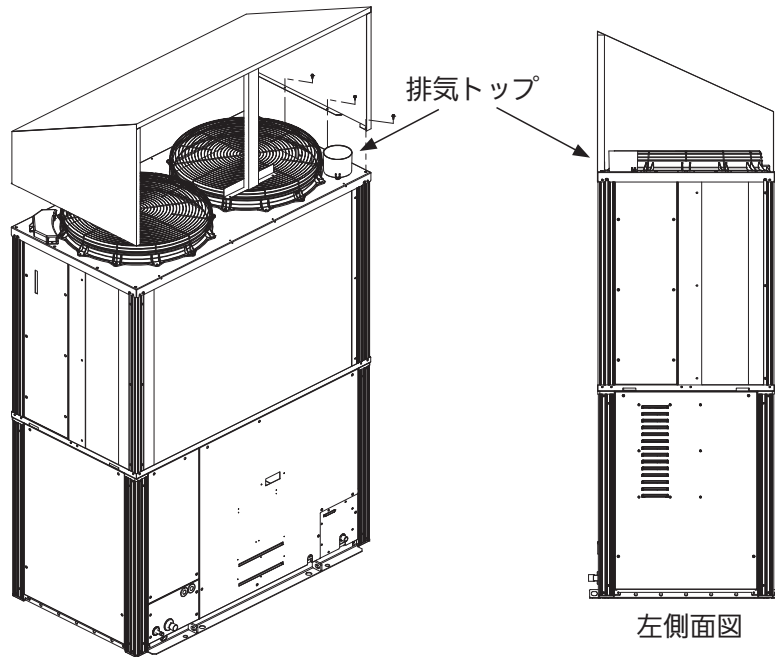
1) 防雪フードの使用について

※室外ユニットの騒音や排ガスによる臭いが、近隣に影響を及ぼさないよう、フードの設置方向や排気延長キットとの組み合わせなど設置時に、配慮してください。

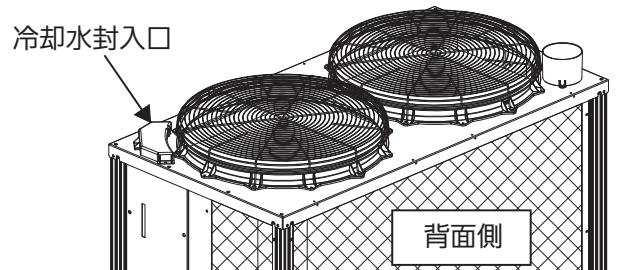
●防雪フードの吹出方向は、下図のようにユニット上部にある排気トップが吹出側になるように設置してください。

反対方向に設置した場合、排気が防雪フード内で滞留し、フード、天井パネルに結露、氷結することにより、機器に不具合が発生する可能性があります。

周囲の環境状況により、吹出し方向を反対方向に設置する必要がある場合は、排気延長キットを設置し、排気が防雪フードの外へ排出されるようにしてください。

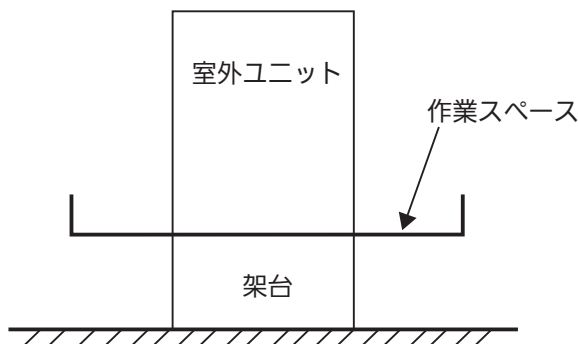


●GHP本体の上部には右図に示すように、冷却水封入口があります。防雪フードを使用する場合には、冷却水の補充やエア抜きができるように手配時に配慮してください。



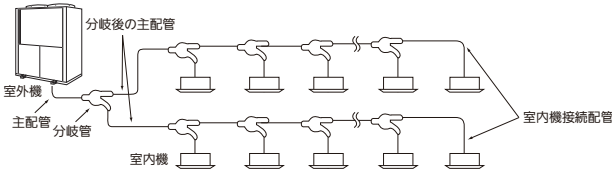
2) 架台上に室外ユニットを設置する場合

●安全にメンテナンス作業を行うため高い基礎上に室外ユニットを設置しメンテナンス時に脚立等の使用が必要な場合には図のようなメンテナンス空間を設け、脚立等に乗らずに作業できるようなスペースを設けてください。また、落下の危険がある場合には手すり等の安全策を講じてください。



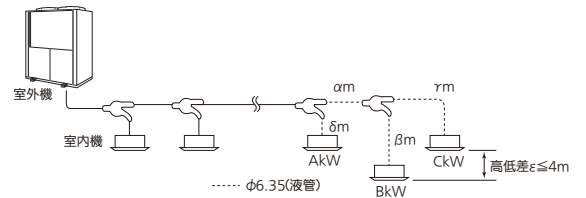
(2) 分岐配管サイズ選定

■既設配管を使用する場合（必ず、配管肉厚を確認してください）



	接続容量 (Kw)	液管						ガス管											
		φ6.35*	φ9.52	φ12.7	φ15.88	φ19.05	φ22.22	φ9.52	φ12.7	φ15.88	φ19.05	φ22.22	φ25.4	φ28.58	φ31.75	φ34.92	φ38.1	φ41.28	φ44.45
主配管 (室外ユニット配管)	56.0				◎	○								◎	○	○	○	●	
	85.0					◎	○								◎	○	○	○	●
分岐後の主配管 (接続される室内ユニットの合計容量)	16.0以下	○*	○	○	○	○			○	○	○	●	●						
	16.1~22.4		◎	○	○	○				◎	○	○	●						
	22.5~28.0		◎	○	○	○					◎	○	○	●					
	28.1~35.5			◎	○	○						◎	○	○	●				
	35.6~45.0			◎	○	○							◎	○	○	●			
	45.1~71.0				◎	○								◎	○	○	○	●	
	71.1~101.0				◎	○									◎	○	○	○	●
	101.1~110.5				◎	○										◎	○	○	○
最終分岐から室内ユニット	2.2	○*	○																
	2.8	○*	○																
	3.6	○*	○																
	4.5	○*	○																
	5.6	○*	○																
	7.1	○*	○																
	8.0	○*	○																
	9.0		○																
	11.2		○																
	14.0		○																
	16.0		○																
	22.4		○	○															
	28.0		○	○															
	35.5			◎	○	○							◎	○	○				
	45.0			◎	○	○								◎	○	○			
56.0				◎	○								◎	○	○	○			

- ◎印の配管口径は、最大配管長が90m相当長以下であれば使用可能です。
- 必ず、配管肉厚を確認してください。
- 分岐後の主配管サイズは、上流の主配管サイズを超えないように選定してください。
- 印の配管口径を使用する場合は、冷凍機油を長さに対して100cc/m追加してください。ただし配管長が10m以下の場合は、一律1ℓ追加してください。オイルサービス部品コード：623-181-5277 (FV-68S×4ℓ)



《注意事項》

※：既設配管で下記条件を満たす場合はφ6.35（液管）の配管を使用できます。

- 冷房、暖房時に分流不良による能力不足のクレームがないこと。
- 暖房時に冷媒音のクレームがないこと。
- 室内ユニットと室外ユニットを結ぶ配管上にあるφ6.35の合計長が15m以内。
 $\alpha + \beta \leq 15m$ $\alpha + \gamma \leq 15m$ $\delta \leq 15m$
- 室内ユニット間高低差4m以内。 $\epsilon \leq 4m$
- φ6.35配管に接続される室内ユニット合計容量は8.0kW以内。 $A \leq 8$ 、 $B+C \leq 8$

(3) 冷媒配管相当長

配管システムに使用する継手部品の直管相当長さは、下表を参照して配管システムの設計を行います。

●継手部品の直管相当長さ

単位[m]

吸込管または 太管(ガス管)	φ 9.52	φ 12.7	φ 15.88	φ 19.05	φ 22.22	φ 25.4	φ 28.58	φ 31.75	φ 38.1
90°エルボ	0.15	0.3	0.35	0.42	0.48	0.52	0.57	0.7	0.79
45°エルボ	0.1	0.23	0.26	0.32	0.36	0.39	0.43	0.53	0.59
ティーズ	0.2	0.5	0.5	0.6	—	0.8	0.9	0.9	—
ソケット	0.05	0.1	0.11	0.12	—	0.14	0.16	0.18	—
U字管曲げ (R60～100mm)	0.7	0.9	1.05	1.26	1.44	1.56	1.71	2.1	2.37
トラップバンド	1.8	2.3	2.8	3.2	3.8	4.3	4.7	5.0	5.8
分岐管	0.5								
ヘッダー配管	1								

●曲げパイプの直管相当長

$\frac{R}{d}$	相当長		
	45°曲げ	90°曲げ	180°曲げ
0.5	25.0×d	40.0×d	53.5×d
1.0	12.0×d	18.5×d	25.8×d
1.5	7.8×d	12.2×d	16.4×d
2.0	6.4×d	10.0×d	13.4×d
2.5	5.9×d	9.2×d	12.3×d
3.0	5.7×d	9.0×d	12.0×d
3.5	5.9×d	9.2×d	12.2×d
4.0	6.4×d	10.0×d	13.4×d
4.5	7.1×d	11.0×d	14.8×d

計算例

$$d: \text{外径} \quad R: \text{曲げ半径} \quad \frac{R}{d} = \frac{30}{19} = 1.57$$

(例)

19mmのパイプを半径30mmで90°曲げた場合
(d=19・R=30)

表より

相当長=12.2×19=231mm
0.23mになる

(4) 後増設

①室内ユニットの増設可能条件

	U-GSH560U1DR	U-GSH850U1DR
室外機に対する室内機の容量比率	50% ~ 130%	50% ~ 130%
最小接続可能室内機容量	22形 (0.8馬力相当)	22形 (0.8馬力相当)
室内機接続可能最多台数 (系統ごと)	33台	50台

②設置後、増設する可能性のある場合は、室内ユニット側の分岐管に別売の閉鎖栓 (現地手配) を設置するよう計画してください。(図1)

- 1) オイルがたまり込まないように必ず逆勾配にしてください。
- 2) 主管より最短距離 (40cm以内) にしてください。
- 3) 閉鎖栓 (現地手配) の管径が主管の管径より小さい場合は、レデューサーなどで取り付ける所のみサイズダウンしてください。
- 4) 容易に操作できる場所を選定し、後日に設置場所を確認できるように考慮してください。
- 5) 閉鎖栓 (現地手配) を室内側 (室内ユニット増設用を含む) および主管の途中に取り付ける場合は、サービスの位置を室内ユニット側に配置するようにしてください。

③増設を想定した配管サイズを選定してください。

[室外ユニット据付工事及び (2) 分岐配管サイズ選定の項参照]

室外ユニット

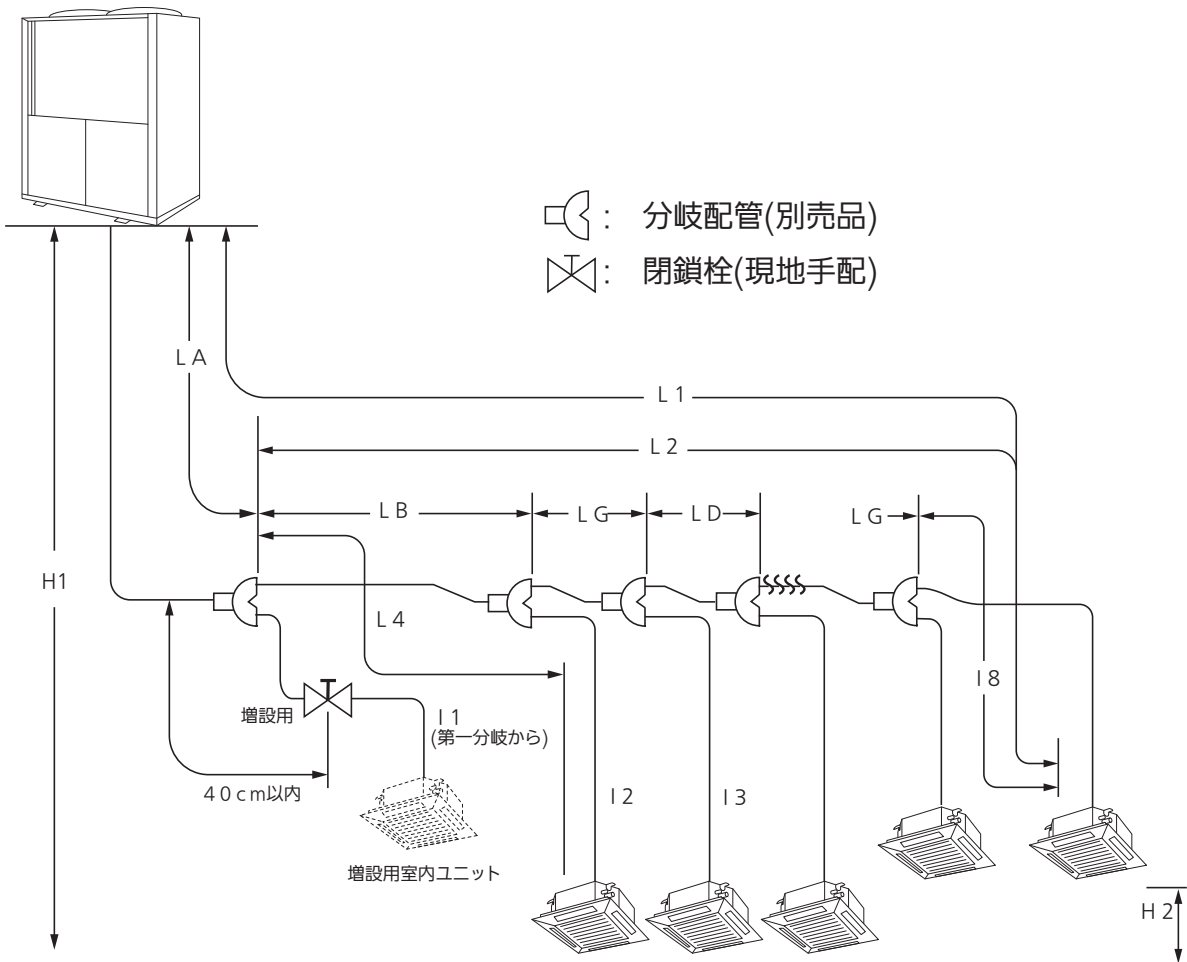


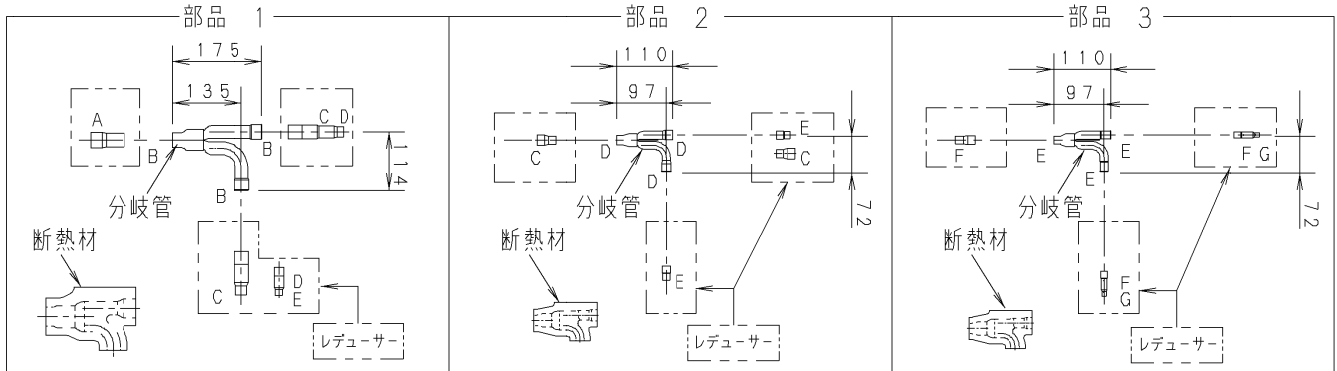
図1

(5) 分岐配管施工要領

・APR-P160B

機種名	組合わせ配管仕様内容	
APR-P160B	部品 1	部品 2

配管サイズ (断熱材付)



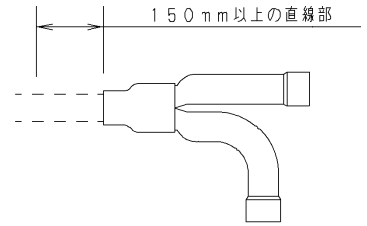
● 各部接続寸法 (配管の内径を示す)

(mm)

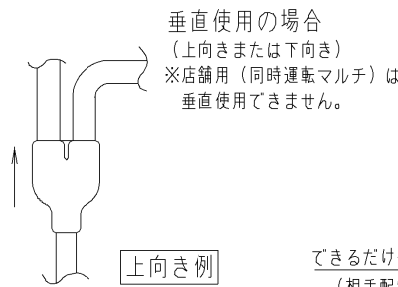
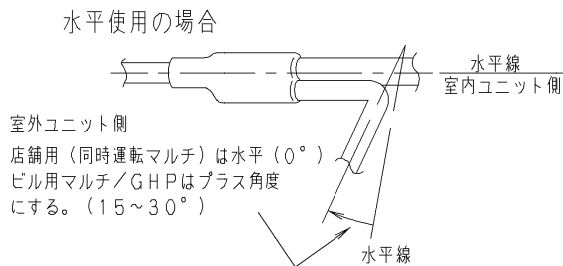
位置	A部	B部	C部	D部	E部	F部	G部
寸法	φ28.58	φ25.4	φ19.05	φ15.88	φ12.7	φ9.52	φ6.35

据付要領

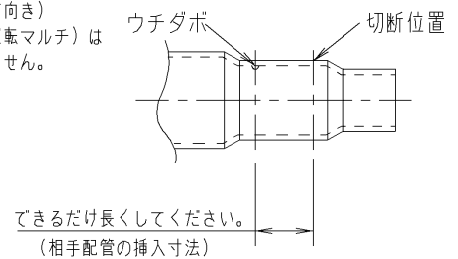
- 分岐管の分岐前 (または合流後) の配管については、150mm以上 (レデューサー含む) の直管部を設けてください。
- 室内ユニットのトータル容量より選定された現地配管サイズに合わせたサイズ位置でパイプカッターにて切断してください。
(先端サイズと同一の場合は切断する必要はありません。)
- 付属のレデューサーを使用する場合は現地でろう付してください。
注) 配管が変形するような無理した切断は避けてください。
(接続配管が挿入できなくなります。)
サイズ選定は室外ユニットに同梱されている”据付工事説明書”等を参照してください。



- 切断はウチダボよりできるだけ長く離れた所で行ってください。
- パイプ切断後は必ずバリ取りを行い、正しい端面に仕上げてください。
(配管に極端なツブレ、ヘコミが生じた場合は、拡管器で口を広げてください。)
- 分岐配管の内部にゴミ、異物などが無いことを確認してください。
- 分岐配管は店舗用 (同時運転マルチ) の場合は水平に、ビル用マルチ/GHPの場合は、水平又は、垂直に取り付けてください。



- D, F, 位置の溶接寸法の場合のみ切断が必要です。



- 分岐配管の断熱は、付属の断熱材を使用してください。
(それ以外を使用する場合には、耐熱120°C以上のもので必ず断熱してください。)
- 詳細については ”据付工事説明書” を参照してください。

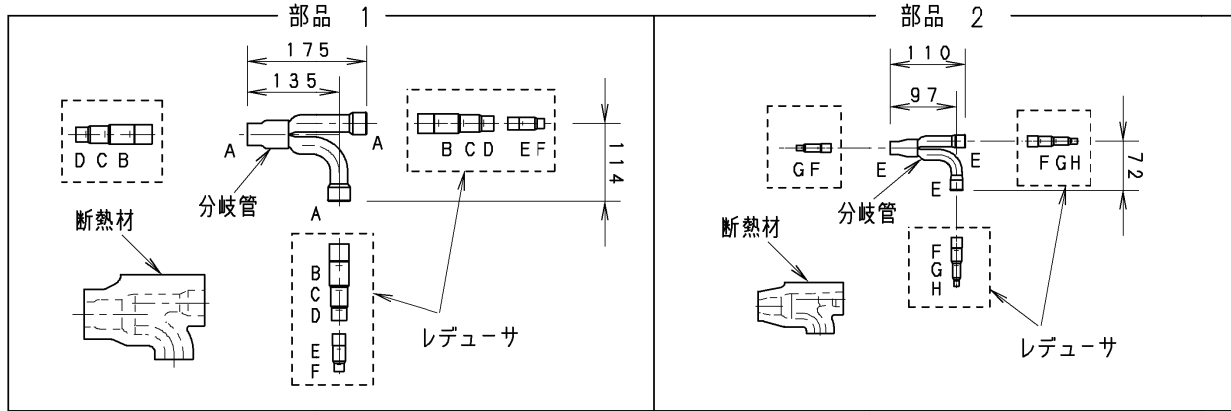
配管ろう付時のチツソ置換のお願い

室外ユニットと室内ユニットの冷媒配管ろう付時にチツソ置換をしなかった場合、酸化スケールが発生し、それらが電動弁・ストレーナー等を詰まらせ作動不良に至ります。従って、配管ろう付時には、必ず配管内の空気をチツソガスに置き換え、酸化スケールによるトラブルの発生を未然に防止するようお願いいたします。

・APR-P680B

機種名	APR-P680B		
セット内容	部品名	部品 1	部品 2
	分岐管	1個	1個
	断熱材	1個	1個
	レデューサー	5個	3個

配管サイズ（断熱材付）

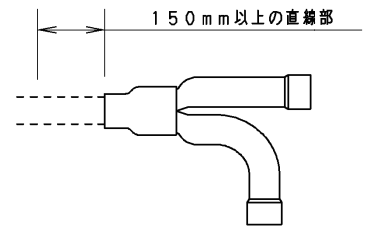


● 各部接続寸法（配管の内径を示す）

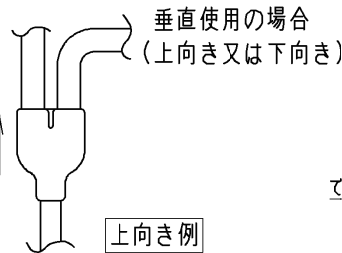
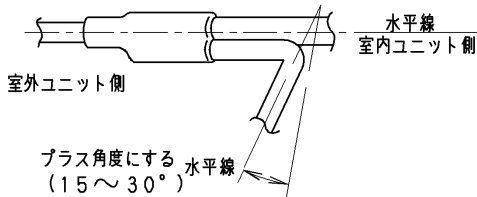
位置	A部	B部	C部	D部	E部	F部	G部	H部
寸法	φ28.58	φ25.4	φ22.22	φ19.05	φ15.88	φ12.7	φ9.52	φ6.35

据付要領

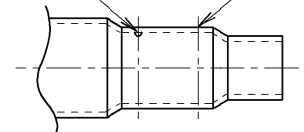
- 分岐管の分岐前（又は合流後）の配管については、150mm以上（レデューサ含む）の直管部を設けてください。
- 室内ユニットのトータル容量より選定された現地配管サイズに合わせたサイズ位置でパイプカッターにて切断してください。（先端サイズと同一の場合は切断する必要はありません。）
- 同梱のレデューサーを使用する場合は現地でロー付けしてください。
注）配管が変形するような無理した切断はさけてください。
（接続配管が挿入できなくなります。）
サイズ選定は室外ユニットに添付されている”据付工事担当のかたへ”等を参照してください。
- 切断はウチダボ部よりできるだけ長く離れた所でおこなってください。
- パイプ切断後は必ずバリ取りを行い、正しい端面に仕上げてください。（配管に極端なツブレ、ヘコミが生じた場合は、拡管器で口を広げてください。）
- 分岐配管の内部にゴミ、異物などが無い事を確認してください。
- 分岐配管は水平又は、垂直に取り付けてください。



水平使用の場合



ウチダボ



できるだけ長くしてください。
（相手配管の挿入寸法）

- 分岐配管の断熱は、付属の断熱材を使用してください。（それ以外を使用する場合には、耐熱120°C以上のもので必ず断熱してください。）
- 詳細については ”据付工事担当のかたへ”を参照してください。

配管ろー付け時の窒素置換のお願い

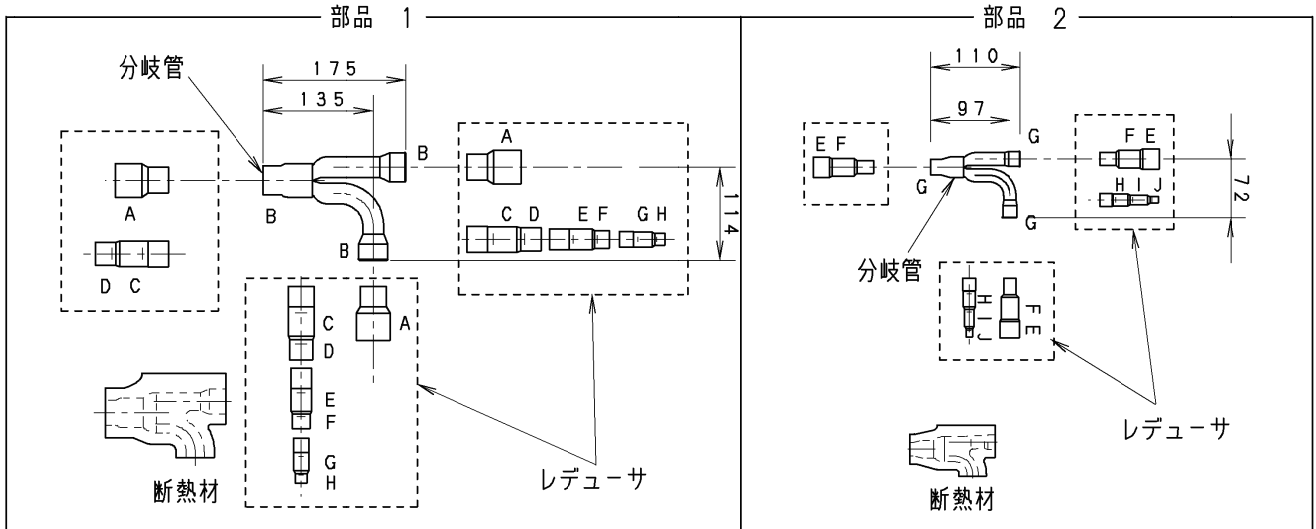
室外ユニットと室内ユニットの冷媒配管ろー付け時に窒素置換をしなかった場合、酸化スケールが発生し、それらが電動弁・ストレーナ等を詰まらせ作動不良に至ります。

従って、配管ろー付け時には、必ず配管内の空気を窒素ガスに置き換え、酸化スケールによるトラブルの発生を未然に防止するようお願いします。

・SGP-PCH1400K

機種名	SGP-PCH1400K		
セット内容	部品名	部品 1	部品 2
	分岐管	1個	1個
	断熱材	1個	1個
	レデューサー	10個	5個

配管サイズ（断熱材付）



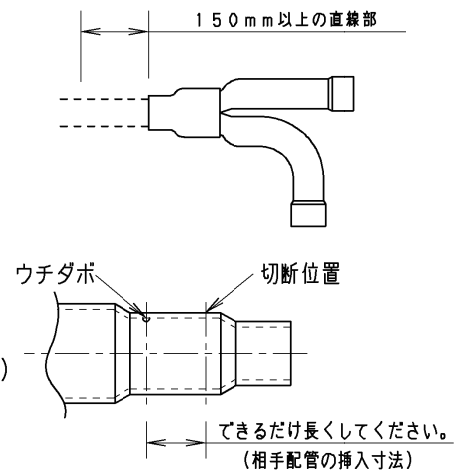
● 各部接続寸法（配管の内径を示す）

(mm)

位置	A部	B部	C部	D部	E部	F部	G部	H部	I部	J部
寸法	φ38.1	φ31.75	φ28.58	φ25.4	φ22.22	φ19.05	φ15.88	φ12.7	φ9.52	φ6.35

据付要領

- 分岐管の分岐前（又は合流後）の配管については、150mm以上（レデューサー含む）の直管部を設けてください。
- 室内ユニットのトータル容量より選定された現地配管サイズに合わせたサイズ位置でパイプカッターにて切断してください。（先端サイズと同一の場合は切断する必要はありません。）
- 同梱のレデューサーを使用する場合は現地でロー付けしてください。
注）配管が変形するような無理した切断はさけてください。（接続配管が挿入できなくなります。）
サイズ選定は室外ユニットに添付されている”据付工事担当のかたへ”等を参照してください。
- 切断はウチダボよりできるだけ長く離れた所でおこなってください。
- パイプ切断後は必ずバリ取りを行い、正しい端面に仕上げてください。（配管に極端なツブレ、ヘコミが生じた場合は、拡管器で口を広げてください。）
- 分岐配管の内部にゴミ、異物などが無い事を確認してください。
- 分岐配管の断熱は、付属の断熱材を使用してください。（それ以外を使用する場合には、耐熱120°C以上のもので必ず断熱してください。）
- 詳細については ”据付工事担当のかたへ”を参照してください。



配管ロー付け時の窒素置換のお願い

室外ユニットと室内ユニットの冷媒配管ロー付け時に窒素置換をしなかった場合、酸化スケールが発生し、それらが電動弁・ストレーナ等を詰まらせ作動不良に至ります。

従って、配管ロー付け時には、必ず配管内の空気を窒素ガスに置き換え、酸化スケールによるトラブルの発生を未然に防止するようお願いいたします。

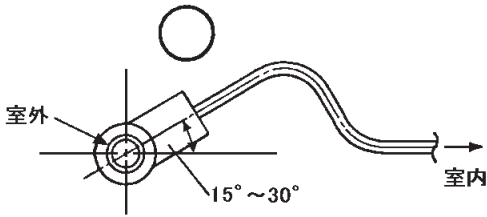
(6) ヘッダー配管施工要領

●ヘッダー配管は、下図に示す向きにて使用してください。特に垂直使用の場合には、注意してください。

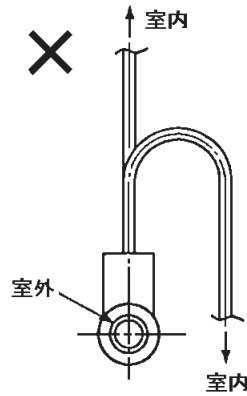
〈水平使用〉

①水平横向き使用

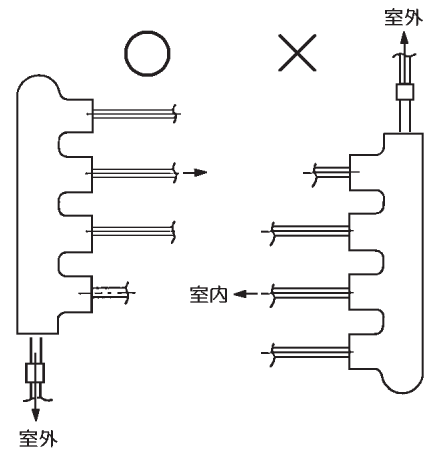
- ・15°～30°傾けて使用してください。
- ・室内ユニット側分岐配管は、下図のように必ず1度立ち上げてから横引き配管してください。



②水平上向き使用



〈垂直使用〉

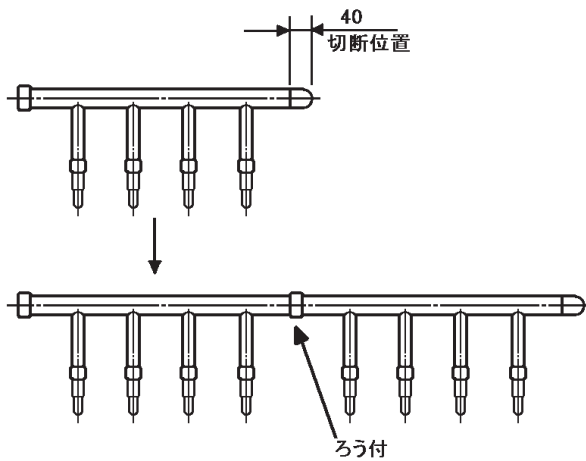


●室内ユニット側の冷媒配管サイズに合わせヘッダー配管の分岐部分を切断し、使用してください。

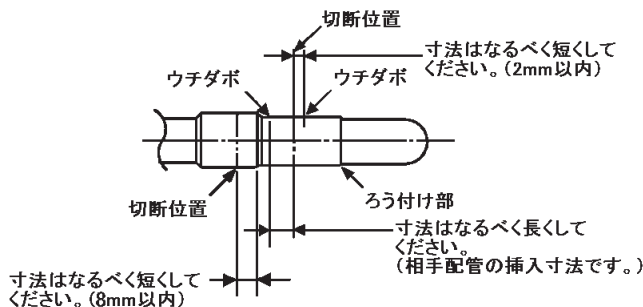
●室内3台で使用する場合、3台分は室内ユニット側の冷媒配管サイズに合った所で切断し、結合してください。使用しない所はそのまま状態で使用してください。

●室内5～8台使用する場合は下図のようにヘッダー配管を2個結合して使用してください。

〈ヘッダー配管の結合〉



●配管の切断位置は下図を参照してください。



●詳細については、据付工事説明書を参照してください。

(7) 冷媒配管接続作業

①冷媒配管材料

材質：JIS H 3300「銅管および銅合金継目無管」りん脱酸銅（C1220）

配管径サイズ：配管サイズは表 1、表 2 によるものをご使用ください。

<ハイブリッド形 GHP>

表 1

単位 mm

配管呼外径	φ 9.52	φ 12.7	φ 15.88	φ 19.05		φ 22.22	φ 25.4	φ 28.58	φ 31.75	φ 38.1	φ 44.5
肉厚	0.8	0.8	1.0	1.2	1.0	1.0	1.0	1.0	1.1	1.35	1.55
タイプ	O材					1/2H材またはH材					

<リニューアル専用機>

表 2-1. 既設配管を使用する場合（必ず、配管肉厚を確認してください）

単位 mm

配管呼外径	φ 9.52	φ 12.7	φ 15.88	φ 19.05	φ 22.22	φ 25.4	φ 28.58	φ 31.75	φ 38.1	φ 44.5
肉厚	0.8	0.8	1.0	1.0以上	1.15	1.0	1.0	1.1	1.15	1.25
タイプ	O材					1/2H材またはH材				

リニューアルの場合もフレアナットは2種（R410A用室内ユニット、別売品に付属）を使用してください。

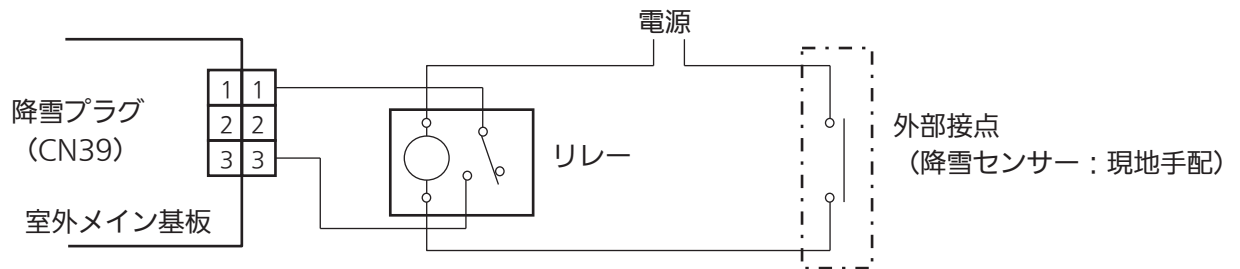
液管でφ 19.05 フレアナットを使用する場合はフレア部を肉厚 T1.2 の配管にしてください。

(8) 降雪センサー取付け方法

降雪センサー [SNOW] (CN39)・・・3Pコネクター

・リレーがONすることにより室外機の運転・停止に関係なく室外ファンが回転します。

●配線例



注 1) 室外メイン基板とリレーまでの配線長は2m未満にしてください。

降雪センサー・リレー・3Pソケット、および配線は現地手配してください。

注 2) リレーは接点仕様が最小適応負荷0.1mAのものを選定してください。

(1) 据付工事説明書（電気工事編）

Panasonic®

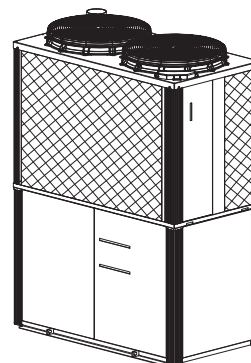
据付工事説明書（電気工事編） ハイブリッド形 GHP

HFC系冷媒R410A専用

■品番

U-GSH560U1DR
U-GSH850U1DR

※品番末尾に、E が付く場合は耐塩害仕様、
J が付く場合は耐重塩害仕様を示します。



イラストは 560 形です。

もくじ

安全上のご注意	1
電気配線工事について	
(A) 電気工事についてのご注意	2
(B) 配線容量	5
(C) 電気配線系統図	5
(D) 配線接続	7

安全上のご注意

- 電気工事は、この「据付工事説明書（電気工事編）」をよくお読みのうえ、正しく安全に行ってください。特に「安全上のご注意」（1 ページ）は、施工前に必ずお読みください。
- 本ユニットには他に「据付工事説明書（据付編）」「据付工事説明書（試運転編）」の説明書が添付してあります。この「据付工事説明書（電気工事編）」とともに必ずお読みください。
- 「据付工事説明書（電気工事編）」は、「取扱説明書」とともに、お客様で大切に保管していただくように依頼してください。

人への危害、財産の損害を防止するため、必ずお守りいただくことを説明しています。

■誤った使い方をしたときに生じる危害や損害の程度を区分して説明しています。



警告

「死亡や重傷を負うおそれがある内容」です。



注意

「軽傷を負うことや、財産の損害が発生するおそれがある内容」です。

■お守りいただく内容を次の図記号で説明しています。



してはいけない内容（禁止事項）です。



実行しなければならない内容（強制事項）です。

警告









必ず守る

- 電気工事は、電気工事士の資格のある方が“電気設備に関する技術基準”“内線規程”および“据付工事説明書（電気工事編）”に従って施工する（感電、火災の原因）

- 据付工事説明書（電気工事編）に記載されていない方法や、指定の部品を使用しない方法で据え付けされたことにより事故や損害が生じたときには、当社では責任を負えません。また、その据え付けが原因で故障が生じた場合は、製品保証の対象外となります。

電気配線工事について

(A) 電気工事についてのご注意

 警告	
 必ず守る	● 電気工事は所定のケーブル（線種・太さ）を使用して確実に接続し、接続端子部にケーブルの外力が伝わらないように、確実に固定する （発熱、火災等の原因）
 禁止	● 電気配線は専用の分岐回路を用い、他の電気機器と併用しない （ブレーカー落ちによる二次被害発生の原因）
 注意	
 必ず守る	● 機器ごとに設定された容量の過電流しゃ断器を取り付ける （加熱、ショートなどにより火災の原因） ● 関連法規に従って漏電しゃ断器を取り付ける（漏電しゃ断器定格：30mA 0.1 秒） （感電、火災の原因） ● アース工事は、電気設備技術基準に基づく D 種接地工事（旧第 3 種接地工事）を行う （感電の原因）
 禁止	● アース線は、ガス管・水道管・避雷針・電話のアース線に接続しない （感電の原因）

- 関連法規に従って漏電しゃ断器を取り付ける場合、インバーターに対応したものを使用してください。
- 電源線および室内外操作線は、室外ユニット内の配線用再生結束バンドおよび配線用固定具で固定し、次のような部分に触れないようにしてください。
 - (1) エンジン・電動機などの高温発生部および可動部
 - (2) 冷媒配管・圧力取出用細管部などの冷媒回路
 - (3) 取付金具などの鋭利部
- 通信線（リモコン配線・室内外操作線）は電源線（AC200V）と、違いのわかる信号線を使用してください。また、通信線には電源線を併走させないでください。（30cm 以上離してください。やむを得ず併走させる場合は、電線管またはシールド線を使用してください）
- エアコンの電源線・通信線は、テレビ・ラジオ・ステレオ・インターホン・パソコン・ワープロ・電話機などの本体およびアンテナ線・操作線・電源線などから 3m 以上離してください。ノイズで悪影響をおよぼす場合があります。

表 1 室内外操作線

(太さ 0.5mm² ~ 2mm²)

エコ電線記号	従来記号	名 称 (従来名称)	適用規格	
			エコ電線	従 来
EM-CEE	CVV	制御用ポリエチレン絶縁耐熱性ポリエチレンシースケーブル (制御用ビニル絶縁ビニルシースケーブル)	JIS C 3401	JIS C 3401
EM-OOCT	VCT	ポリオレフィン絶縁耐燃性ポリオレフィンキャブタイヤケーブル (ビニル絶縁ビニルキャブタイヤケーブル)	JCS 4512	JIS C 3312
EM-ECTF	VCTF	耐燃性ポリエチレン絶縁耐燃性ポリエチレンシースキャブタイヤ丸型コード (ビニルキャブタイヤ丸型コード)	JCS 4501	JIS C 3306
EM-EEF	VVF	600 Vポリエチレン絶縁耐燃性ポリエチレンシースケーブル平型 (600 Vビニル絶縁ビニルシース平型ケーブル)	JIS C 3605	JIS C 3342
EM-CPEES	CPEVS	通信用シールド付き市内対ポリエチレン絶縁耐燃性ポリエチレンシースケーブル (シールド付き市内対ポリエチレン絶縁ビニルシースケーブル)	-	-
EM-MEES	MVVS	しゃへい付きマイクロホン用耐熱性ポリエチレンコード (しゃへい付きマイクロホン用ビニルコード)	JCS 4518	JCS 4271

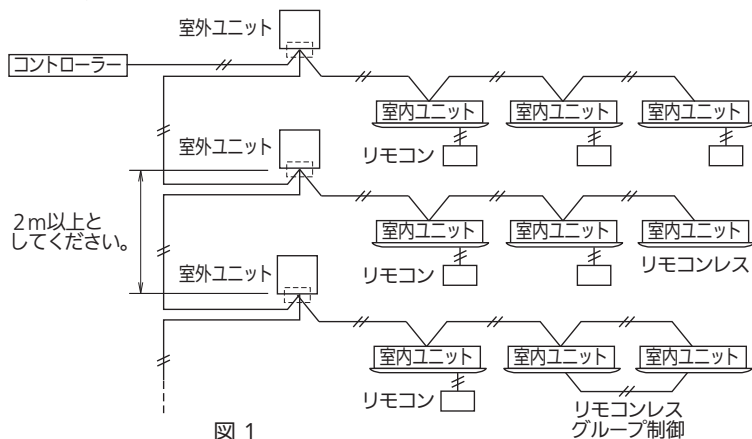
- シールド線を使用する場合は片側をアースしてください。
- 紫外線（日光、照明など）の影響を受ける場合は、遮光をするか耐紫外線用を使用してください。

● 室内外操作線接続例

注意：□部分が分岐を示します。

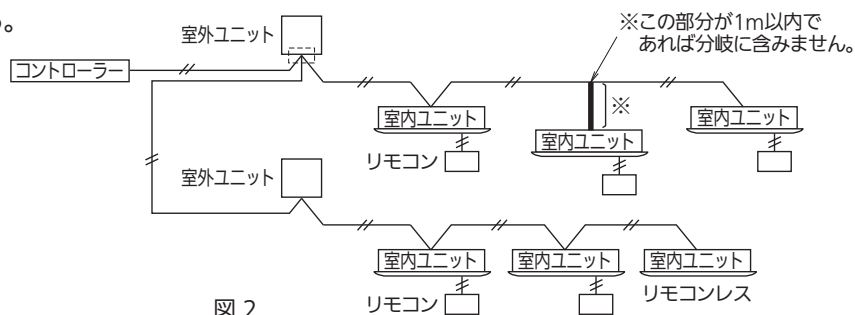
① バス方式 (MAX16 か所まで分岐できます)

室外リンクが基本です。(図1)

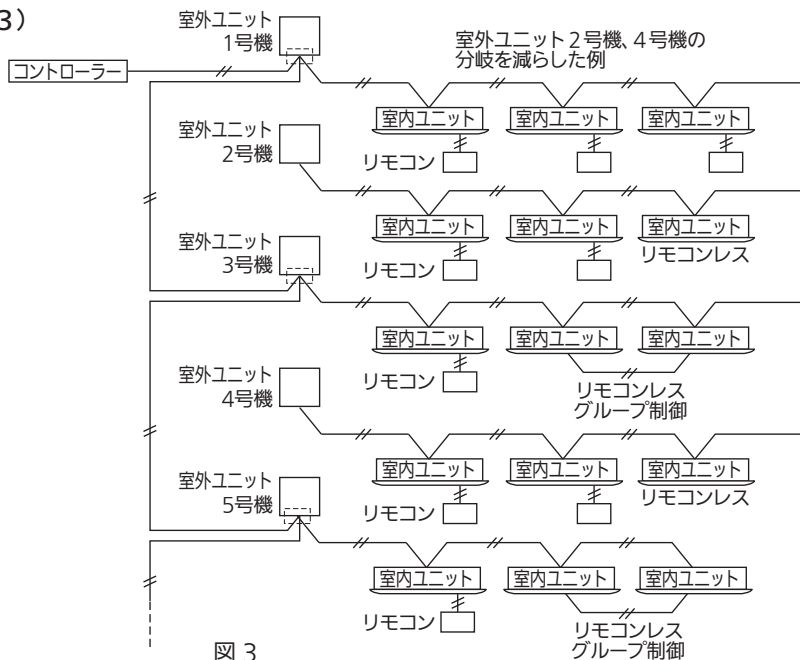


② 分岐とならない配線 (図2)

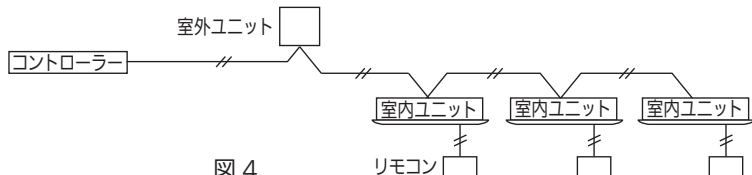
例) 室内配線の一部分が分岐している。



③ バス方式で17分岐以上になる場合、2系統を分岐後の配線とする。(図3)



④ いもづる方式 (図4)



●以下の接続は禁止です。

分岐後の分岐（一筆書きでない箇所の分岐）は禁止です。（図5）

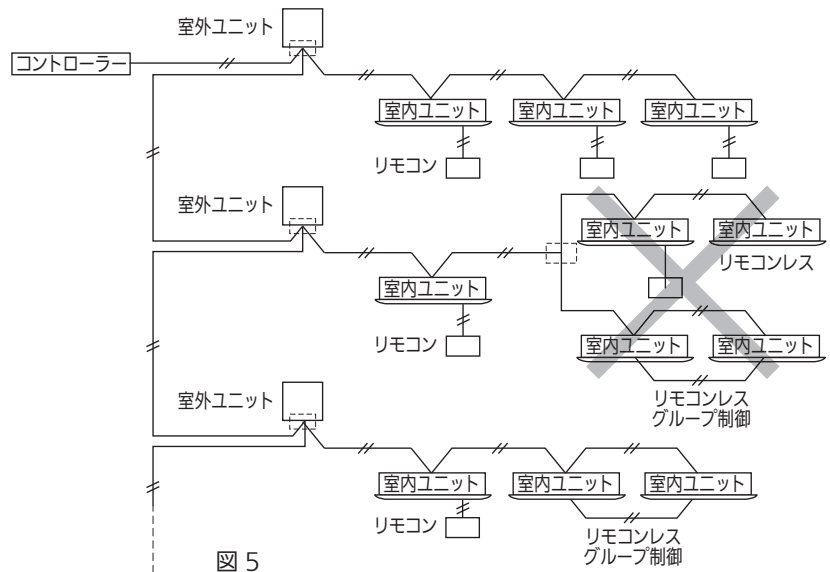


図5

ループ配線は禁止です。（図6）

例) 図のように一部がループとなる配線や、全体をループ配線としないでください。

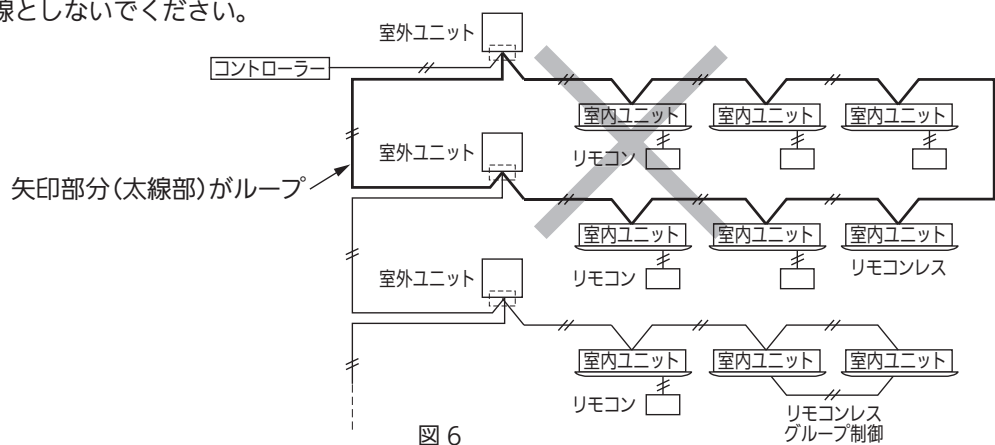


図6

スター配線（タコ足）は禁止です。（図7）

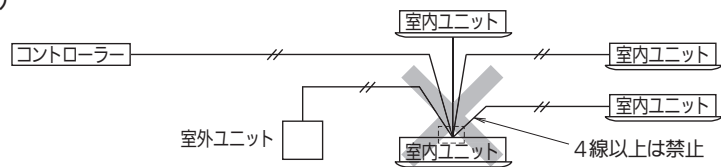


図7

(B) 配線容量（電源線は600Vビニル線を使用基準とし、現地手配になります）

表 2

項目		ユニット区分	室外側	
			560形	850形
漏電しゃ断器	容量	A	30	50
	漏れ電流	mA	30	30
	動作時間	sec	0.1以下	0.1以下
電源配線 (金属管・塩ビ管) (電圧降下基準 2%)	電線最小太さ		8 mm ² (37m) ※1	14 mm ² (36m) ※1
	こう長	25mまで	8 mm ²	14 mm ²
		50mまで	14 mm ²	22 mm ²
		75mまで	22 mm ²	38 mm ²
		100mまで	22 mm ²	60 mm ²
アース線太さ			2 mm ²	3.5 mm ²
室内外操作線太さ			0.5mm ² ~ 2mm ² (総延長 1,000m まで) ※2	

- 室外側の電源わたり配線は出来ません。
- 室内側の配線容量は含みません。
室内側に総合電源引き込みを行うことは出来ませんのでご注意ください。
- 電源側漏電しゃ断器の選択については、保護協調のため遅延形を推奨します。
- 電気工事は「電気設備技術基準」、「内線規程」に従って施工してください。
- 電線サイズが22mm²以上となる場合は、接続箱にてサイズアップ工事を実施してください。

※1 電線最小太さの（ ）内数値は、その最大こう長（m）を表します。

※2 すべての室内外操作線の太さを2mm²にすることにより総配線長を2,000mまで増やすことが可能です。

(C) 電気配線系統図

電気配線工事は、電気配線系統図および室内ユニットに貼付の電気回路図を参照してください。

C-1 集中制御なしの場合

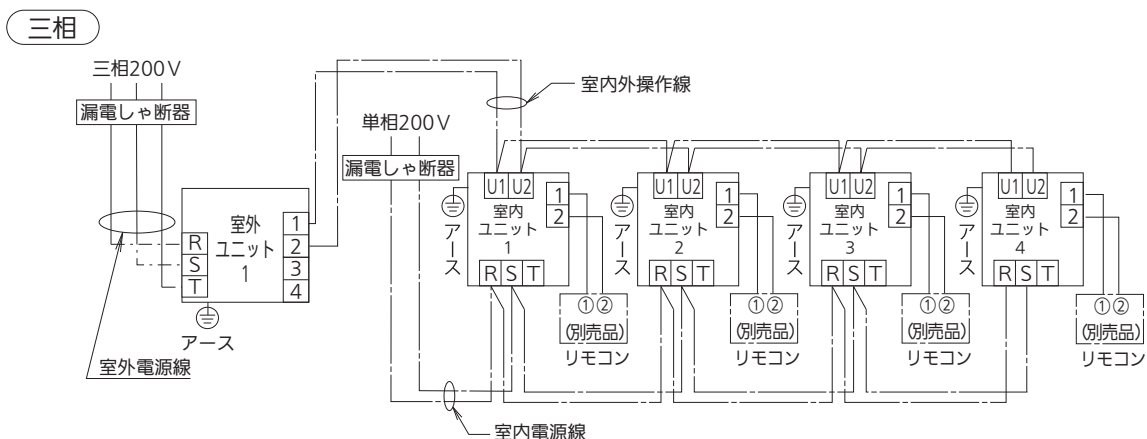


図 8

C-2 集中制御装置で複数冷媒系統の室内ユニットを制御する場合

- 注 1) 室内ユニットの電源線は、室内ユニットごとに配線接続してください。また、室外ユニットの電配線は、室外ユニットごとに配線接続してください。
- 注 2) 集中制御装置の信号線は、室内外操作線と同一の通信線になるように配線接続してください。(無極性)
- 注 3) 同一通信線に接続できるユニットは、室内ユニット最大 64 台、室外ユニット最大 30 台です。
- 注 4) 室内外操作線はループ状にしますと、通信ができなくなりますのでループ状にしないでください。(4 ページ)
- 注 5) 室内外操作線をスター配線(4 本以上を 1 か所で接続)しないでください。(4 ページ)
通信が不安定になり、通信エラーを起こす原因になります。
- 注 6) ・ 同一室内外通信線上に室外ユニットが 1 台の場合には、その室外ユニットのスイッチ(SW10)を「SHORT」側(出荷時のまま)にしてください。
・ 同一室内外通信線上に室外ユニットが 2 台の場合には、2 台の室外ユニットのスイッチ(SW10)を「SHORT」側(出荷時のまま)にしてください。
・ 同一室内外通信線上に室外ユニットが 3 台以上ある場合は、いずれか 2 台の室外ユニットのスイッチ(SW10)を「SHORT」側(出荷時のまま)にし、他の室外ユニットは、全てスイッチ(SW10)を「OPEN」側に設定してください。
- 注 7) 一つの電源幹線に接続できる最大台数は室内ユニットによって異なります。室内ユニットの据付工事説明書を参照してください。

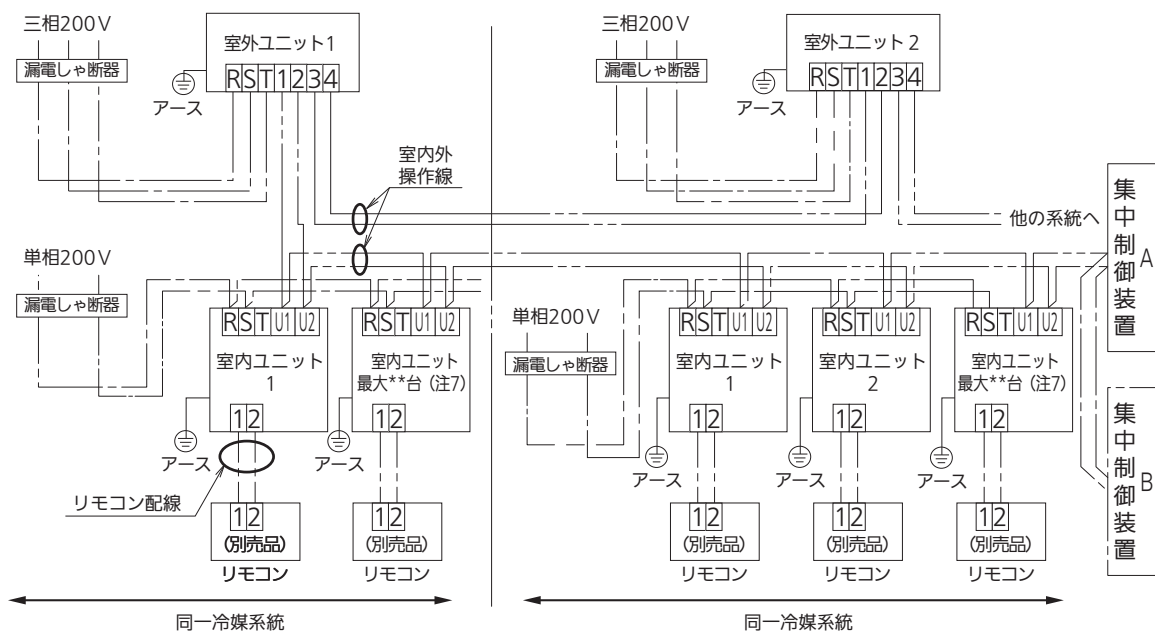


図 9

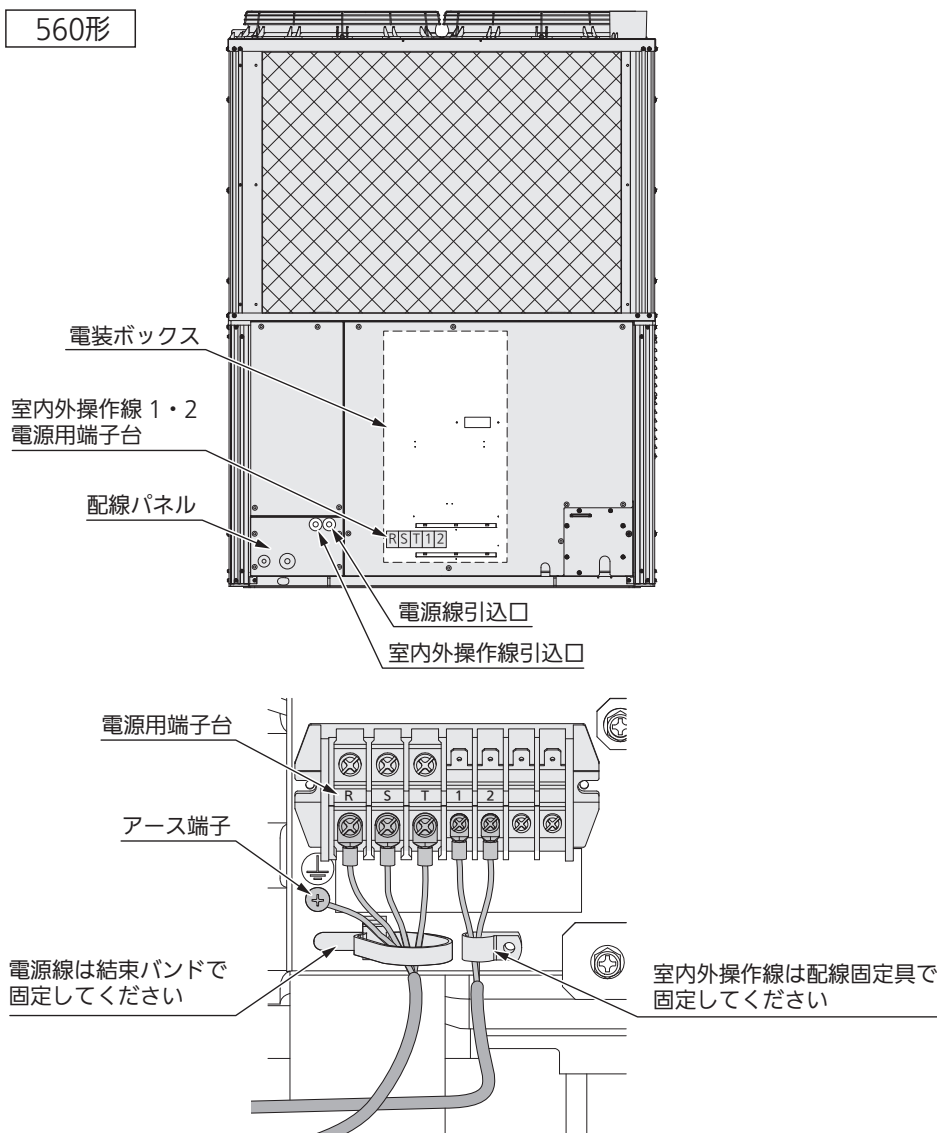
(D) 配線接続

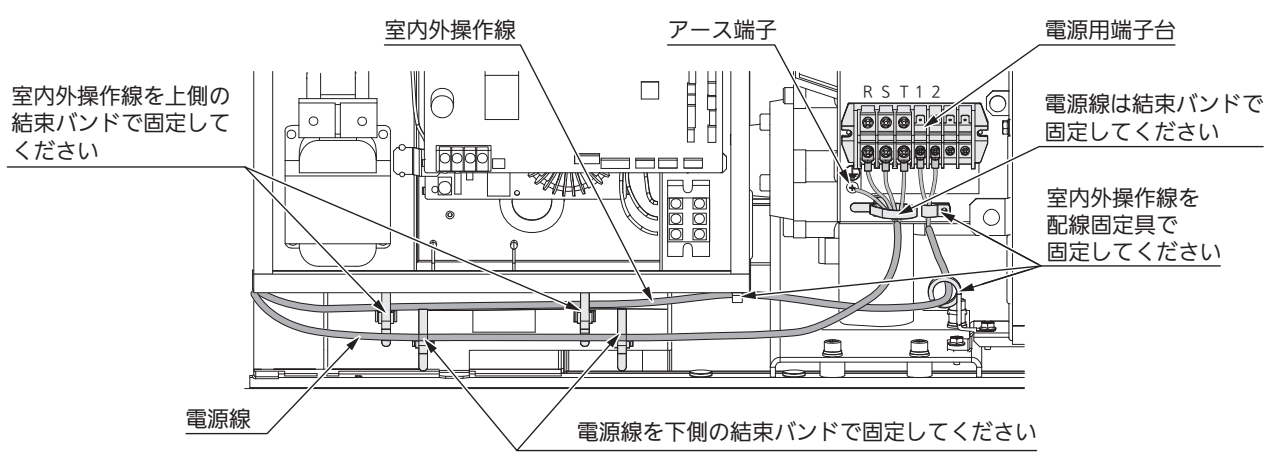
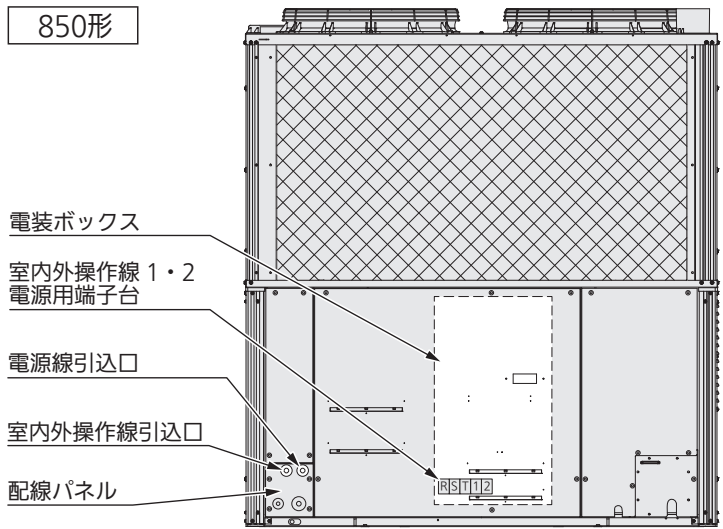
- 電源線は必ず防水型コンジットを使用してください。
- 配線口より内部に雨水などの入らない構造にし、すき間がないようにパテ等（現地調達）でふさいでください。
- 絶縁スリーブ付丸型圧着端子（現地調達）を使用して接続してください。（下図参照）
- 1個の端子に2本配線する場合は丸型圧着端子（現地調達）を背中合わせにして配線してください。
また、その場合は線径の細い配線を上にして配線し、2本の配線を同時に結束バンドで固定してください。
- ネジを締め付けすぎるとネジを損傷するおそれがあります。
下記の締め付トルクを参照ください。
- 高調波抑制フィルターを使用する場合、電源線は高調波抑制フィルターを経由して室外ユニットに接続してください。

端子板	ネジ締め付トルク (N・m)	ネジ
室内外操作線 (1・2)	1.17 ~ 1.29	M4
電源線	2.35 ~ 2.59	M5
アース線	2.35 ~ 2.59	M5
高調波抑制フィルター電源線	5.5 ~ 6.5	M8
高調波抑制フィルターアース線	5.5 ~ 6.5	M8

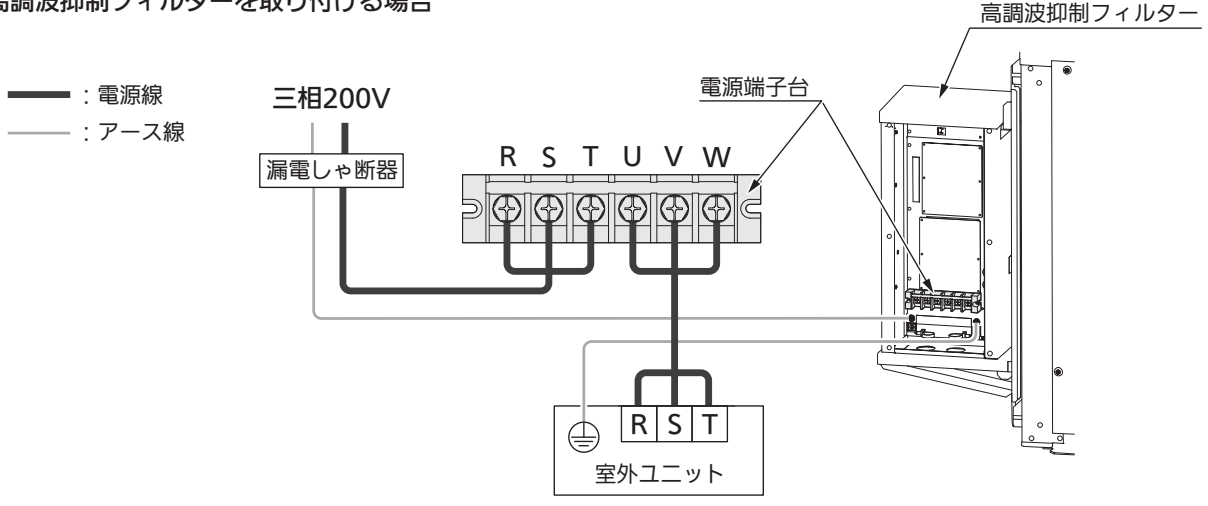


560形

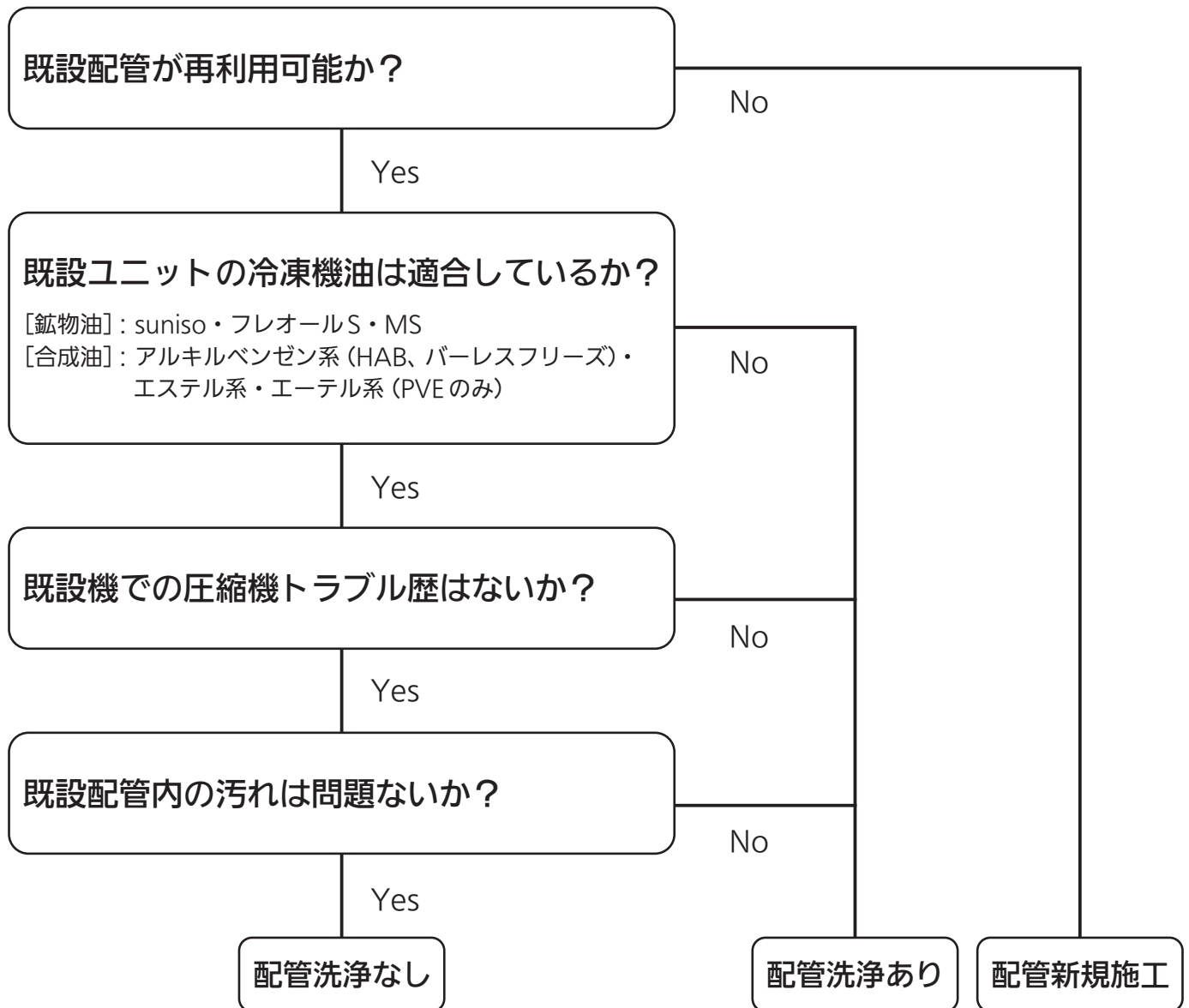




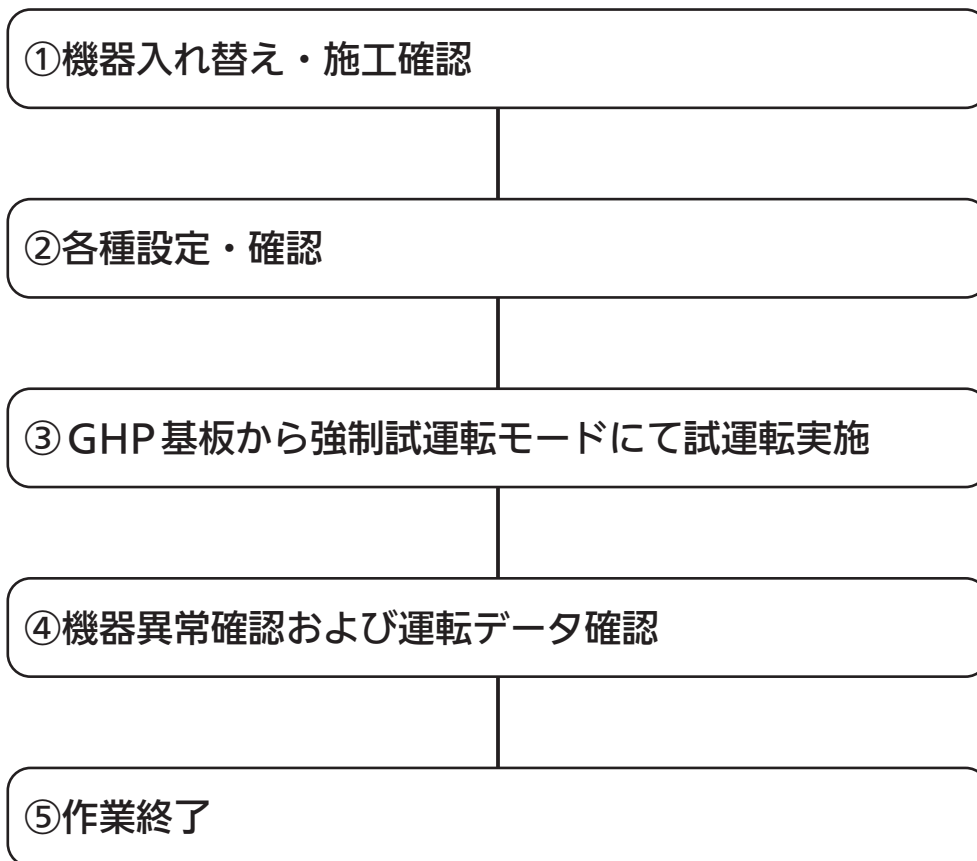
■高調波抑制フィルターを取り付ける場合



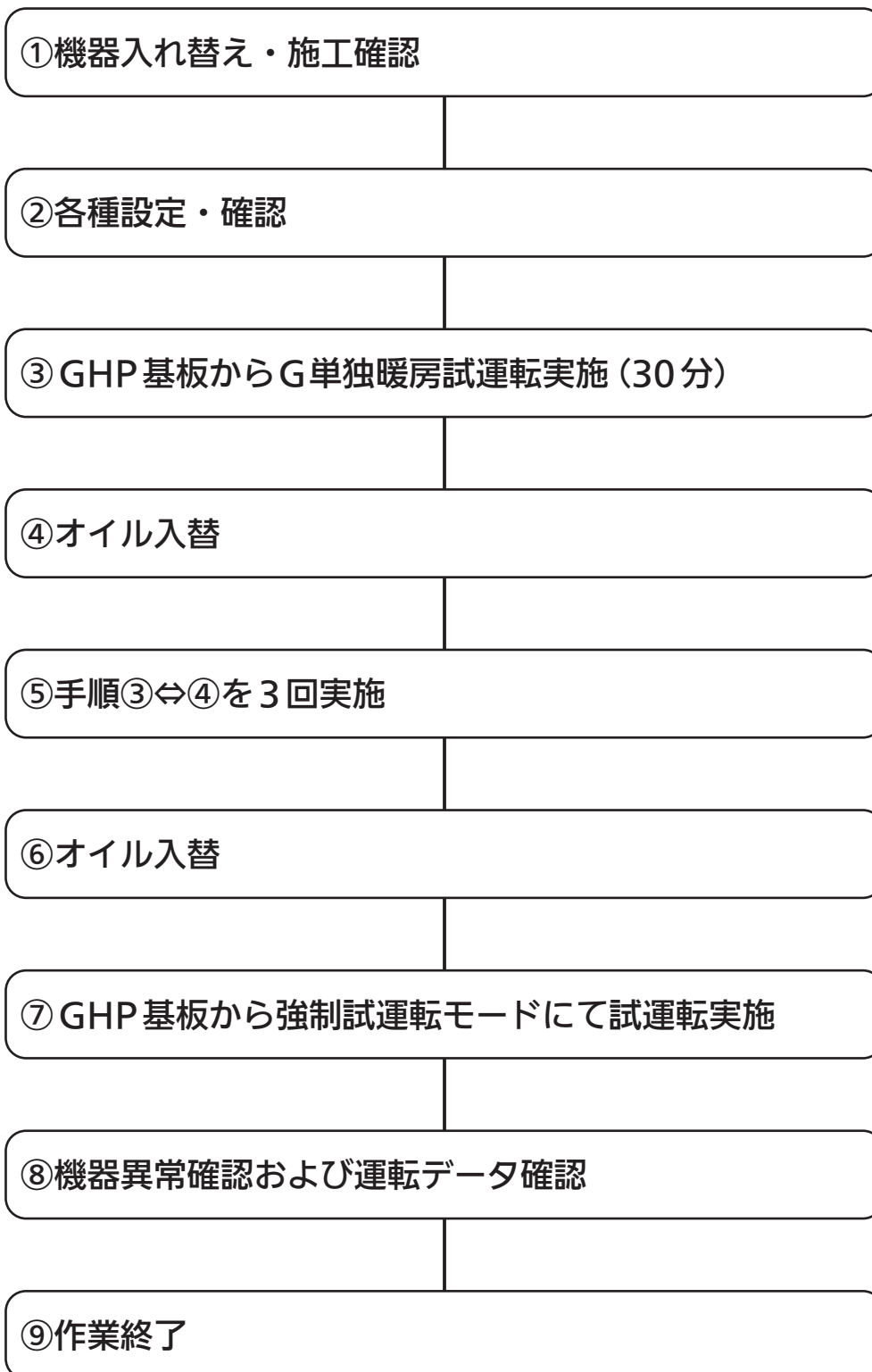
(1) 既設配管対応判定フロー



(2) <ケース1> 既設配管利用の場合（配管洗浄なし）



(3) <ケース2> 既設配管利用の場合（配管洗浄あり）



(4) <ケース3> 配管新規施工の場合

